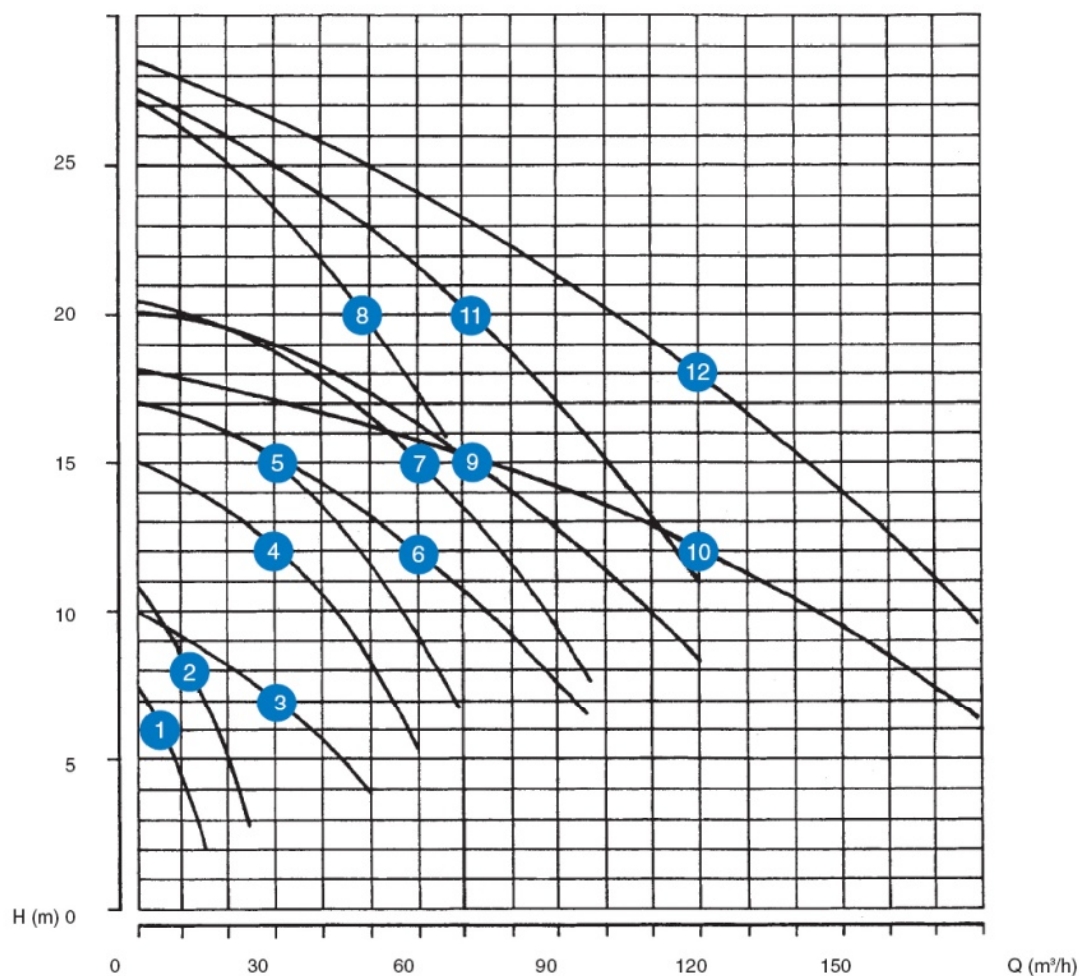


Тоуо

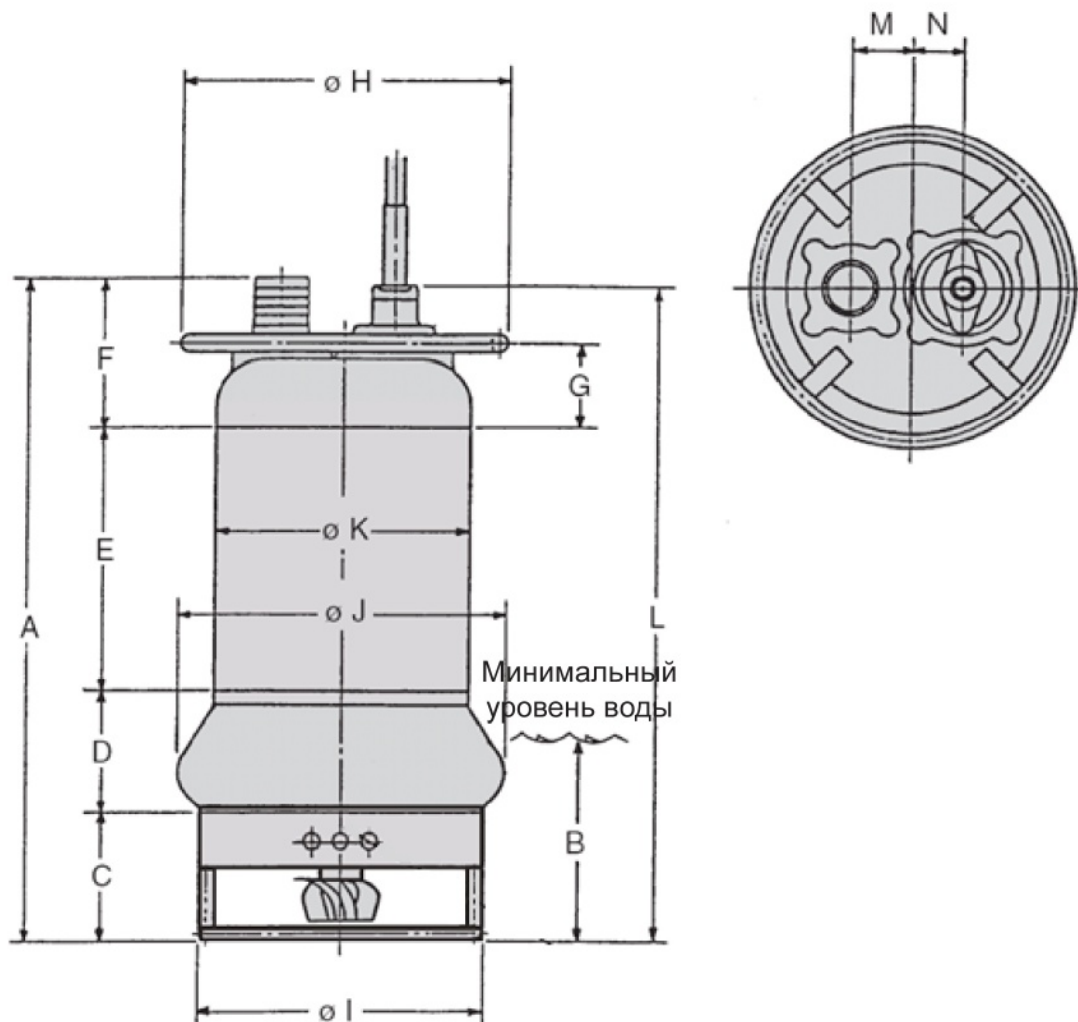
Шламовые насосы для тяжелых режимов работы

**ТЕХНИЧЕСКОЕ ОПИСАНИЕ
НАСОСЫ СЕРИИ ET**

Кривые производительности



№	Тип	Диаметр выпускного отверстия (дюйм) (мм)	Производительность (м³/ч)	Манометрический напор (м)	Размер частиц (мм)	Мощность (кВт)	Число оборотов (1/мин) 50 Гц	Ток (А) 400 В	Электрокабель	Вес (кг)
1	ЕТ 1	2 50	6	6	10	0.75	1415	2.2	4x6мм²	90
2	ЕТ 2	2 50	12	8	10	1.5	1430	3.5	4x6мм²	95
3	ЕТ 3	3 80	30	7	20	2.2	1430	5	4x6мм²	145
4	ЕТ 5	3 80	30	12	20	3.7	1430	8.3	4x6мм²	165
5	ЕТ 7.5	3 80	30	15	25	5.5	1445	11.8	4x10мм²	195
6	ЕТ 7.5В	4 100	60	12	25	5.5	1445	11.8	4x10мм²	195
7	ЕТ 10	4 100	60	15	25	7.5	1445	16.3	4x10мм²	215
8	ЕТ 10Н	4 100	48	20	14	7.5	1445	16.3	4x10мм²	225
9	ЕТ 15	4 100	72	15	30	11	1420	23	4x10мм²	300
10	ЕТ 15В	6 150	120	12	30	11	1420	23	4x10мм²	300
11	ЕТ 20	4 100	72	20	30	15	1445	31	4x10мм²	320
12	ЕТ 20В	6 150	120	18	30	15	1445	31	4x10мм²	320



РАЗМЕРЫ (мм)		A	B	C	D	E	F	G	H	I	J	K	L	M	N
1	ET 1	658	190	120	130	230	178	106	310	280	310	255	660	75	40
2	ET 2	688	190	120	130	260	178	106	310	280	310	255	690	75	40
3	ET 3	798	245	145	170	280	203	111	360	320	360	300	785	80	55
4	ET 5	853	245	145	170	335	203	111	360	320	360	300	840	80	55
5	ET 7.5	863	265	165	170	320	208	119	440	380	440	340	850	85	70
6	ET 7.5B	883	265	165	170	320	228	119	440	380	440	340	850	85	70
7	ET 10	923	265	165	170	360	228	119	440	380	440	340	890	85	70
8	ET 10H	923	265	165	170	360	228	119	440	440	450	340	890	85	70
9	ET 15	1033	350	215	225	345	248	129	500	420	500	410	1020	100	100
10	ET 15B	1063	350	215	225	345	278	129	500	420	500	410	1020	100	100
11	ET 20	1078	350	215	225	390	248	129	500	420	500	410	1065	100	100
12	ET 20B	1108	350	215	225	390	278	129	500	420	500	410	1065	100	100

• **Концепция:**

Серия погружных насосов TOYO ET с мешалкой была специально разработана для транспортировки высоковязкого и абразивного шлама.

Это центробежные насосы с полу-открытым типом рабочего колеса и уникальным дизайном мешалки. Данная мешалка поднимает осадочную породу, образуя шламовую смесь. Это дает возможность непрерывно перекачивать среду с высокой концентрацией твердых частиц.

Прочная конструкция, тщательный подбор материалов и уникальная форма деталей, в целом составляют насос с высокой износостойкостью. Эти характеристики гарантируют долгий срок службы и экономный режим эксплуатации. Рабочее колесо, бронедиски и мешалка изготовлены из высокохромистого железа методом литья (24 – 28% Cr).

Прочный короткий вал с тщательно подобранными подшипниками и двойным торцевым уплотнением, которое установлено в масляной ванне, гарантируют герметичность в самых тяжелых условиях работы.

Осевой поток перекачиваемой жидкости обеспечивает охлаждение двигателя класса F и делает возможным частичное погружение. Данный дизайн уменьшает наружные размеры насоса и шлангов с соединительными приспособлениями.

Сервис и технический осмотр насосов для поддержания их в хорошем рабочем состоянии являются доступными. Один легко регулируемый бронедиск позволяет длительно поддерживать высокую производительность.

Стандартные насосы серии ET оснащены защитными устройствами от перегрева. Также они доступны в специальных версиях для высоких температур.

• **Рабочие условия:**

Насосы серии ET могут перекачивать шлам с содержанием твердых частиц до 50% по весу, с размером частиц до 30 мм и температурой жидкости до 60°C с уровнем pH 4...9.5. Специальные модели насосов подходят для температуры жидкости до 80°C. Максимальная глубина разработки составляет 30 м.

• **Требования по электроэнергии* :**

Тип насоса	Мощность кВт-А	Напряжение 400В
ET 1	3	2.2
ET 2	5	3.5
ET 3	6	5
ET 5	12	8.3
ET 7.5/B	15	11.8
ET 10/H	20	16.3
ET 15/B	30	23
ET 20/B	40	31

* Данные цифры приведены в качестве индикации.

• **Электрический кабель:**

Для подключения насоса должен использоваться стандартный тип кабеля HO7RN-F и его характеристики должны отвечать следующим данным:

Тип насоса	Сечение кабеля	Наружный диаметр кабеля мм	Максимальная длина кабеля м/400В
ET 1	4 x 6 mm ²	19	700
ET 2	4 x 6 mm ²	19	600
ET 3	4 x 6 mm ²	19	500
ET 5	4 x 6 mm ²	19	350
ET 7.5/B	4 x 10 mm ²	23	350
ET 10/H	4 x 10 mm ²	23	250
ET 15/B	4 x 10 mm ²	23	180
ET 20/B	4 x 10 mm ²	23	120

• **Стартер:**

Для насосов серии ET от 1 до 10 ЛС мы рекомендуем использовать панель управления, которая оснащена прямым пускателем. Для насосов серии ET от 15 ЛС мы рекомендуем использовать панель управления, которая оснащена пусковым реостатом в цепи статора.



TOYO PUMPS EUROPE

Parc Industriel Sud - Zone II

Rue de l'Industrie 41 - BE - 1400 Nivelles - Бельгия

Тел. : +32(0)67 64 55 37 - Факс : +32(0)67 64 55 31

Эл. почта : sales@toyopumpseurope.com

Веб-сайт : www.toyopumpseurope.com