

# Тоуо

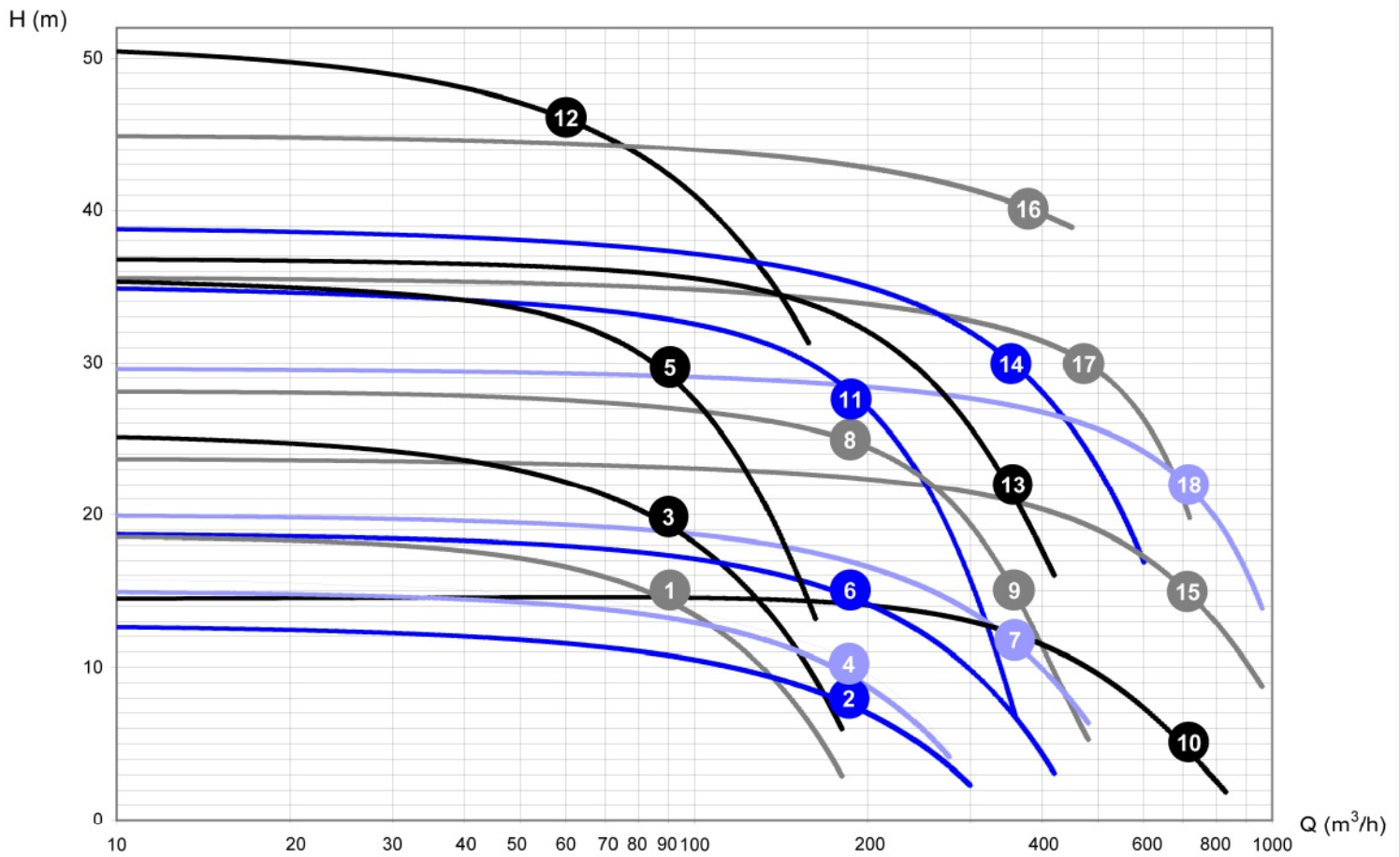
**Шламовые насосы для тяжелых режимов работы**

---

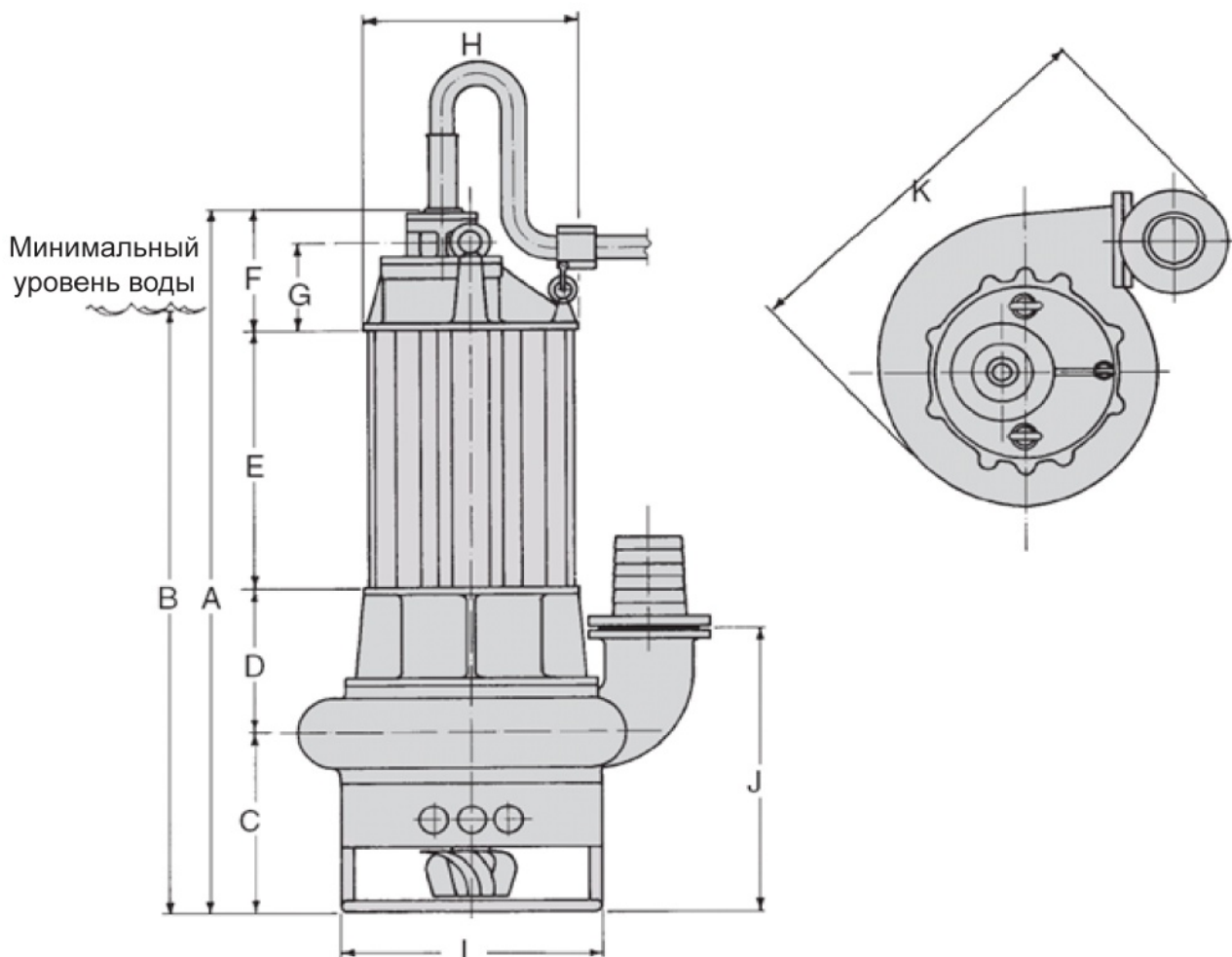
**ТЕХНИЧЕСКОЕ ОПИСАНИЕ  
НАСОСЫ СЕРИИ DP 15~150ЛС**

---

## ТЕХНИЧЕСКИЕ ХАРАКТЕРИСТИКИ



№	Тип	Диаметр выпускного отверстия (дюйм) (мм)		Производительность (м³/ч)	Манометрический напор (м)	Размер частиц (мм)	Мощность (кВт)	Число оборотов (1/мин) 50 Гц	Ток (А) 400 В	Электрокабель	Вес (кг)
1	DP 15	4	100	90	15	35	11	960	24	4x10мм²	490
2	DP 15B	6	150	192	8	60	11	960	24	4x10мм²	530
3	DP 20	4	100	90	20	35	15	970	32	4x10мм²	550
4	DP 20B	6	150	192	10	60	15	970	32	4x10мм²	540
5	DP 30	4	100	90	30	35	22	975	46	4x16мм²	750
6	DP 30B	6	150	192	15	60	22	975	46	4x16мм²	730
7	DP 40B	8	200	360	12	40	30	970	58	4x35мм²	750
8	DP 50	6	150	192	25	60	37	980	75	4x35мм²	950
9	DP 50B	8	200	360	15	60	37	980	75	4x35мм²	970
10	DP 50BL	10	250	720	5	100	37	980	75	4x35мм²	1150
11	DP 50H	6	150	192	28	40	37	980	75	4x35мм²	1050
12	DPS50S	4	100	60	46	35	37	1475	69	4x35мм²	730
13	DP 75B	8	200	360	22	40	55	975	116	4x50мм²	1120
14	DP 100B	8	200	360	30	60	75	740	150	4x50мм²	2200
15	DP 100BL	10	250	720	15	100	75	740	150	4x50мм²	2700
16	DP 150	8	200	390	40	120	110	590	215	4x95мм²	3500
17	DP 150L	8	200	480	30	120	110	590	215	4x95мм²	3500
18	DP 150B	10	250	720	22	120	110	590	215	4x95мм²	3500



## РАЗМЕРЫ (мм)

		A	B	C	D	E	F	G	H	I	J	K
1	DP 15	1275	1100	350	260	425	240	155	380	445	500	750
2	DP 15B	1275	1100	330	280	425	240	155	380	445	560	841
3	DP 20	1310	1100	345	265	460	240	155	380	515	495	825
4	DP 20B	1310	1100	330	280	460	240	155	380	445	560	841
5	DP 30	1390	1200	365	280	480	265	195	415	635	515	910
6	DP 30B	1390	1200	350	295	480	265	195	415	510	580	955
7	DP 40B	1390	1200	350	295	480	265	195	415	510	600	1010
8	DP 50	1575	1350	405	325	570	275	195	460	560	635	1020
9	DP 50B	1575	1350	405	325	570	275	195	460	560	655	1065
10	DP 50BL	1650	1450	462.5	342.5	570	275	195	460	560	762.5	1350
11	DP 50H	1580	1350	420	315	570	275	195	460	660	650	1094
12	DPS50S	1420	1200	345	280	530	265	195	415	515	498	825
13	DP 75B	1650	1450	420	315	640	275	195	460	660	670	1145
14	DP 100B	1875	1650	445	415	680	335	160	600	760	695	1570
15	DP 100BL	2058	1850	540.5	502.5	680	335	160	600	820	840.5	1645
16	DP 150	2734	2300	640	634	920	540	-	640	1010	940	1610
17	DP 150L	2734	2300	640	634	920	540	-	640	1010	940	1610
18	DP 150B	2794	2400	670	664	920	540	-	640	1010	970	1695

• **Концепция :**

Серия погружных насосов с мешалкой TOYO DP была специально разработана для транспортировки высоковязкого и абразивного шлама.

Это центробежные насосы с закрытым типом рабочего колеса и уникальным дизайном мешалки. Данная мешалка поднимает осадочную породу, образуя шламовую смесь. Это дает возможность непрерывно перекачивать среду с высокой концентрацией твердых частиц.

Прочная конструкция, тщательный подбор материалов и уникальная форма деталей: низкоскоростной электродвигатель с большим пусковым моментом, в целом составляют насос с высокой износоустойчивостью, адекватным весом и высоким крутящимся моментом. Эти характеристики гарантируют долгий срок службы и экономный режим эксплуатации.

Рабочее колесо, бронедиски и мешалка изготовлены из высокохромистого железа методом литья (24 – 28% Cr).

Прочный короткий вал с тщательно подобранными подшипниками и комплектом специальных манжетных уплотнений, которые установлены в масляной ванне, гарантируют герметичность в самых тяжелых условиях работы.

Насосы DP15~150ЛС также могут быть оснащены двойными торцевыми уплотнениями.

Сервис и технический осмотр насосов для поддержания их в хорошем рабочем состоянии являются доступными. На насосах DP15~150ЛС установлены два бронедиска, положение одного из которых легко регулируется, что позволяет длительно поддерживать высокую производительность.

Электродвигатель класса F охлаждается жидкостью, в которую погружается насос.

Насосы DP15~150ЛС доступны в различных модификациях, с защитными устройствами от перегрева и детектором влаги, а также в специальном исполнении для высоких температур и глубин.

• **Рабочие условия :**

Насосы DP15~150ЛС могут перекачивать шлам с содержанием твердых частиц до 60% по весу, с размером частиц до 120 мм и температурой жидкости до 60°C с уровнем pH 4...9.5. Специальные версии насосов подходят для температуры жидкости до 80°C. Максимальная стандартная глубина разработки составляет 30 м и 120 м в специальных версиях.

• **Требования по электроэнергии\* :**

Тип насоса	Мощность кВт-А	Напряжение 400В
DP 15/B	30	24
DP 20/B	40	32
DP 30/B	50	46
DP 40B	65	58
DP 50/B/BL/H/S	80	75
DP 75B	120	116
DP 100B/BL	150	150
DP 150/L/B	220	215

\*Данные цифры приведены в качестве индикации.

• **Электрический кабель :**

Для подключения насоса должен использоваться стандартный тип кабеля HO7RN-F и его характеристики должны отвечать следующим данным :

Тип насоса	Сечение кабеля	Наружный диаметр кабеля мм	Максимальная длина кабеля м/400В
DP 15/B	4 x 10 мм <sup>2</sup>	23	170
DP 20/B	4 x 10 мм <sup>2</sup>	23	120
DP 30/B	4 x 16 мм <sup>2</sup>	27	140
DP 40B	4 x 35 мм <sup>2</sup>	37	260
DP 50/B/BL/H/S	4 x 35 мм <sup>2</sup>	37	200
DP 75B	4 x 50 мм <sup>2</sup>	43	180
DP 100B/BL	4 x 50 мм <sup>2</sup>	43	130
DP 150/L/B	4 x 95 мм <sup>2</sup>	58	170

• **Стартер :**

При запуске насосов DP15~150ЛС, должен использоваться реакторный пускатель.

**TOYO PUMPS EUROPE**

Parc Industriel Sud - Zone II

Rue de l'Industrie 41 - BE - 1400 Nivelles - Бельгия

Тел. : +32(0)67 64 55 37 - Факс : +32(0)67 64 55 31

Эл. почта : sales@toyopumpseurope.com

Веб-сайт : www.toyopumpseurope.com

