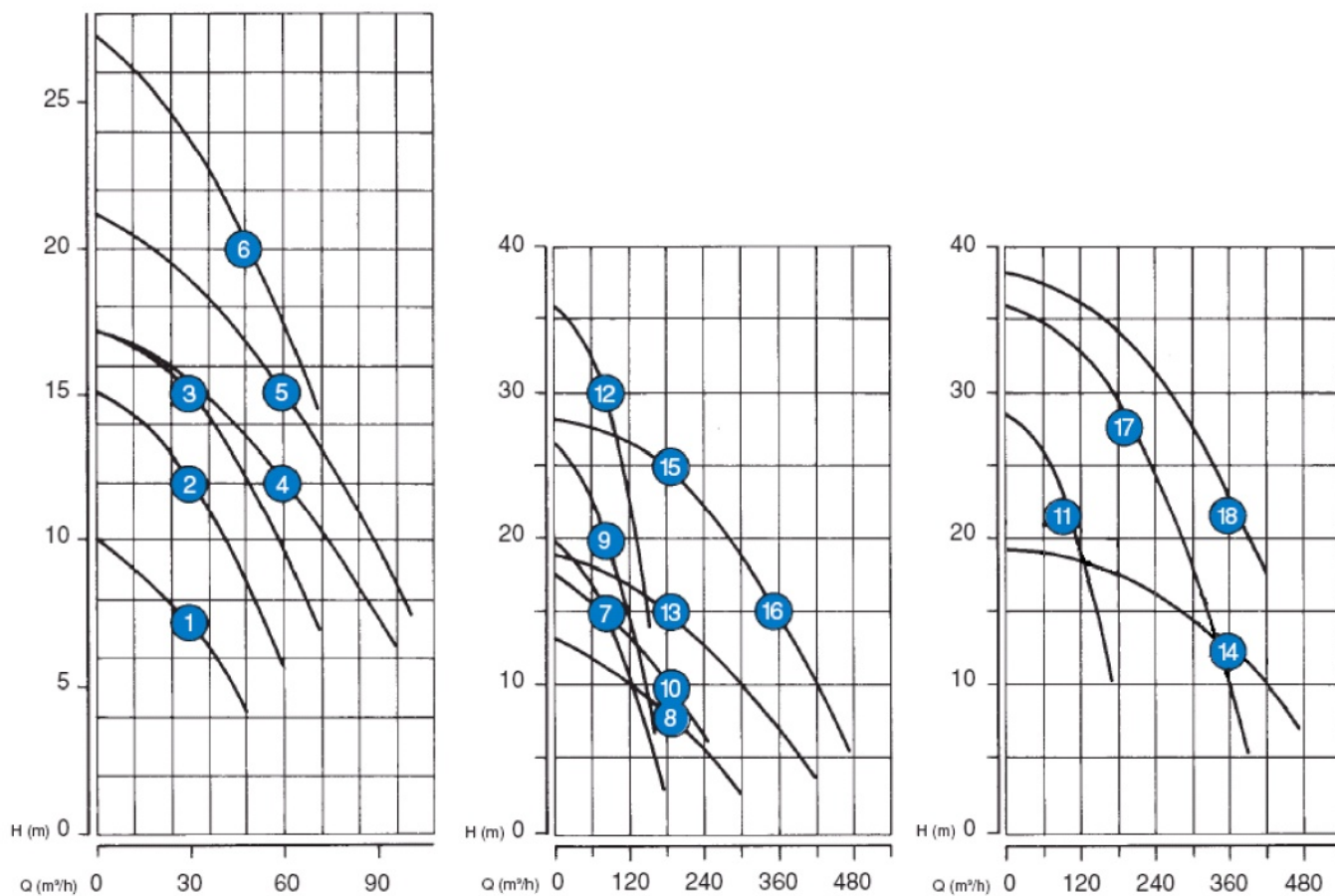


Тоуо

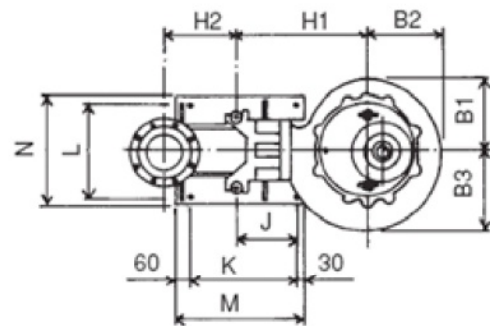
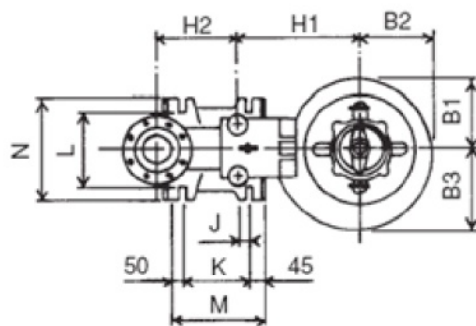
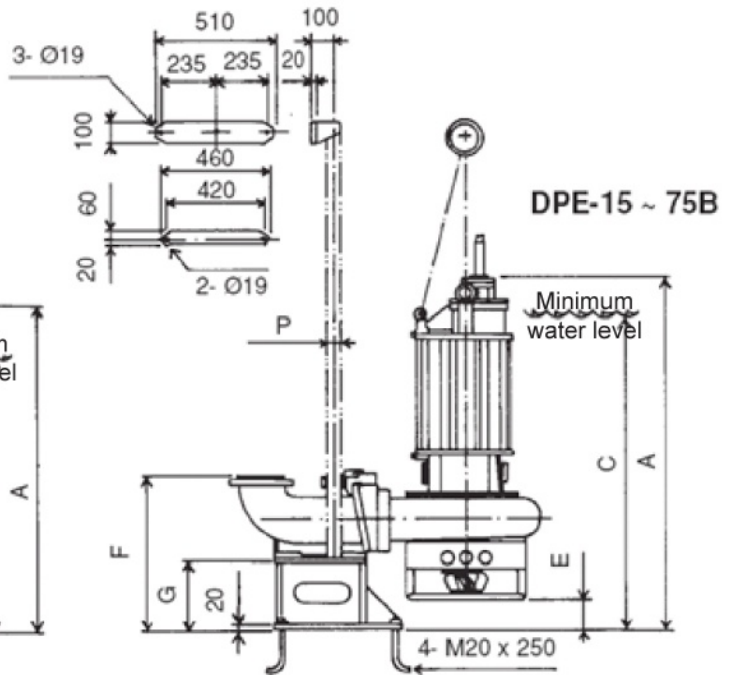
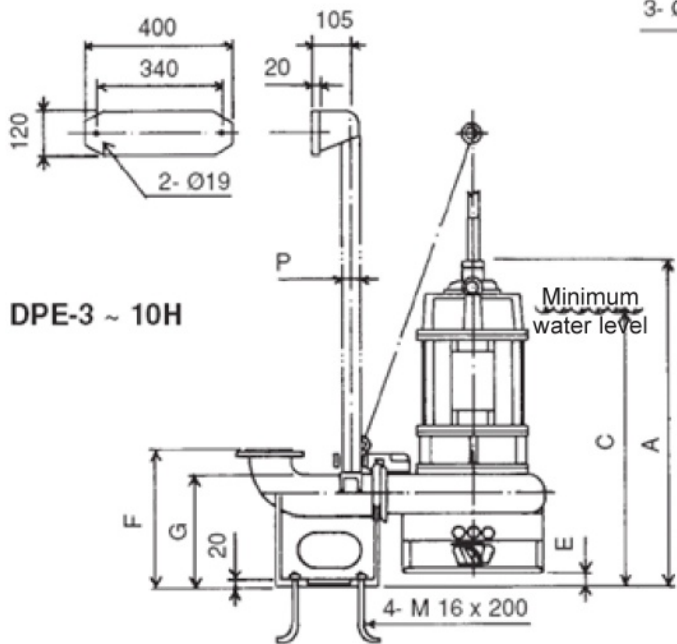
Шламовые насосы для тяжелых режимов работы

ТЕХНИЧЕСКОЕ ОПИСАНИЕ
НАСОСЫ СЕРИИ DPE

Кривые производительности



№	Тип	Диаметр выпускного отверстия (дюйм) (мм)		Производительность (м3/ч)	Манометрический напор (м)	Размер частиц (мм)	Мощность (кВт)	Число оборотов (1/мин) 50 Гц	Ток (А) 400 В	Электрокабель	Вес (кг)
1	DPE 3	3	80	30	7	20	2.2	1430	5	4x6мм ²	145
2	DPE 5	3	80	30	12	20	3.7	1430	8.3	4x6мм ²	155
3	DPE 7.5	3	80	30	15	25	5.5	1445	11.8	4x10мм ²	195
4	DPE 7.5B	4	100	60	12	25	5.5	1445	11.8	4x10мм ²	205
5	DPE 10	4	100	60	15	25	7.5	1445	16.3	4x10мм ²	215
6	DPE 10H	4	100	48	20	14	7.5	1445	16.3	4x10мм ²	225
7	DPE 15	4	100	90	15	35	11	960	24	4x10мм ²	470
8	DPE 15B	6	150	192	8	60	11	960	24	4x10мм ²	490
9	DPE 20	4	100	90	20	35	15	970	32	4x10мм ²	550
10	DPE 20B	6	150	192	10	60	15	970	32	4x10мм ²	520
11	DPE 20H	4	100	90	22	15	15	970	32	4x10мм ²	550
12	DPE 30	4	100	90	30	35	22	975	46	4x16мм ²	750
13	DPE 30B	6	150	192	15	60	22	975	46	4x16мм ²	710
14	DPE 40B	8	200	360	12	40	30	970	58	4x35мм ²	750
15	DPE 50	6	150	192	25	60	37	980	75	4x35мм ²	930
16	DPE 50B	8	200	360	15	60	37	980	75	4x35мм ²	930
17	DPE 50H	6	150	192	28	40	37	980	75	4x35мм ²	1030
18	DPE 75B	8	200	360	22	60	55	975	116	4x50мм ²	1100



РАЗМЕРЫ (мм)

A B1 B2 B3 C E F G H1 H2 J K L M N P

1	DPE 3	840	168	168	187	705	55	375	315	320	220	30	180	230	275	280	49
2	DPE 5	860	168	168	187	725	55	375	315	320	220	30	180	230	275	280	49
3	DPE 7.5	885	193	199	215	735	35	375	315	330	220	30	180	230	275	280	49
4	DPE 7.5B	890	193	209	225	740	40	405	335	340	260	40	200	240	295	290	61
5	DPE 10	930	193	209	225	780	40	405	335	340	260	40	200	240	295	290	61
6	DPE 10H	930	230	240	260	780	40	405	335	370	260	40	200	240	295	290	61
7	DPE 15	1415	246	253	267	1220	120	615	330	463	245	245	410	340	500	400	61
8	DPE 15B	1415	275	296	321	1220	120	630	290	535	310	260	460	400	550	460	61
9	DPE 20	1430	283	293	304	1220	120	610	325	498	245	245	410	340	500	400	61
10	DPE 20B	1430	275	296	321	1220	120	630	290	535	310	260	460	400	550	460	61
11	DPE 20H	1430	283	293	304	1220	120	610	325	498	245	245	410	340	500	400	61
12	DPE 30	1510	325	333	344	1320	120	630	345	538	245	245	410	340	500	400	61
13	DPE 30B	1510	304	322	340	1320	120	650	310	565	310	260	460	400	550	460	61
14	DPE 40B	1510	304	322	340	1320	120	700	310	565	370	260	520	400	610	460	61
15	DPE 50	1695	322	347	366	1470	120	705	365	595	310	260	460	400	550	460	61
16	DPE 50B	1695	322	347	366	1470	120	755	365	595	370	260	520	400	610	460	61
17	DPE 50H	1685	376	401	425	1455	105	705	365	655	310	260	460	400	550	460	61
18	DPE 75B	1755	376	401	425	1555	105	755	365	655	370	260	520	400	610	460	61

• Концепция:

Серия погружных насосов с мешалкой TOYO DPE была специально разработана для транспортировки высоковязкого и абразивного шлама.

Это центробежные насосы с полуоткрытым или закрытым типом рабочего колеса и уникальным дизайном мешалки. Данная мешалка поднимает осадочную породу, образуя шламовую смесь. Это дает возможность непрерывно перекачивать среду с высокой концентрацией твердых частиц.

Прочная конструкция, тщательный подбор материалов и уникальная форма деталей: низкоскоростной электродвигатель с большим пусковым моментом, в целом составляют насос с высокой износостойчивостью, адекватным весом и высоким крутящимся моментом. Эти характеристики гарантируют долгий срок службы и экономный режим эксплуатации.

Рабочее колесо, бронедиск(и) и мешалка изготовлены из высокохромистого железа методом литья (24 – 28% Cr).

Прочный короткий вал с тщательно подобранными подшипниками и двойным торцевым уплотнением или комплектом специальных манжетных уплотнений, которые установлены в масляной ванне, гарантируют герметичность в самых тяжелых условиях работы.

Насосы модели DPE оснащены съемным коленом трубопровода и основой, а также фиксирующими устройствами, которые направляют трубопроводы и подвесные цепи. Это позволяет осуществить стационарную установку, например, в узкой шахте и эксплуатировать насос без демонтажа сливного шланга.

Сервис и технический осмотр насосов для поддержания их в хорошем рабочем состоянии являются доступными. На насосах DPE установлены один или два бронедиска, положение одного из которых легко регулируется, что позволяет длительно поддерживать высокую производительность.

Электродвигатель класса F охлаждается жидкостью, в которую погружается насос.

Насосы модели DPE доступны в различных модификациях, с защитными устройствами от перегрева и детектором влаги, а также в специальном исполнении для высоких температур.

• Рабочие условия:

Насосы модели DPE могут перекачивать шлам с содержанием твердых частиц до 60% по весу, с размером частиц до 60 мм и температурой жидкости до 60°C с уровнем pH 4...9.5. Специальные версии насосов подходят для температуры жидкости до 80°C. Максимальная глубина разработки составляет 30 м.



• Требования по электроэнергии* :

Тип насоса	Мощность кВт-А	Напряжение 400В
DPE 3	6	5
DPE 5	12	8.3
DPE 7.5/B	15	11.8
DPE 10/H	20	16.3
DPE 15/B	30	24
DPE 20/B/H	40	32
DPE 30/B	50	46
DPE 40B	65	58
DPE 50/B/H	80	75
DPE 75B	120	116

*Данные цифры приведены в качестве индикации.

• Электрический кабель:

Для подключения насоса должен использоваться стандартный тип кабеля HO7RN-F и его характеристики должны отвечать следующим данным:

Тип насоса	Сечение кабеля	Наружный диаметр кабеля мм	Максимальная длина кабеля м/400В
DPE 3	4 x 6 мм ²	19	500
DPE 5	4 x 6 мм ²	19	350
DPE 7.5/B	4 x 10 мм ²	23	350
DPE 10/H	4 x 10 мм ²	23	250
DPE 15/B	4 x 10 мм ²	23	170
DPE 20/B/H	4 x 10 мм ²	23	120
DPE 30/B	4 x 16 мм ²	27	140
DPE 40B	4 x 35 мм ²	37	260
DPE 50/B/H	4 x 35 мм ²	37	200
DPE 75B	4 x 50 мм ²	43	180

• Стартер:

Для насосов серии DPE3~10ЛС мы рекомендуем использовать панель управления, которая оснащена прямым пускателем. Для насосов серии DPE от 15ЛС мы рекомендуем использовать панель управления, которая оснащена пусковым реостатом в цепи статора.

TOYO PUMPS EUROPE

Parc Industriel Sud - Zone II

Rue de l'Industrie 41 - BE - 1400 Nivelles - Бельгия

Тел. : +32(0)67 64 55 37 - Факс : +32(0)67 64 55 31

Эл. почта : sales@toyopumpseurope.com

Веб-сайт : www.toyopumpseurope.com