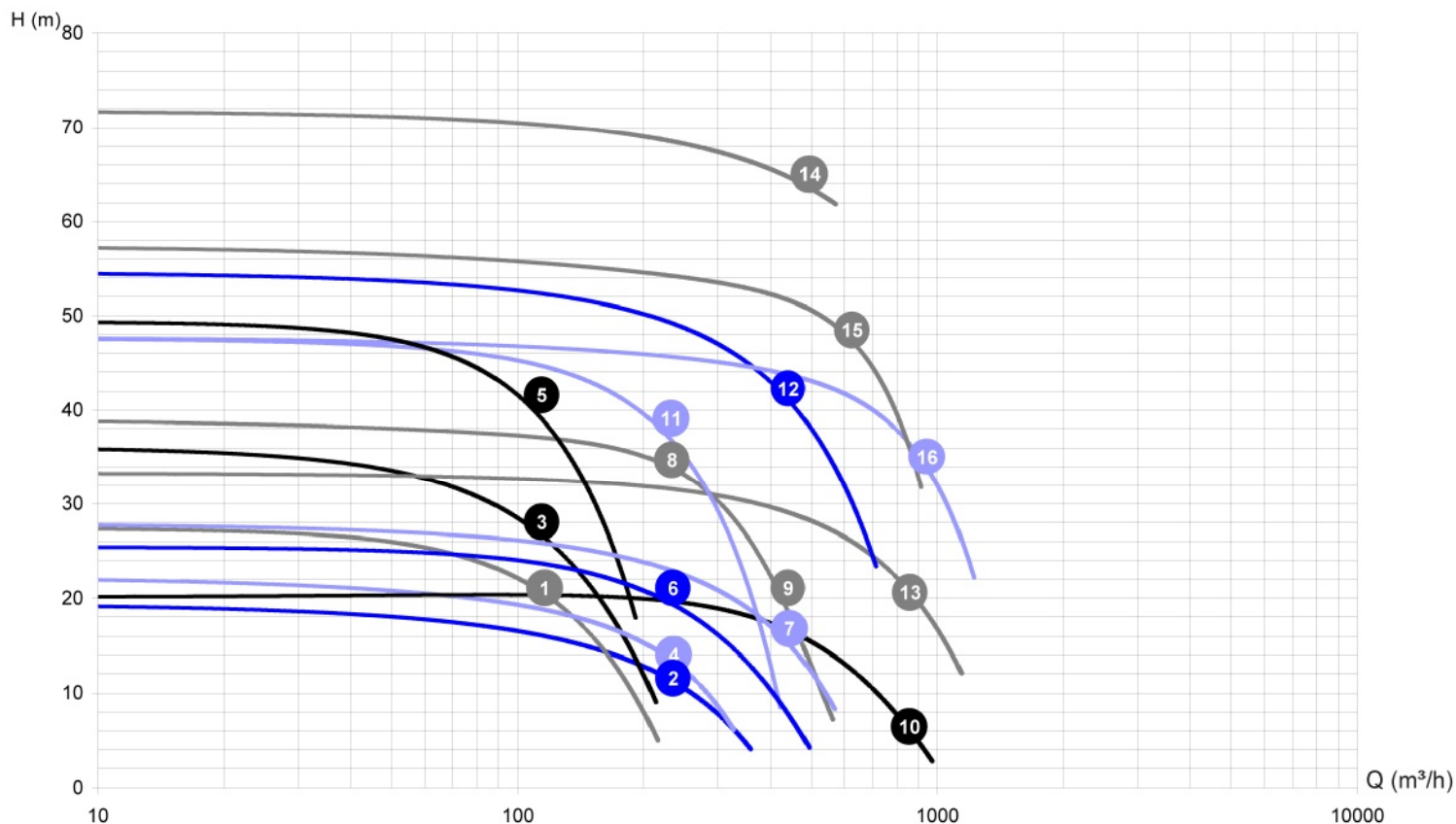


Тоуо

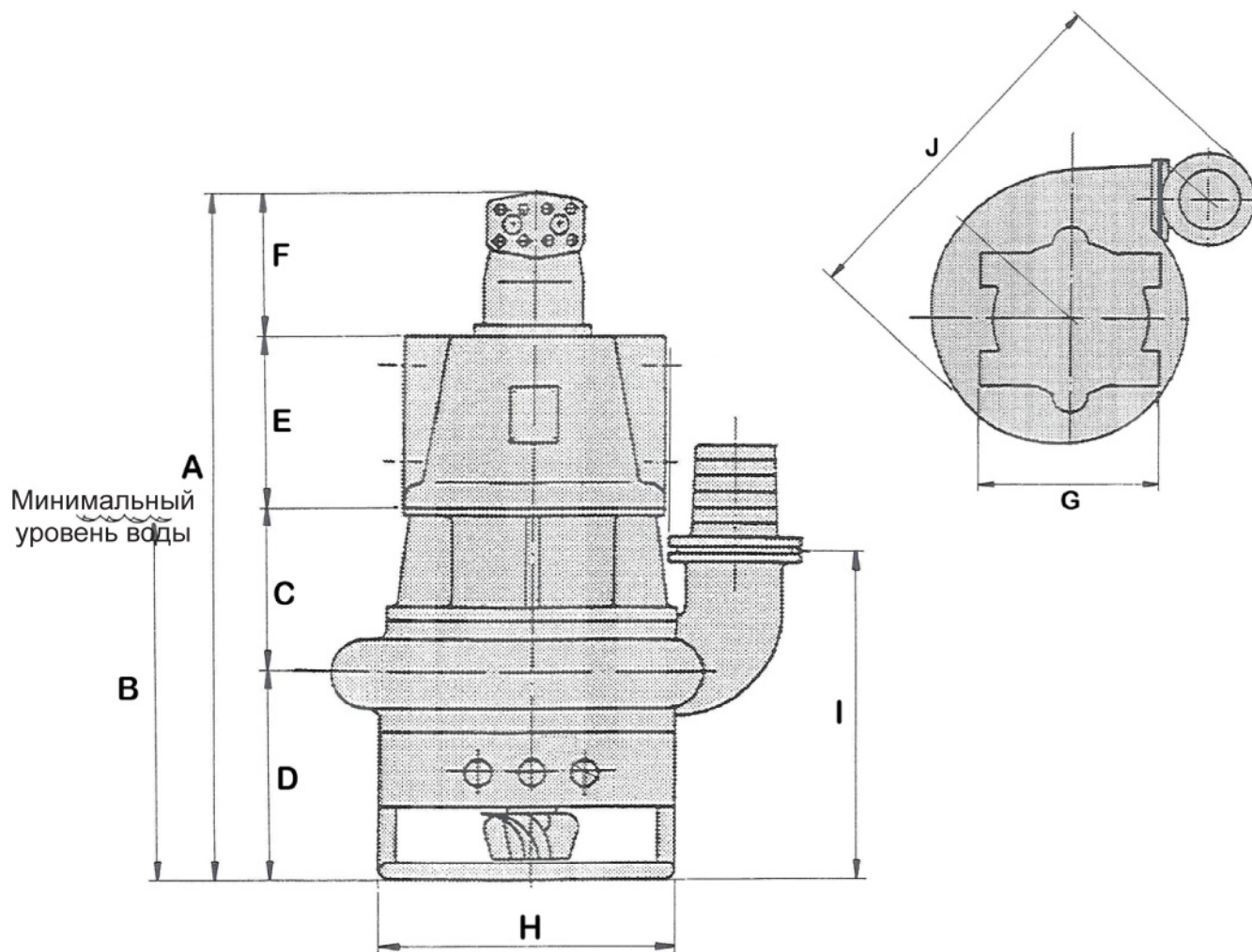
Шламовые насосы для тяжелых режимов работы

**ТЕХНИЧЕСКОЕ ОПИСАНИЕ
НАСОСЫ СЕРИИ DPH**

Кривые производительности



| № | Тип | Диаметр выпускного отверстия (дюйм) (мм) | | Производительность (м³/ч) | Манометрический напор (м) | Размер частиц (мм) | Мощность (кВт) | Число оборотов (1/мин) 50 Гц | Подача (л/мин) | Напор (бар) | Вес (кг) |
|----|-----------|--|-----|---------------------------|---------------------------|--------------------|----------------|------------------------------|----------------|-------------|----------|
| 1 | DPH 25 | 4 | 100 | 108 | 22 | 35 | 18.5 | 1150 | 45 | 250 | 360 |
| 2 | DPH 25B | 6 | 150 | 223 | 12 | 60 | 18.5 | 1150 | 45 | 250 | 380 |
| 3 | DPH 35 | 4 | 100 | 107 | 28 | 35 | 25.5 | 1150 | 67 | 250 | 385 |
| 4 | DPH 35B | 6 | 150 | 228 | 14 | 60 | 25.5 | 1150 | 67 | 250 | 405 |
| 5 | DPH 50 | 4 | 100 | 106 | 42 | 35 | 38 | 1150 | 90 | 250 | 590 |
| 6 | DPH 50B | 6 | 150 | 227 | 21 | 60 | 38 | 1150 | 90 | 250 | 570 |
| 7 | DPH 65B | 8 | 200 | 427 | 17 | 40 | 47 | 1150 | 127 | 250 | 580 |
| 8 | DPH 80 | 6 | 150 | 225 | 35 | 60 | 59 | 1150 | 127 | 250 | 660 |
| 9 | DPH 80B | 8 | 200 | 422 | 21 | 60 | 59 | 1150 | 127 | 250 | 680 |
| 10 | DPH 80BL | 10 | 250 | 845 | 7 | 100 | 59 | 1150 | 127 | 250 | 930 |
| 11 | DPH 80H | 6 | 150 | 225 | 39 | 40 | 59 | 1150 | 127 | 250 | 950 |
| 12 | DPH 175B | 8 | 200 | 428 | 43 | 60 | 129 | 880 | 320 | 300 | 1800 |
| 13 | DPH 175BL | 10 | 250 | 856 | 21 | 100 | 129 | 880 | 320 | 300 | 2200 |
| 14 | DPH 300 | 8 | 200 | 496 | 65 | 120 | 220 | 750 | 386 | 300 | 2900 |
| 15 | DPH 300L | 8 | 200 | 610 | 49 | 120 | 220 | 750 | 386 | 300 | 2900 |
| 16 | DPH 300B | 10 | 250 | 915 | 36 | 120 | 220 | 750 | 386 | 300 | 2940 |



РАЗМЕРЫ (мм)

| | | A | B | C | D | E | F | G | H | I | J |
|----|-----------|------|-----|-------|-------|-----|-----|-----|------|-------|------|
| 1 | DPH 25 | 1087 | 500 | 350 | 260 | 280 | 197 | 300 | 445 | 500 | 750 |
| 2 | DPH 25B | 1087 | 560 | 330 | 280 | 280 | 197 | 300 | 445 | 560 | 841 |
| 3 | DPH 35 | 1104 | 495 | 345 | 265 | 280 | 214 | 300 | 515 | 495 | 825 |
| 4 | DPH 35B | 1104 | 560 | 330 | 280 | 280 | 214 | 300 | 445 | 560 | 841 |
| 5 | DPH 50 | 1165 | 515 | 365 | 280 | 280 | 240 | 360 | 635 | 515 | 910 |
| 6 | DPH 50B | 1165 | 580 | 350 | 295 | 280 | 240 | 360 | 510 | 580 | 955 |
| 7 | DPH 65B | 1189 | 580 | 350 | 295 | 280 | 264 | 360 | 510 | 600 | 1010 |
| 8 | DPH 80 | 1274 | 635 | 405 | 325 | 280 | 264 | 360 | 560 | 635 | 1020 |
| 9 | DPH 80B | 1274 | 635 | 405 | 325 | 280 | 264 | 360 | 560 | 655 | 1065 |
| 10 | DPH 80BL | 1349 | 760 | 462.5 | 342.5 | 280 | 264 | 360 | 560 | 762.5 | 1350 |
| 11 | DPH 80H | 1279 | 650 | 420 | 315 | 280 | 264 | 360 | 660 | 650 | 1094 |
| 12 | DPH 175B | 1810 | 695 | 445 | 415 | 600 | 350 | 520 | 760 | 695 | 1570 |
| 13 | DPH 175BL | 1993 | 840 | 540.5 | 502.5 | 600 | 350 | 520 | 820 | 840.5 | 1645 |
| 14 | DPH 300 | 2270 | 940 | 640 | 634 | 600 | 396 | 520 | 1010 | 940 | 1610 |
| 15 | DPH 300L | 2330 | 970 | 640 | 634 | 600 | 396 | 520 | 1010 | 940 | 1610 |
| 16 | DPH 300B | 2330 | 970 | 670 | 664 | 600 | 396 | 520 | 1010 | 970 | 1695 |

• Концепция:

Серия погружных насосов с мешалкой TOYO DPH была специально разработана для транспортировки высоковязкого и абразивного шлама.

Это центробежные насосы с закрытым типом рабочего колеса и уникальным дизайном мешалки. Данная мешалка поднимает осадочную породу, образуя шламовую смесь. Это дает возможность непрерывно перекачивать среду с высокой концентрацией твердых частиц.

Прочная конструкция, тщательный подбор материалов и уникальная форма деталей: низкоскоростной электродвигатель с большим пусковым моментом, в целом составляют насос с высокой износоустойчивостью, который может работать в самых суровых условиях. Эти характеристики гарантируют долгий срок службы и экономный режим эксплуатации.

Рабочее колесо, бронедиски и мешалка изготовлены из высокохромистого железа методом литья (24 – 28% Cr).

Прочный короткий вал с тщательно подобранными подшипниками и комплектом специальных манжетных уплотнений, которые установлены в масляной ванне, гарантируют герметичность в самых тяжелых условиях работы.

Сервис и технический осмотр насосов для поддержания их в хорошем рабочем состоянии являются доступными. На насосах DPH установлены два бронедиска, положение одного из которых легко регулируется, что позволяет длительно поддерживать высокую производительность.

Мощный гидравлический поршневой двигатель, который приводит в действие насосы модели DPH, имеет следующие специфические характеристики:

- Скорость вращения регулируется, что позволяет адаптировать производительность и давление насосов с учетом требований места и условий установки.
- Концентрация твердых частиц в перекачиваемой среде может достигать 70% по весу с максимальной плотностью 1.4 кг/дм³.

В условиях, где насос установлен на стреле экскаватора, он может быть подключен напрямую к гидравлической системе экскаватора.

Так как масло гидравлического силового модуля охлаждает двигатель, это позволяет насосу модели DPH работать в полупогружном состоянии. Также насос может эксплуатироваться во взрывоопасной среде. Данные насосы доступны с биологическим разложением масла, в разной модификации, а также в специальном исполнении для больших глубин.

• Рабочие условия:

Насосы DPH могут перекачивать шлам с содержанием твердых частиц до 70% по весу, с размером частиц до 120 мм и температурой жидкости до 60°C с уровнем pH 4...9.5. Стандартная глубина разработки составляет 30 м, а максимальная - 120 м в специальных версиях.

TOYO PUMPS EUROPE

Parc Industriel Sud - Zone II

Rue de l'Industrie 41 - BE - 1400 Nivelles - Бельгия

Тел. : +32(0)67 64 55 37 - Факс : +32(0)67 64 55 31

Эл. почта : sales@toyopumpseurope.com

Веб-сайт : www.toyopumpseurope.com

