



KVAZARRUS

**POWERBOX
EXPERT**

800/1000

SVARMA ru

ИНСТРУКЦИЯ ПО ЭКСПЛУАТАЦИИ

Эксперты в сварке

Перед началом эксплуатации аппарата внимательно изучите данное руководство и храните его в доступном месте.

СОДЕРЖАНИЕ

Введение. Нормы безопасности	3
Описание	5
Технические характеристики.....	5
Зарядка Модели Expert 800/1000	8
Одновременная зарядка нескольких батарей.....	9
Конец зарядки.....	10
Запуск.....	10
Поиск и устранение возможных неисправностей.....	11
Меры предосторожности.....	12
Гарантийные обязательства.....	12

SVARMA ru

Эксперты в сварке

Предприятие-изготовитель оставляет за собой право вносить изменения в конструкцию и комплектацию, не влияющие на правила и условия эксплуатации, без отражения в документации.

ВВЕДЕНИЕ. НОРМЫ БЕЗОПАСНОСТИ

Мы благодарим за внимание к нашей продукции и надеемся, что она обеспечит выполнение сварочных работ в полном объеме.

При правильной эксплуатации данное устройство гарантирует безопасную работу, поэтому мы настоятельно рекомендуем соблюдать нормы безопасности при эксплуатации оборудования.

ВАЖНО: Данное руководство должно быть прочитано пользователем до подключения или использования зарядного устройства. В случае затруднений обращайтесь в службу сервиса организации, через которую был приобретено устройство.



ОПАСНО! использование устройства во взрывоопасной или легковоспламеняющейся среде. Когда батарея заряжается она может выделять водород который может быть взрывоопасным. Зарядка батареи должна производиться в хорошо проветриваемом помещении и вдали от мест возможного возникновения пламени, искр или мест/приборов с высокой температурой.

Настоящее пуско-зарядное устройство нельзя использовать вне помещения во время дождя или снегопада, защищайте устройство от попадания влаги внутрь.

Перед подсоединением или отсоединением устройства к батарее отключите его из сети.

При подключении устройства будьте предельно внимательны. Убедитесь в том что красный зажим подключен к положительной клемме на аккумуляторе, а черный зажим к отрицательной. Не меняйте зажимы местами и следите за тем чтобы они не касались друг друга.

Обращайте внимание на инструкции данные производителем транспортного средства при его запуске. Внимательно следуйте инструкциям, так чтобы не повредить транспортное средство или его оборудование.



Не накрывайте устройство посторонними предметами. Пуско-зарядному устройству необходимо достаточное воздушное пространство вокруг для недопущения перегрева. Настоящее устройство снабжено тепловым датчиком. При перегреве устройство отключится автоматически. Включение устройства произойдет только после возвращения его узлов к нормальной температуре.

Не пользуйтесь устройством внутри транспортного средства. Установите устройство на устойчивую поверхность для недопущения повреждения устройства или транспортного средства.

Запрещается заменять части или производить ремонт устройства самостоятельно. Ремонт и замена частей устройства может производиться только в специальных, авторизованных мастерских.

Перед зарядкой аккумуляторной батареи проверьте уровень электролита, батарея должна быть заполнена электролитом до соответствующего уровня. Никогда не используйте воду из водопровода. Только дистиллированная вода или электролит должен быть использован в аккумуляторной батарее.



Никогда не пытайтесь заряжать батареи не предназначенные для повторной зарядки. Настоящие устройства можно использовать только для зарядки свинцово-кислотных аккумуляторных батарей с техническими данными, соответствующими данным, указанным на устройстве.

Никогда не пытайтесь заряжать замерзшую аккумуляторную батарею. Никогда не пытайтесь заряжать поврежденную аккумуляторную батарею. Держите устройство вдали от детей.

Аккумуляторная батарея должна быть подключена к транспортному средству в первую очередь, затем устройство.

ОПИСАНИЕ

Устройства зарядные предназначены для зарядки аккумуляторных батарей мотоциклов, автомобилей и судов, работающих на бензиновом и дизельном топливе. Может служить как пусковое устройство для любой автотехники.

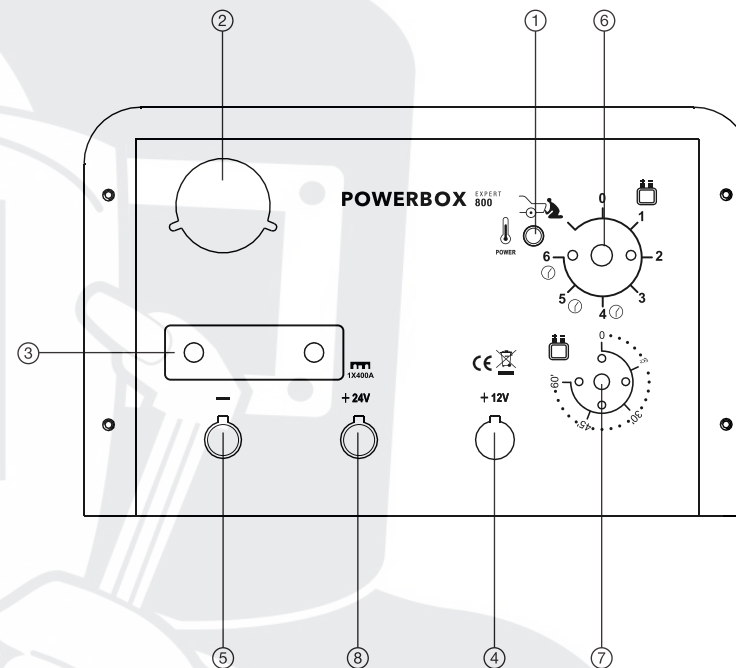
Класс защиты устройства IP 20. Перед использованием устройства, руководствуясь данными таблицы на панели управления, убедитесь, что входное напряжение сети соответствует модели аппарата и что розетка подключения имеет заземление.

ТЕХНИЧЕСКИЕ ХАРАКТЕРИСТИКИ

МОДЕЛЬ	800	1000
Мощность: зарядка/пуск, кВт	2,5/20	2,5/20
Ток зарядки, А	100	100
Ток пуска, А	800	1000
Напряжение зарядки, В	12/24	12/24
Ёмкость заряжаемого аккумулятора, Ач 12В/24В	20-1200/20-800	20-1200/20-800
Напряжение/частота сети, В/Гц	220/50	380/50
Класс защиты	IP20	IP20
Вес аппарата, кг	27	44
Габариты, мм	350x260x570	390x270x690

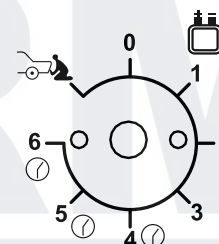


Внимание: в пуско-зарядных устройствах на переднюю панель выведен предохранитель вторичной цепи в зависимости от модели агрегата, при установке их на рабочее место следует учитывать суммарное значение тока запуска двигателя с учетом состояния АКБ.



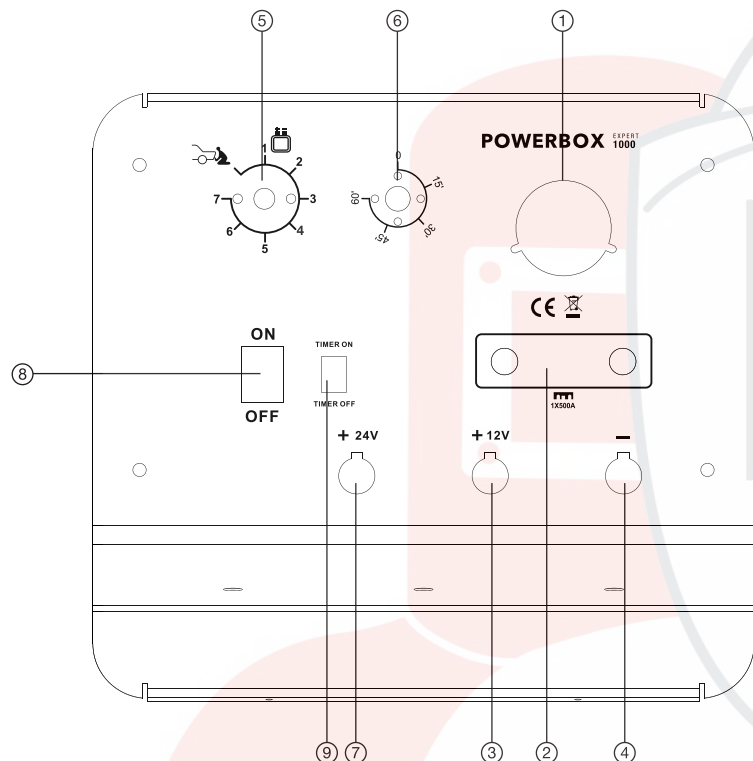
Модель Expert 800

1. Индикатор сети
2. Амперметр
3. Предохранитель выходного тока
4. Клемма «+»12В
5. Клемма «-»
6. Переключатель режимов
7. Переключатель выбора времени зарядки
8. Клемма «+» 24В



- пуск двигателя
- 0- устройство выключено
- 1- ток зарядки 10А
- 2- ток зарядки 20А
- 3- ток зарядки 35А
- 4- ток зарядки 50А
- 5- ток зарядки 70А
- 6- ток зарядки 100А

В режимах 4,5 и 6 доступна функция таймера от 0 до 60 минут.

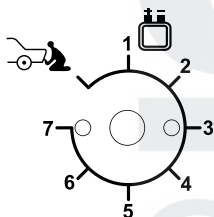


Модель Expert 1000

1. Амперметр
2. Предохранитель выходного тока
3. Клемма «+» 12В
4. Клемма «-»
5. Переключатель режимов
6. Переключатель выбора времени зарядки
7. Клемма «+» 24В
8. Выключатель
9. Выключатель таймера



Внимание! Если заряжается аккумуляторная батарея, снятая с автомобиля, соедините зажим напрямую к минусовой клемме (-) батареи



- 0- устройство выключено
- 1- ток зарядки 10А
- 2- ток зарядки 20А
- 3- ток зарядки 35А
- 4- ток зарядки 50А
- 5- ток зарядки 70А
- 6- ток зарядки 100А



ВНИМАНИЕ! Убедитесь в том, что ёмкость заряжаемой батареи не ниже той, что указана на устройстве.

Подготовка батареи

Удалите пробки с батареи (если это предусмотрено), чтобы обеспечить выход газов образующихся в процессе зарядки. Убедитесь в том, что уровень электролитов покрывает аккумуляторные пластины. Если нет, добавьте дистиллированной воды так, чтобы закрыть их на 5-10мм.

Не забывайте о том, что верный статус процесса зарядки батареи можно определить, используя амперметр, который позволяет измерить плотность электролита аккумуляторной батареи. В качестве справки, плотность (кг/л при 20°C):

- 1,28 = батарея заряжена
- 1,21 = батарея заряжена наполовину
- 1,14 = батарея не заряжена

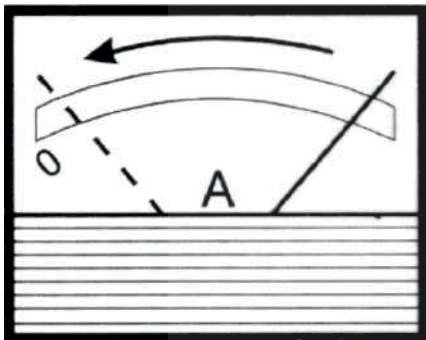


ВНИМАНИЕ! СОБЛЮДАЙТЕ МАКСИМАЛЬНУЮ ОСТОРОЖНОСТЬ ПРИ ДАННОМ ПРОЦЕССЕ, Т.К. ЭЛЕКТРОЛИТ ЯВЛЯЕТСЯ КИСЛОТОЙ.

ЗАРЯДКА МОДЕЛИ EXPERT 800/1000

1. Подключите клемму «+» на нужный вывод 12В или 24В в соответствии с номинальным напряжением батареи.
2. Установите переключатель режимов на нужный режим. Режим 1, 2, 3 – Нормальный заряд (восстанавливающий) на не больших токах, мощность увеличивается от 1 до 3. Режимы 4, 5, 6 – быстрая зарядка. Быстрая зарядка работает только вместе с таймером до одного часа. По истечении установленного времени напряжение заряда отключится.
3. Подключите красную клемму «+» к (+)-му выводу батареи, а черную клемму «-» – к (-)-му выводу батареи. Подключите сетевой кабель к сети и включите устройство с помощью выключателя на "ON".

Амперметр на зарядном устройстве покажет ток, идущий к батарее (начало зарядки). В процессе зарядки указатель амперметра будет тихо понижаться до самых малых данных, согласно ёмкости и состоянию батареи.



Когда батарея зарядится, Вы заметите, что жидкость внутри батареи начнет кипеть. Когда это случится, советуем остановить зарядку, чтобы избежать окисления пластин.

Рис. 1

ОДНОВРЕМЕННАЯ ЗАРЯДКА НЕСКОЛЬКИХ БАТАРЕЙ

- Если Вы заряжаете несколько батарей одновременно, можно использовать параллельные или последовательные соединения. (Рис.2).
- При параллельном подключении батарей выберите соответствующее батареям напряжение 12В или 24В и требуемый режим заряда.
- С двумя батареями 12В так же можно использовать последовательное соединение для этого подключите плюсовую клемму на вывод 24В.

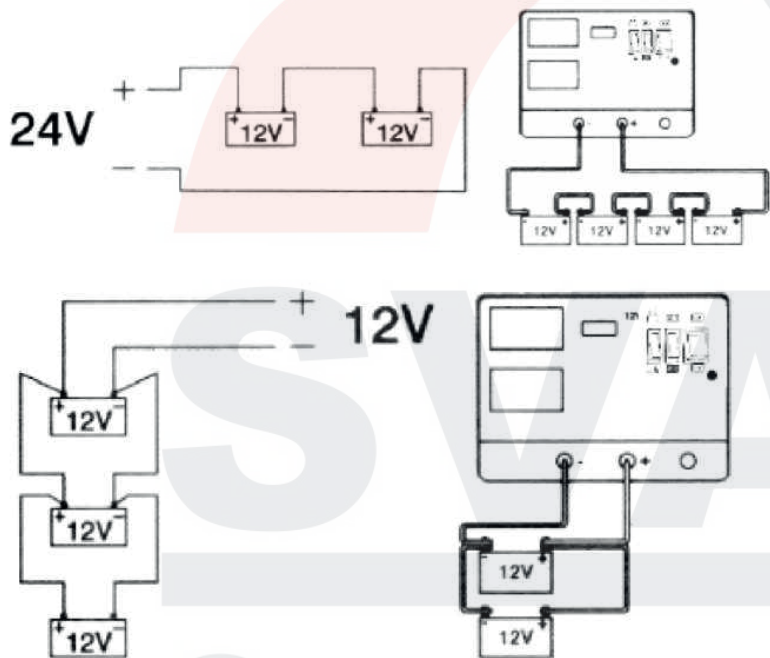


Рис. 2

КОНЕЦ ЗАРЯДКИ

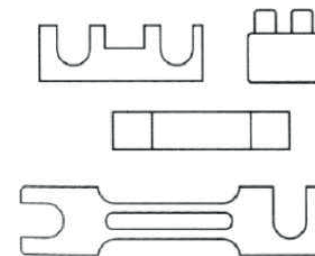
- Когда зарядка завершена, вначале отключите зарядное устройство выключателем, затем отсоедините сетевой шнур от сети.
- После этого отсоедините зарядные клеммы от батареи не забудьте заново установить пробки в батарею.

Предохранители

Зарядное устройство оборудовано защитой:

- От перегрузок (слишком большой ток, идущий к батарее)
- От короткого замыкания (зарядные клеммы замыкают друг с другом)
- От полярного реверсирования батареи.

При смене предохранителей, для зарядных устройств с ними, необходимо использовать дубликат с таким же объемом номинального тока.



ВНИМАНИЕ! Замена на предохранители с другим значением номинального тока может нанести серьезный вред людям и окружающей среде. По этой же причине не заменяйте предохранитель медным мостом (или из других материалов). Замена предохранителей должна производиться только, если сетевой кабель отсоединен от сети.

Предохранители

ВНИМАНИЕ! Запуск транспортного средства производится только при наличии штатной аккумуляторной батареи.

Запуск двигателя требует высокого стартового напряжения и поэтому может нагревать некоторые компоненты внутри устройства, поэтому цикл запуска должен производиться детально как указано в инструкции ниже.

ВНИМАНИЕ! Чтобы избежать повреждения электронных блоков транспортного средства, следует подключать клемму «+» к плюсовой клемме автомобиля, а «-» к кузову автомобиля или специальному выводу на кузове автомобиля для запуска.

Двигатель, который вы собираетесь запустить, должен находиться в исправном состоянии так как продолжительный запуск не возможен.

Когда вы собираетесь запустить двигатель с аккумуляторными батареями большой емкости или в холодное время года необходимо сначала зарядить аккумуляторную батарею в течение 15 минут для предотвращения повреждения электрических компонентов в автомобиле.

ЗАПУСК

Для моделей Expert 800/1000

1. Подключите устройство к автомобилю. («+» на клемму, «-» на кузов)
2. Подключите устройство к сети питания.
3. Установите переключатель в положение «3» на период не более 2 минут.

4. Установите переключатель в положение «5» на период не более 2 минут (установите таймер).
5. Установите переключатель Зарядка/Запуск в положение Запуск, начните запуск транспортного средства НЕ БОЛЕЕ ЧЕМ НА 3 секунды.

ВНИМАНИЕ! Для запуска двигателя необходимо два человека.

6. Если двигатель не запустился в течение 3 секунд, **ВЫКЛЮЧИТЕ ЗАЖИГАНИЕ**, переведите переключатель назад в положение «5» и подождите 120 секунд (2 минуты) после чего, проведите процедуру пункта не более 2-х раз.
7. Если после 5 повторов двигатель не запустился необходимо подождать до полного остывания зарядно/пускового устройства. Продолжительные повторы запуска могут привести к перегреву и повреждения кабеля и внутренних компонентов устройства.
8. Отключите устройство от сети питания перед его отключением от аккумуляторной батареи.

ПОИСК И УСТРАНЕНИЕ ВОЗМОЖНЫХ НЕИСПРАВНОСТЕЙ

1. Нет заряда батареи
 - Проверьте правильность подключения и надежность контактов.
 - Если одновременно заряжается несколько батарей, проверьте правильность подключения каждой батареи. (Минусовой контакт одной батареи соединяется с плюсовым контактом другой батареи.)
 - Проверьте в порядке ли питающий кабель, подключен ли он к сети.
 - Проверьте предохранитель.
2. После кратковременной зарядки амперметр не показывает заряда, тогда как индикатор напряжения горит.
Причина в неверной установке таймера, установите таймер на большее значение и перезапустите питание устройства.
3. Индикатор питания горит, но заряда нет. При проверке мультиметром напряжение между зажимами устройства есть.
Ослаб контакт силового кабеля. Отключите питание, выдерните шнур и снимите заднюю крышку. Проверьте контакты и подтяните их.

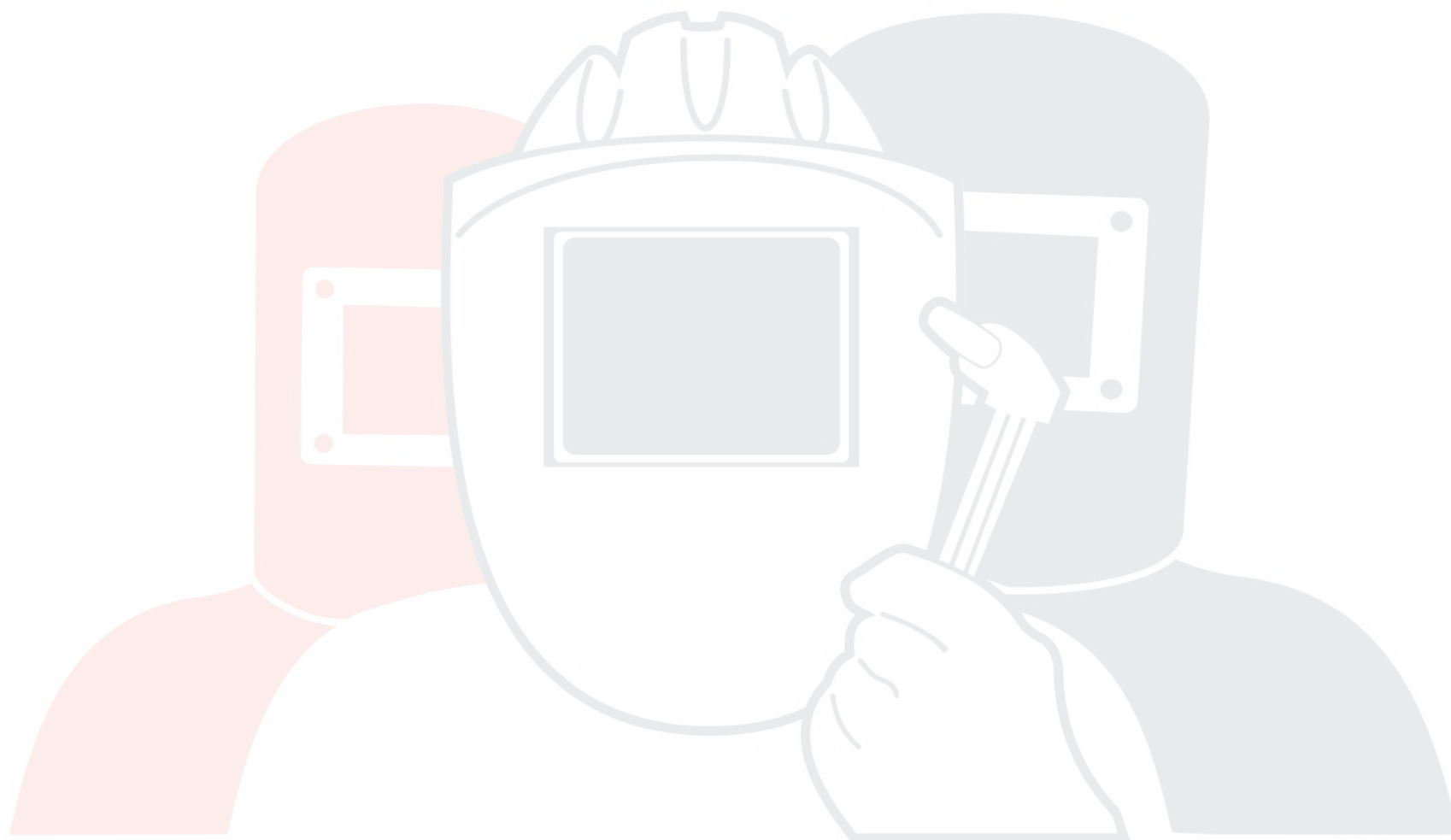
МЕРЫ ПРЕДОСТОРОЖНОСТИ

1. Не заряжайте испорченные аккумуляторные батареи.
2. Не допускайте контакта плюсового и минусового зажима между собой, во избежание выхода из строя защитного термостата устройства.
3. Подключайтесь к сети, напряжение которой соответствует параметрам напряжения устройства.

ГАРАНТИЙНЫЕ ОБЯЗАТЕЛЬСТВА

Гарантийные обязательства обеспечиваются гарантийным талоном, выданным продавцом.

1. Транспортные расходы не входят в объем гарантийного обслуживания.
Адреса гарантийных сервисных центров вы можете посмотреть на сайте: foxweld.ru
E-mail сервисного центра: help@foxweld.ru



SVARMA ru

Эксперты в сварке

