

# ***fubag***

Пилы  
электрические

Electric saw

Operator's Manual

Инструкция по эксплуатации

**FES 1814C**

**FES 2016C**



[www.fubag.ru](http://www.fubag.ru)

Уважаемый покупатель!

Выражаем Вам свою глубочайшую признательность за приобретение нашей пилы цепной электрической (далее в настоящем руководстве - электропила).

При покупке изделия требуйте проверку его работоспособности.

Проверьте комплектность изделия согласно п.4 настоящего руководства, отсутствие механических повреждений, наличие и правильность заполнения гарантийного талона.

### **Внимание!**

- **Настоящие изделия относятся к бытовой серии электроинструментов.**
- **После непрерывной работы в течение 15-20 необходимо дать изделию остыть в течение 5-10 минут.**
- **Не допускайте перегрузок пилы и пробуксовки цепи во время пиления.**
- **Повреждения электроинструмента в условиях перегрузки и длительного использования без перерывов, не покрывается гарантийным обслуживанием.**

## **1. ПРАВИЛА БЕЗОПАСНОСТИ ПРИ РАБОТЕ С ЭЛЕКТРОИНСТРУМЕНТОМ**

### **Внимание!**

Электроинструменты являются оборудованием повышенной опасности. Чтобы избежать травмы и других неприятных ситуаций при использовании электроинструмента, следует СТРОГО соблюдать следующие основные правила техники безопасности.

Прочитайте и запомните эти указания до того, как приступите работе с электроинструментом.

Храните указания по технике безопасности в надёжном месте.

### 1.1. Рабочее место

Содержите рабочее место в чистоте и хорошо освещенным. Загроможденные, плохо освещенные рабочие места являются причиной травматизма.

Не используйте электроинструменты во взрывоопасных помещениях: таких, где присутствуют огнеопасные жидкости, газы или пыль. Электроинструменты создают искры, которые могут привести к возгоранию. Держите детей и посетителей на безопасном расстоянии от работающей электропилы. Не отвлекайтесь - это может вызвать потерю контроля при работе и стать причиной травмы.

### 1.2. Электробезопасность

Перед включением проверьте, соответствует ли напряжение питания Вашего электроинструмента сетевому напряжению; проверьте исправность кабеля, штепселя и розетки, в случае неисправности этих частей дальнейшая эксплуатация запрещается. Электроинструменты FUBAG производятся с двойной изоляцией и не требуют подключения через розетку с третьим заземленным проводом. Избегайте контакта тела с заземленными поверхностями типа труб, радиаторов, печей и холодильников. Риск удара током резко возрастает, если ваше тело соприкасается с заземленным объектом. Если использование электроинструмента во влажных местах неизбежно, ток к электроинструменту должен подаваться через специальное устройство-прерыватель, отключающее электроинструмент при утечке. Резиновые перчатки электрика и специальная обувь увеличат вашу личную безопасность. Не подвергайте электроинструменты воздействию дождя или влажным условиям. Вода, попавшая в электроинструмент, значительно увеличивает риск удара током.

Аккуратно обращайтесь с электрошнуром. Никогда не используйте шнур, чтобы нести электроинструменты или тянуть штепсель из розетки. Держите шнур вдали от высокой температуры, масляных жидкостей, острых граней или движущихся частей. Замените поврежденные шнуры немедленно. Поврежденные шнуры увеличивают риск удара током.

При действии электроинструмента вне помещений, используйте электроудлинители, специально предназначенные для таких целей.

### 1.3. Личная безопасность

- Будьте внимательны, постоянно следите за тем, что Вы делаете при работе с электропилой. Не используйте электропилы, в то время когда Вы утомлены или находитесь под воздействием лекарств или средств замедляющих реакцию, а также алкоголя или наркотических веществ. Это может привести к серьезной травме.
- Носите соответствующую одежду. Слишком свободная одежда, драгоценности и длинные распущенные волосы, могут попасть в движущиеся части работающей электропилы. Держите Ваши волосы, одежду и перчатки далеко от двигающихся частей электропилы. Руки должны быть свободными, сухими и чистыми от следов маслянистых веществ.
- После регулировки электропилы, уберите инструмент или предметы перед включением изделия.
- Держите надежно равновесие. Используйте хорошую опору и всегда держите надежно баланс тела. Надлежащая опора и баланс позволяют обеспечить надежный контроль над электропилой в неожиданных ситуациях.
- Используйте средства защиты, обеспечивающие Вашу безопасность. Всегда носите защитные очки, наушники. Респиратор, нескользящие безопасные ботинки и каска должны применяться для соответствующих условий.

### 1.4. Использование и обслуживание электроинструмента

Используйте зажимы, струбцины, тиски или другой способ надежного крепления обрабатываемой детали. Удержание детали рукой или телом ненадежно и может привести к потере контроля и к поломке инструмента или травмам.

Не перегружайте электроинструмент. Используйте электроинструмент соответствующий вашей работе. Правильно подобранный электроинструмент позволяет более качественно выполнить работу и обеспечивает большую безопасность.

Не используйте электроинструмент, если не работает клавиша «включения/выключения» («ON/OFF») и/или кнопка защиты от случайного пуска.

Любой электроинструмент, в котором неисправна клавиша включения/выключения, представляет ПОВЫШЕННУЮ опасность и должен быть отремонтирован до начала работы.

Отсоедините штепсель от источника электропитания перед проведением любых регулировок, замены аксессуаров или принадлежностей, или для хранения электроинструмента. Такие профилактические меры по обеспечению безопасности уменьшают риск случайного включения электроинструмента.

Храните электроинструменты вне досягаемости детей и других людей, не имеющих навыков работы с электроинструментом.

Вовремя проводите необходимое обслуживание электроинструментов. Должным образом обслуженные электроинструменты позволяют более легко и качественно выполнять работу и повышают безопасность. Любое изменение или модификация запрещается, так как это может привести к поломке электроинструмента и/или травмам.

Регулярно проверяйте регулировки инструмента. Также проверяйте инструмент на предмет отсутствия деформаций рабочих частей, поломки, и на общее состояние электроинструмента, которое может влиять на его неправильную работу. Если есть повреждения, отремонтируйте электроинструмент перед началом работ. Используйте только те принадлежности, которые рекомендуются изготовителем для вашей модели. Принадлежности, которые подходят для одного электроинструмента, могут стать опасными, когда используются на другом электроинструменте.

### 1.5. Техника безопасности при работе с электропилой

1. Запрещается работать электропилой одной рукой. Пила должна всегда удерживаться надежно двумя руками.

2. Носите прочную рабочую одежду с длинными рукавами, прочные тонкие перчатки, прочную нескользящую рабочую обувь, защитную каску и щиток (см.рис.1).

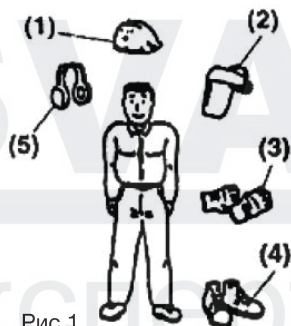


Рис.1

Никогда не работайте в открытой одежде и обуви типа сандалий или босиком.

- 1- Защитный шлем,
- 2- Прозрачная защитная маска (щиток) или очки,
- 3- Тонкие перчатки,
- 4- Ботинки с нескользящей подошвой,
- 5- Шумогасящие наушники.

3. Не позволяйте посторонним находиться вблизи электропилы при запуске или во время работы.
4. Не начинайте работу, если нет расчищенной площадки, надежной опоры и спланированного пути отхода от падающего спиленного дерева. Категорически запрещается работать на высоте, стоя на лестнице, на суку дерева или находясь в любом другом опасном положении. Категорически запрещается включать цепную пилу, если она не удерживается в руках и отсутствует надежный упор под ногами. Убедиться, что направляющая шина и цепи пилы не касаются никаких предметов.
5. Перед началом работы убедитесь, что пила не касается посторонних предметов.
6. Переносите пилу с остановленным электродвигателем и неподвижной цепью, шиной назад.
7. Не работайте пилой, если она повреждена, неправильно собрана или ее части ненадежно закреплены.
8. Отпустите клавишу ПУСК электропилы и убедитесь, что электродвигатель остановлен и цепь неподвижна, перед тем, как положить пилу на землю.
9. Будьте предельно осторожны при пилении кустов небольших размеров и саженцев - ветви могут попасть под цепь, что приведет к резкому отбросу пилы на Вас.
10. При пилении сучка, который находится под давлением, опасайтесь отскока сучка.
11. Держите руки сухими, чистыми, без следов масла.
12. Работайте пилой только в хорошо проветриваемых помещениях.
13. Все виды обслуживания пилы, должны проводиться только в сервисном центре.
14. При транспортировке пилы наденьте на шину чехол во избежание повреждения шины или цепи.
15. При заправке смазки цепи предварительно отключите провод питания электропилы от сети.
16. Используйте пилу только по назначению.
17. Запрещается использовать пилу для пиления пластика, камня и других, не предназначенных для этого материалов.
18. Перед тем, как проверить или отрегулировать цепь, либо поправить распиливаемый материал, необходимо обязательно извлечь вилку питающего шнура из розетки.
19. Храните электропилу вдали источников, от которых может произойти воспламенение, таких как: газовые водонагреватели, печи, портативные обогреватели и т.д.
20. В случае поломки пилу следует положить в такое положение, чтобы исключить любой риск травмы на случай контакта с цепью.
21. Запрещается отдавать пилу людям, не ознакомленным с порядком эксплуатации подобного инструмента. При продаже вместе с пилой отдается руководство по эксплуатации.

### **1.6. Избежание отброса шины пилы**

Отброс пилы возникает при неосторожном и неправильном обращении с пилой. Например: при резком касании древесины кончиком шины или касании верхней части шины. При работе Вы не должны надеяться только на систему безопасности пилы, надо знать основные понятия и принципы возникновения отброса, чтобы уменьшить риск его возникновения:

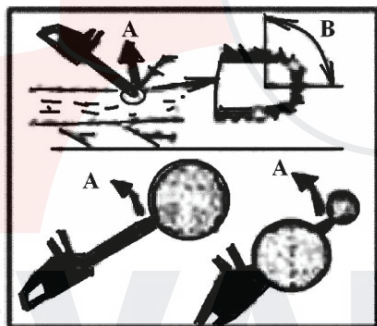
1. Держите пилу всегда обеими руками - правой заднюю ручку, левой рукой - переднюю ручку. Крепко сожмите пальцы. Надежное удержание пилы позволит Вам удержать равновесие и не потерять контроль над пилой во время возможного отброса.
2. Производите пиление на максимальных оборотах.
3. Не производите пиление выше уровня плеча.
4. Используйте шины и цепи, только рекомендованные изготовителем.



Предупреждающие об отбросе знаки:

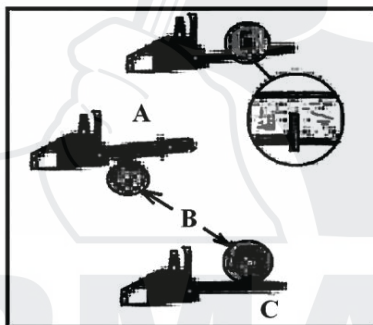
- 1, 2. Запрещается работать концом шины
3. Запрещается работать одной рукой
4. Правильная работа пилой

### 1.7. Виды отбросов шины:



**Отбросы с круговой траекторией:**

- A.- Вперед (при заклинивании)
- B.- Зона возникновения отброса
- C. - Назад



**Отбросы вперед и назад:**

- A. - Траектории отброса
- B. - Дерево

Если упорный шип не прижат к обрабатываемой древесине, цепь снизу направляющей шины отбрасывает пилу вперед в результате зажимания цепи или контакта с твердым предметом.

Прежде чем распилить древесину, необходимо обязательно прижать упорный шип к материалу.

## 2. ОБЩИЕ СВЕДЕНИЯ И НАЗНАЧЕНИЕ ПИЛЫ ЦЕПНОЙ

**Цепная пила предназначена для выполнения следующих работ:**

- Распиливание бревен, обрезание ветвей, пиломатериалов и другой древесины;
- Подрезание ветвей деревьев и кустов;
- Распиливание срубленных или упавших деревьев.

Покупатель несет исключительную ответственность за любой ущерб или травмы, которые могут быть причинены в результате использования оборудования по иному назначению.

Общие требования безопасности и меры предосторожности представлены ниже.

Во время работы с электрическим инструментом необходимо принять меры для соблюдения всех необходимых правил техники безопасности.

**Запрещается распиловка любых других материалов! Все неисправности, возникающие по этой причине, не обеспечиваются гарантийным ремонтом.**

Электропила НЕ ПРЕДНАЗНАЧЕНА для точной распиловки, ее основное назначение - черновая (грубая) распиловка без обеспечения среза высокой точности и качества.

В конструкции электропилы применяются автоматическая подача смазки на цепь.

## 3. ЗНАКИ И СИМВОЛЫ НА КОРПУСЕ ЭЛЕКТРОПИЛЫ

На корпусе электропилы наклеены следующие предупреждающие знаки:

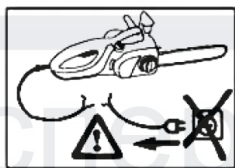


Внимание!

Прочтите инструкцию по эксплуатации перед работой



Используйте звукоизолирующие наушники при работе



При повреждении шнура электропитания, немедленно выньте вилку из розетки



Электропилу нельзя использовать и оставлять на открытых местах в дождливую или сырую погоду



## 4. УСТРОЙСТВО ЭЛЕКТРОПИЛЫ

Основные элементы и части электропилы представлены на рис.2.

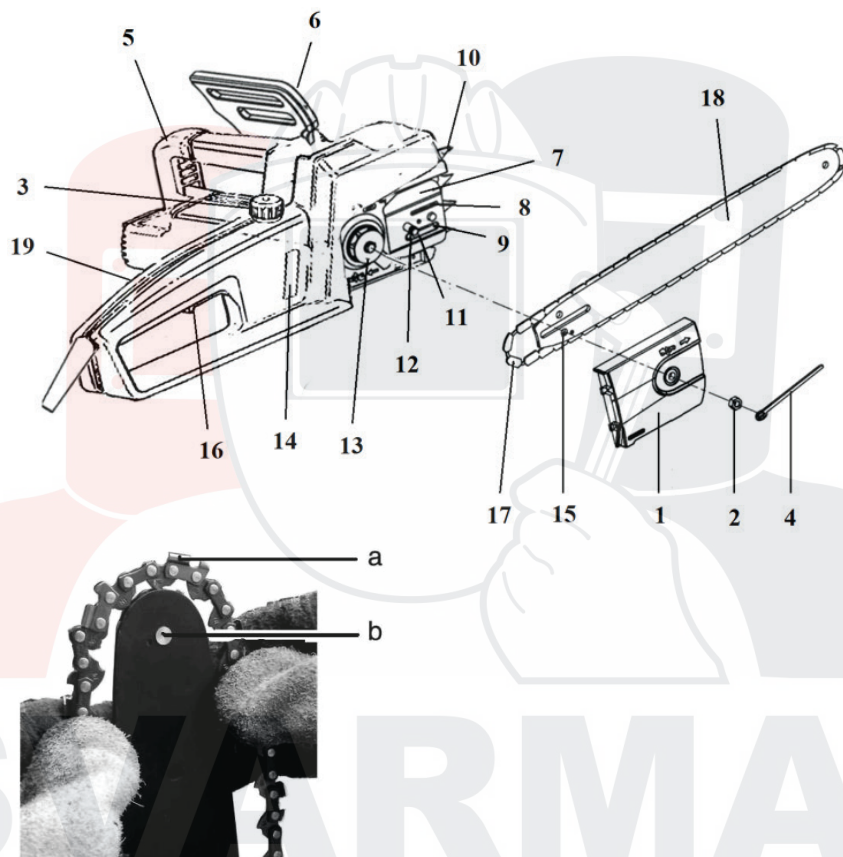


Рис.2

- (a) - Нож режущей цепи
- (b) - Ось зубчатого колеса
- 1-Кожух шины
- 2-Гайка
- 3-Крышка масляного бака
- 4-Ключ
- 5-Передняя ручка
- 6-Рычаг тормоза
- 7-Место установки шины
- 8-Масляный порт
- 9-Винт натяжки цепи

- 10-Зубчатый упор
- 11-Шпилька
- 12-Штифт натяжки цепи
- 13-Ведущее зубчатое колесо
- 14-Окно масляного бака
- 15-Отверстие установки штифта натяжки цепи
- 16-Выключатель
- 17-Пильная цепь
- 18-Шина
- 19-Кнопка защиты от случайного пуска

## 5. СБОРКА И РЕГУЛИРОВКА ЭЛЕМЕНТОВ ЭЛЕКТРОПИЛЫ

### 5.1 .Установка шины и режущей цепи (рис.2).

Открутите гайку (2) с помощью ключа (4) и снимите кожух шины (1).

Приведите штифт натяжки цепи (12) в крайнее левое положение вращением винта натяжки цепи (9) против часовой стрелки до упора. Направление вращения цепи указано на кожухе шины (1).

Согласно направлению вращения, установите цепь на зубчатое колесо шины режущими кромками ножей (а) по направлению вращения цепи и установите шину регулировочным пазом на шпильку (11), а отверстием(15) на штифт натяжки цепи (12). Свободную часть цепи оденьте на ведущее зубчатое колесо (13).

Установите кожух шины на место и неплотно закрутите гайку (2). Установив шину вверх, поверните винт натяжки цепи (9) по часовой стрелке, чтобы устранить провисание цепи. Правильно натянутую цепь можно поднять на 3-4 мм в центральной части шины. Избегайте более сильной натяжки - это может привести к быстрому износу шины и к разрыву цепи.

После натяжки цепи, поставьте пилу концом шины вверх и плотно затяните гайку (2).

### 5.2. Смазка цепи.

Электропила поставляется без масла в масляном баке. Поэтому необходимо залить масло в масляный бак до первого включения электропилы.

***Внимание! Никогда не используйте бывшее в употреблении масло! Это может вызвать повреждения, не покрываемые гарантийным ремонтом!***

Для заливки масла открутите крышку масляного бака (3) и залейте в горловину бака масло. Через окно масляного бака (14) проконтролируйте уровень масла в баке.

### 5.3. Масло для смазки цепи.

Используйте специальное масло цепное всесезонное FUBAG SUPER CHAIN круглый год.

Примечание: Не используйте отработанное или восстановленное масло, так как это может вызвать повреждение масляного насоса, что не покрывается гарантией.

### 5.4. Включение - выключение электропилы.

Чтобы включить электропилу, необходимо привести рычаг тормоза (6) в стартовое положение по направлению к передней ручке (5).

Электропила снабжена системой безопасности, позволяющей отключать двигатель в случае срабатывания тормоза. Для включения тормоза, необходимо рычаг тормоза (6) сдвинуть вперед по направлению от передней ручки (5). Эта функция помогает избежать травм при отбросе пилы.

При пилении возьмитесь правой рукой за заднюю ручку, а левой рукой – за переднюю.

В случае возникновения опасной ситуации, необходимо отпустить клавишу ПУСК, цепь при этом мгновенно остановится.

В случае отброса при движении пилы на Вас, рычаг тормоза включится и остановит цепь.

Если цепь останавливается медленно или не останавливается, необходимо обратиться в сервис.

При включенном тормозе не оставляйте двигатель электропилы работающим. Приведите рычаг тормоза в стартовое положение сразу после устранения причины его применения.

Перед каждым использованием электропилы проверяйте работу тормоза цепи.

Для включения пилы необходимо нажать на кнопку бокового фиксатора выключателя (19) и нажать на курок выключателя. Электропила включится. Цепь с максимальной скоростью начнет движение на шине.

Выключение происходит при отпускании курка выключателя. При этом цепь мгновенно останавливается, а ротор электромотора по инерции останавливается через несколько секунд, 2-3-4 сек

При пуске без установленной шины и цепи электропила может издавать повышенный шум, что является нормальным. После установки этих элементов, шум должен уменьшиться.

### **5.5. Подключение к питающей сети**

Цепная пила оснащена относительно коротким питающим шнуром, позволяющим снизить риск срезания шнура во время работы инструмента.

Во избежание непроизвольного разъединения вилки питающего шнура пилы от разъема удлинителя рекомендуется использовать специальное крепление.

Перед соединением шнура удлинителя необходимо проверить его на целостность и рабочее состояние. В случае повреждения питающего шнура дальнейшая эксплуатация цепной пилы запрещается.

Источник питания цепной пилы должен иметь устройство защиты с током утечки на землю или с остаточным током не больше 30 мА.

### 5.6. Порядок включения и выключения

Перед включением цепной пилы рычаг тормоза (6) должен быть установлен в рабочее положение (см. направление стрелки на корпусе пилы), т.е. в сторону к ручке (5).

Во избежание случайного пуска пила имеет предохранительный механизм.

Для включения следует выполнить следующие операции:

- Обхватить ручку (5) левой рукой.
- Большим пальцем правой руки нажать кнопку блокировки, располагаемую с левой стороны рукоятки с выключателем.
- Не отжимая кнопку, надавить на спусковой крючок.
- Отпустить кнопку блокировки.

Для выключения необходимо отпустить спусковой крючок (кнопка блокировки возвращается в рабочее положение).

Проверить на слух рабочее состояние инструмента. Убедиться в отсутствии посторонних шумов во время работы инструмента.

### 5.7. Проверка рабочего состояния пильной цепи в действии

Перед пуском пилы необходимо дать новой цепи поработать в течение 2-3 минут, после чего следует проверить натяжение цепи в соответствии с указаниями в разделе 5.1. «Установка шины и режущей цепи». В случае необходимости цепь подложит натяжению.

### 5.8. Проверка смазки цепи

Работа цепи без смазки способствует быстрому износу. Поэтому, во избежание повреждений цепи и направляющей шины, необходимо перед пуском всегда проверять уровень масла в бачке.

Категорически запрещается использовать пилу без смазки цепи.

Для того чтобы проверить систему смазки, следует включить цепную пилу, удерживая ее так, чтобы направляющая шина и цепь располагались сверху бумажного листа (например, развернутая газета). Интенсивное разбрызгивание указывает на то, что система смазки работает без нарушений.

### 5.9. Цепной тормоз

Пила оборудована цепным тормозом, который способен за долю секунд блокировать движение цепи в следующих случаях:

- Если рычаг тормоза (6) приведен в положение блокировки;
- Выключение выполняется в ручном режиме; или
- Действие отскока во время работы цепной пилы; или
- Цепная пила выключается при отпущенном спусковом крючке.

При срабатывании цепного тормоза под действием рычага тормоза (5) допускается повторный пуск электродвигателя. Для этого рычаг тормоза устанавливается обратно в рабочее положение.

Прежде чем приступать к работе с цепной пилой, необходимо убедиться, что цепной тормоз находится в рабочем положении (проверить работу тормоза, убрав защитный экран и отпустив спусковой крючок).

## 6. ПИЛЕНИЕ

### 6.1. Техника безопасности.

- Перед началом работы прочтите раздел 1 «Правил безопасности» настоящего руководства. Рекомендуется сначала тренироваться в распиливании небольших бревен, это поможет Вам привыкнуть к электропиле.
- Всегда соблюдайте правила техники безопасности. Электропила применяется только для распиливания древесины. Запрещается распиливать другие типы материалов. Вибрация и отдача различаются у разных материалов, и требования техники безопасности не будут соблюдены. Не используйте электропилу как рычаг для поднятия, перемещения или раскалывания предметов. Не крепите ее на фиксированных основаниях. Запрещается прицеплять к механизму отбора мощности инструменты и приложения, которые не определены производителем.
- Нет необходимости принудительно вгонять пилу в распил. Применяйте только легкое давление при работе двигателя с максимальной скоростью. Когда пильная цепь застревает в распиле, не пытайтесь выдернуть ее силой, а используйте клин или рычаг для того, чтобы освободить ее.

### 6.2. Распиловка и обрезка сучьев.

- Обеспечивайте опору для ног, не стойте на бревне.
- Будьте бдительны и остерегайтесь перекатывания бревна. Особенно при работе на склоне, стойте на верхней стороне.
- Следуйте инструкциям в разделе 1 «Правил безопасности» во избежание отдачи пилы.
- Перед началом работы проверьте направление изгибающей силы внутри бревна. Заканчивайте распиливание со стороны, противоположной направлению изгиба во избежание зажатия шины в распиле.

### 6.3. Распиловка бревна, лежащего на земле.

Сделайте рез до половины бревна, затем перекатите ствол и отрежьте с противоположной стороны как показано на рис.4



Рис.4

### 6.5. Распиловка бревна на опорах выше уровня земли (рис.5).

В области А сначала делаете надрез снизу-вверх на 1/3 от диаметра бревна и окончательно отрезаете сверху-вниз. В области В сначала делаете надрез сверху-вниз на 1/3 от диаметра бревна, а затем окончательно отрезаете снизу-вверх.

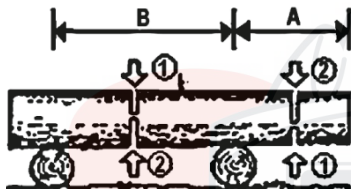


Рис.5

(1)-Начальный рез, (2)-Окончательный рез

### 6.6. Резка ветви лежащего дерева (рис.6).

Определите, какая часть ветви вогнута.

Начальный рез сделайте с вогнутой стороны, а окончательный рез делайте с противоположной стороны.



Рис.6

(1)- Начальный рез, (2)-Окончательный рез

Будьте осторожны - отрезанная ветка может отскочить назад!

### 6.7. Резка ветви на стоящем дереве (рис.7).

Резку ветви на стоящем дереве надо начинать снизу-вверх, а завершать сверху - вниз.

**Предупреждение:** Используйте только прочную нескользящую обувь. Не вытягивайте далеко электропилу. Не пилите выше уровня плеч. Держите электропилу только обеими руками.

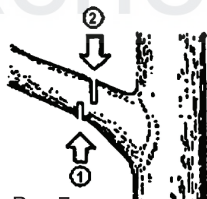


Рис.7

(1)- Начальный рез, (2)-Окончательный рез

## 6.8. Положение тела при пилении.

При распиловке ствола дерева займите положение тела, при котором Ваша правая рука должна быть расположена прямо по воображаемой линии X, являющейся продолжением линии пильной шины, а все тело должно находиться слева от линии X (см.рис.8). При работе в целях безопасности, нельзя располагать какие-либо части тела за пределы воображаемой линии X.

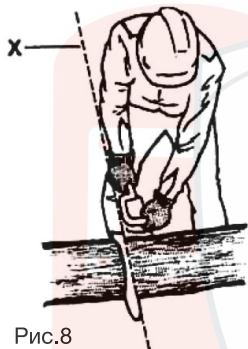


Рис.8

## 7. ТЕХНИЧЕСКОЕ ОБСЛУЖИВАНИЕ ПОТРЕБИТЕЛЕМ.

### 7.1. Осмотр электропилы.

Проверьте, не имеются ли ослабленные крепления и повреждения главных деталей, особенно соединения рукояток и монтаж пильной шины. Если найдены какие-либо дефекты, устраните перед запуском.

### 7.2. Пильная шина.

Когда пильная шина разобрана, удалите опилки в бороздке шины и масляном порте (см.рис.9).



Рис.9

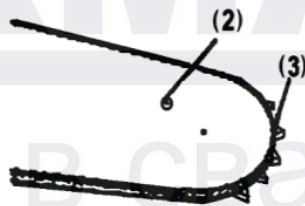


Рис.10

Рис. 9,10

- (1)-Масляный порт на шине,
- (2)-Порт для смазки цепного колеса
- (3)-Цепное колесо

### 7.3. Цепное колесо (рис.10).

Проверьте на трещины и на избыточный износ, которые влияют на работу цепного привода. Если износ значителен, замените новым. Никогда не ставьте новую цепь на изношенное цепное колесо или изношенную цепь на новое цепное колесо.

### 7.4. Натяжение и смазка пильной цепи

В процессе работы цепь нагревается, в результате чего происходит ее расширение и ослабление натяжения. В этом случае цепь может соскочить с направляющей шины.

В случае натяжения цепи при ее нагревании, необходимо обязательно ее ослабить после выполнения всех работ. В противном случае, при охлаждении цепи произойдет сжатие с последующим избыточным натяжением.

Если после эксплуатации пилы в течение приблизительно 20 минут в бачке остается слишком мало масла, возникает вероятность засорения маслопровода и или смазочного отверстия на направляющей шине. При засорении эти узлы необходимо очистить.

### 7.5. Техническое обслуживание пильной цепи и пильной шины

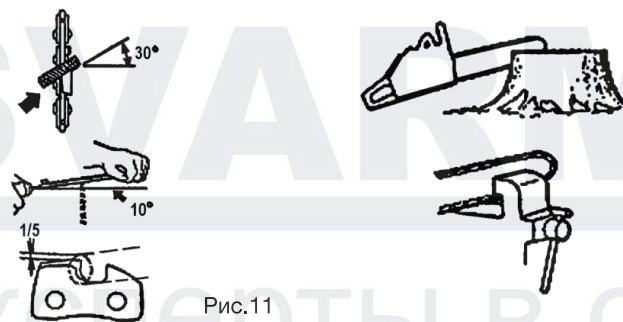
#### 1. Пильная цепь.

1.1. Для хорошей и безопасной работы очень важно содержать зубья острыми.

Зубья должны быть заточены, если:

Опилки становятся порошкообразными, требуется дополнительное усилие для распиливания, распил идет неровный, увеличивается вибрация.

1.2. Параметры заточки зубьев. Обязательно надевайте защитные перчатки!



Перед заточкой напильником:

- Убедитесь, что пильная цепь надежно закреплена,
- Убедитесь, что двигатель остановлен,
- Используйте круглый напильник подходящего размера для цепи.

Поместите напильник на зуб и двигайте прямо вперед. Соблюдайте положение напильника как на рисунке 11. После заточки каждого зуба проверьте глубину шаблоном(1) и заточите до правильного уровня как показано на рисунке 12.





- (1)- Шаблон глубины заточки
- (2)- Скругление передней кромки
- (3)- Стандартная глубина шаблона



Убедитесь, что Вы скруглили переднюю кромку зуба(2), чтобы уменьшить вероятность отдачи или разрыв пильной цепи.

(3) 21BP, 21VB:  
0.25" (0.65mm)



Рис.12



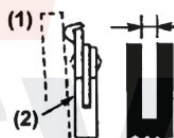
Убедитесь в том, что у каждого зуба одинаковая длина и углы краёв, как указано на рис. 13.



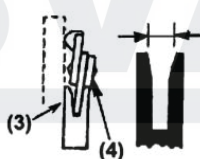
- (4)- Длина зуба
- (5)- Угол заточки
- (6)- Боковой угол
- (7)- Верхний отрезной угол

Рис.13

## 2. Направляющая шины.



Направляющая шины должна всегда быть прямоугольной. Проверьте шину на наличие износа. Проверьте шину и внешнюю сторону зуба линейкой(1) см.рис. 14. Если между ними есть зазор (2), направляющая нормальна. В ином случае (3) она изношена. Такую шину нужно корректировать или заменять.



- (1)- Линейка
- (2)- Зазор между шиной и линейкой
- (3)- Нет зазора между шиной и линейкой
- (4)- Наклон цепи

Рис.14

## 3. Угольные щетки

При избыточном износе щеток цепной пилы устройство блокировки автоматически останавливает электродвигатель.

К замене щеток допускается специалист, имеющий соответствующие приспособления и опыт. Во время замены щеток рекомендуется тщательно проверять рабочее состояние пилы и производить очистку электродвигателя.

## 8. ТЕХНИЧЕСКИЕ ХАРАКТЕРИСТИКИ МОДЕЛЕЙ

Характеристика	FES 1814C	FES 2016C
Напряжение сети, В	230	
Частота сети, Гц	50	
Мощность двигателя, кВт / л.с	1,8 / 2,45	2,0 / 2,72
Тип двигателя	поперечный	
Длина шины, дюймы/см	14 / 35,5	16 / 40
Ширина паза шины, мм	1,3	1,3
Шаг цепи	3/8	3/8
Количество звеньев	52	57
Скорость цепи без нагрузки, м/сек	17	18
Безинструментальный натяжитель цепи	нет	
Вес электропилы, кг	4,0	4,25

## 9. ГАРАНТИЙНЫЕ ОБЯЗАТЕЛЬСТВА

Гарантийный срок на оборудование указывается в прилагаемом сервисном талоне.

Гарантия относится к дефектам в материалах и узлах и не распространяется на компоненты, подверженные естественному износу и работы по техническому обслуживанию.

Гарантийному ремонту подлежат только очищенные от пыли и грязи аппараты в заводской упаковке, полностью укомплектованные, имеющие инструкцию по эксплуатации, гарантийный талон с указанием даты продажи, при наличии штампа магазина, заводского номера и оригиналов товарного и кассового чеков, выданных продавцом.

В течение гарантийного срока Сервисный центр устраняет за свой счёт выявленные производственные дефекты. Производитель снимает свои гарантийные обязательства и юридическую ответственность при несоблюдении потребителем инструкций по эксплуатации, самостоятельной разборки, ремонта и технического обслуживания аппарата, а также не несет никакой ответственности за причиненные травмы и нанесенный ущерб.

Момент начала действия гарантии определяется кассовым чеком или квитанцией, полученными при покупке. Сохраните эти документы.

Гарантийные обязательства не распространяются на части, подлежащие естественному износу, на случаи несоблюдения указаний руководства по эксплуатации, на повреждения вследствие некачественного обращения, подключения, обслуживания или установки, а также на повреждения со стороны внешних факторов.

Претензии на возмещение убытков исключаются, если они не вызваны умышленными действиями или небрежностью производителя. Право на гарантийный ремонт не является основанием для других претензий.