



ИНСТРУКЦИЯ ПО ЭКСПЛУАТАЦИИ



SVARMA ru

АТОМ 28

МНОГОФУНКЦИОНАЛЬНОЕ ПУСКОВОЕ УСТРОЙСТВО НОВОГО ПОКОЛЕНИЯ

Эксперты в сварке

Официальный сайт Группы Компаний Аврора в России:

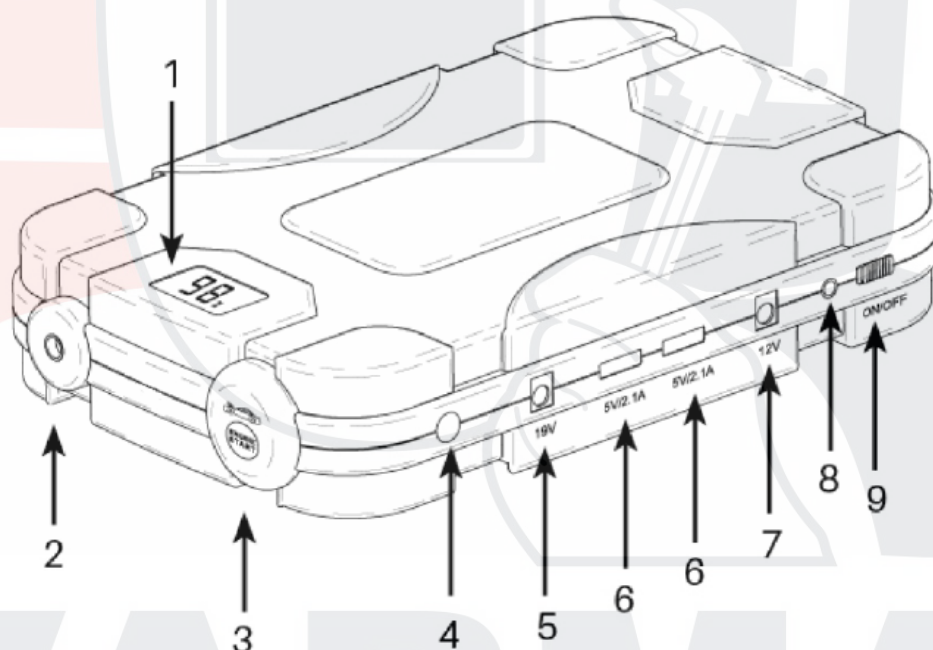
aurora-online.ru

Благодарим Вас за выбор нашего устройства Aurora АТОМ 28.

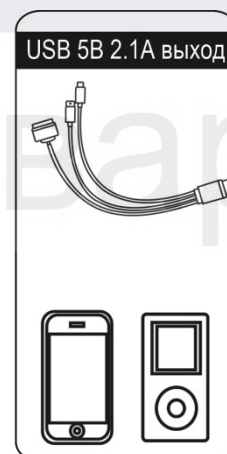
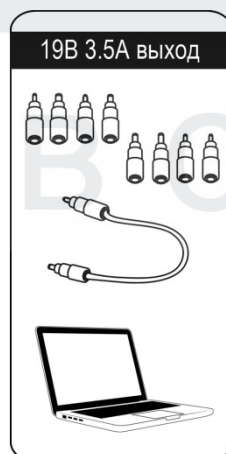
При эксплуатации всегда следуйте элементарным правилам техники безопасности. Перед началом работы внимательно ознакомьтесь с инструкцией. Не выбрасывайте ее после прочтения.

1. ОБЩАЯ ИНФОРМАЦИЯ

Данное устройство может запускать большинство бензиновых двигателей 12В, включая 4-х и 6-ти цилиндровые двигатели и однорядные двигатели. Оно может служить в качестве дополнительного источника питания для ваших электронных устройств. Фонарь и светодиодный дисплей значительно упрощает работу.



1 - Дисплей; 2 – Фонарь; 3 – Пусковой разъем; 4 – Кнопка включения; 5 - Выход 19В-3.5А; 6 – Выход 5В 2.1А; 7 – Выход 12В 4А; 8 - Вход 18В 1.5А; 9 - Кнопка вкл/выкл.



2. ИНСТРУКЦИЯ ПО ЭКСПЛУАТАЦИИ

Индикатор

Нажмите кнопку включения, чтобы проверить уровень зарядки. На дисплее отображается текущий уровень зарядки.

Инструкция по зарядке

Вариант 1

1. Вставьте сетевой адаптер в розетку 220В.
2. Подсоедините противоположный конец сетевого адаптера к выходу 18В 1.5А.

Вариант 2

1. Вставьте адаптер прикуривателя в разъем прикуривателя.
2. Подсоедините противоположный конец адаптера прикуривателя к выходу 18В 1.5А.

Рекомендуется заряжать устройство каждый раз после использования.

Инструкция по запуску 12В автомобилей

Перед запуском автомобиля ознакомьтесь с инструкцией к автомобилю, чтобы убедиться, что не требуется никаких дополнительных действий.

Не пытайтесь запускать двигатель на протяжении более 3-х секунд при подключенном к аккумулятору устройстве. При неудачной попытке запустить двигатель, проверьте оборудование на наличие проблем.

1. Убедитесь, что уровень зарядки составляет не менее 30%.
2. Присоедините пусковые кабели к соответствующему разъему устройства.
3. Установите переключатель в положение «ON».
4. Присоедините красный зажим к плюсовому терминалу, а черный зажим – к минусовому.

Обозначения интеллектуального пускового кабеля:

ГОРИТ КРАСНЫЙ СИГНАЛ, ДВА КОРОТКИХ СИГНАЛА: подключение неправильное, необходимо проверить правильность подключения зажимов. Для снятия сигнала тревоги необходимо выключить устройство и включить спустя 30 сек.

ГОРИТ КРАСНЫЙ СИГНАЛ, ДЛИННЫЙ ГУДОК (с частотой 3.3Гц): сработала защита от короткого замыкания

ГОРИТ КРАСНЫЙ СИГНАЛ, ДЛИННЫЙ ГУДОК (с частотой 2Гц): сработала защита от перегрева

ГОРИТ КРАСНЫЙ СИГНАЛ С ДВУМЯ ЧАСТЫМИ КОРОТКИМИ ГУДКАМИ: защита от чрезмерной разрядки

МИГАЕТ КРАСНЫЙ И ЗЕЛЕНый СИГНАЛЫ: поиск соединения

ГОРИТ ЗЕЛЕНый СИГНАЛ: подключение правильное, цепь работает, можете завести двигатель.

ОТСУТСТВИЕ СИГНАЛОВ: Возможно, батарея повреждена. Убедитесь, что зажимы подключены правильно

5. Запустите двигатель.

6. После запуска двигателя, отсоедините аккумуляторный зажим от пускового устройства, а также от аккумулятора автомобиля.

Инструкция по зарядке электронных приборов:

1) Сотовых телефонов/планшетов.

1. Вставьте кабель в USB выход 5В 2А.
2. Выберите подходящий соединитель и подключите его к мобильному телефону или планшету.
3. Нажмите кнопку включения, чтобы начать зарядку.
4. В случае неудачи выберите другой USB выход.

Обратите внимание, если подключенный прибор использует 5В 1А зарядку, устройство автоматически его распознает и выдаст правильный ток.

2) Ноутбуков.

1. Подключите к выходу 12В 4А или 19В 3.5А.
2. Выберите подходящий соединитель, чтобы подключить ноутбук к кабелю.
3. Нажмите кнопку включения для зарядки/подачи питания.

Использование фонаря

Для включения/выключения LED фонаря удерживайте кнопку включения 3 сек.

LED фонарь имеет 4 режима: нормальный, мигание, сигнал SOS, режим «выключен».

4. КОМПЛЕКТАЦИЯ (*)

№	Наименование	Количество
1	Пусковое устройство	1
2	Пусковой кабель	1
3	Сетевой кабель	1
4	Автомобильная зарядка	1
5	Телефонный адаптер 4 в 1	1
6	Адаптер для ноутбуков 8 в 1	1
7	Кейс	1
8	Инструкция по эксплуатации	1

(*) В зависимости от партии комплектация может меняться.

5. ТЕХНИЧЕСКИЕ ХАРАКТЕРИСТИКИ

Размер	185x119x45.5мм
Напряжение на выходе	9-14.4В
Пиковая емкость батареи	28000 мА/ч
Выходы	USB - 5В 2.1А Пусковой - 12В Электроника – 12В 4А; 19В 3.5А
Вход	18В 1.5А
Время зарядки	220В Сеть: 4 ч 12В DC зарядка: 8 ч
Пусковой ток	850А
Пиковый ток	1700А
Срок службы	1000 циклов, глубина разряда 80%
Рабочая температура	-20°С ~ 60°С. Производительность батареи ни низких температурах уменьшается.

5. УСТРАНЕНИЕ НЕИСПРАВНОСТЕЙ

Обнаружение неисправности	Причина неисправности	Устранение неисправности
Устройство не реагирует при нажатии кнопки включения.	Сработала защита от низкого напряжения.	Зарядите устройство с помощью сетевой или автомобильной зарядки. Это отключит защиту.
Пусковое устройство автоматически отключается при зарядке нескольких электронных устройств одновременно.	Сработала защита от сверхтоков.	Заряжайте электронные устройства по-отдельности через разные USB-разъемы, при этом общий ток на выходе не должен превышать 3.5А.

7. Содержание токсичных и опасных веществ

Содержание токсичных и опасных веществ в устройстве					
Pb	Hg	Cd	Cr(Vi)	PBB	PBDE
0	0	0	0	0	0
0: Содержание соответствует норме (Директива ЕС по ограничению вредных веществ 2002/95/EC (RoHS))					

8. ПРЕДУПРЕЖДЕНИЯ

1. Перед запуском двигателя убедитесь, что синяя вилка пускового кабеля плотно присоединена к пусковому разъему устройства. В противном случае, это может привести к неполадкам, и даже плавлению материала синей вилки.
2. Проверяйте правильность соединения пусковых зажимов, проверяйте адаптеры на наличие ржавчины и грязи, перед началом работы удалите всю грязь. НЕ ПРОИЗВОДИТЕ ЗАПУСК ПОСЛЕ ТРЕХ НЕУДАЧНЫХ ПОПЫТОК! В противном случае, это может повредить устройство. Проверьте устройство на наличие неполадок.
3. НЕ СОЕДИНЯЙТЕ ДВА ЗАЖИМА МЕЖДУ СОБОЙ! Это опасно!
4. НЕ РАЗБИРАЙТЕ УСТРОЙСТВО! Это опасно!

Хранение устройства.

Если устройство не используется длительное время, необходимо соблюдать следующие правила:

Полностью зарядите устройство. Для сохранения срока службы каждые 6-12 месяцев рекомендуется проводить цикл разряд-заряд устройства.

Храните устройство в сухом помещении.

Температура хранения должна быть 10-25°C. Хранение устройства при температуре более 55-60°C может привести к разрушению внутренней батареи.

Обратите внимание, при длительном хранении теряется ёмкость аккумулятора. Хранение в разряженном состоянии может привести к полной потере ёмкости и к разрушению батареи.



Обращайтесь с устройством бережно.



Устройство запрещено к использованию детьми или больными людьми без присмотра.



Не используйте данное устройство в качестве игрушки.



Оберегайте устройство от воды и влаги. Не погружайте устройство в воду.



Не используйте устройство во взрывоопасной среде, например, вблизи взрывоопасных жидкостей, газов или пыли.



Не разбирайте и не пытайтесь внести конструктивные изменения в устройство. Ремонт должен проводить только квалифицированный специалист.



Избегайте нагревания устройства.
Хранение устройства при температуре более 70°C запрещено.



Заряжайте только при температуре от -20°C до 60°C.



Для зарядки используйте только те аксессуары, которые прилагаются к данному устройству.



В экстремальных условиях может произойти протекание батареи. В этом случае, аккуратно удалите жидкость с помощью тряпки, избегая контакта с кожей. При попадании жидкости на кожу или в глаза незамедлительно промойте их чистой водой и обратитесь к врачу.



При завершении эксплуатации данного устройства следуйте правилам утилизации, чтобы не навредить окружающей среде.

9. ГАРАНТИЙНЫЕ УСЛОВИЯ

1. На данное устройство действует ограниченный гарантийный срок на производственный брак, который составляет 12 месяцев с даты покупки устройства конечным пользователем/потребителем. Гарантийные условия следующие:

2. Гарантия действует только при предъявлении квитанции об оплате (чека), полученного у дилера/дистрибьютора.

3. Гарантия аннулируется при отсутствии на аппарате серийного номера, даты покупки и этикетки.

4. Гарантия не покрывает ремонт повреждений, полученных в результате износа при эксплуатации, механического воздействия, неправильной установки, внесения изменений и проведения ремонта неавторизованной третьей стороной.

5. Мы не несем ответственность за ущерб и повреждения, полученные в процессе транспортировки или в результате форс-мажорных ситуации.

6. Мы не несем ответственность за непреднамеренный ущерб, нанесенный в результате неправильного использования устройства.

7. Гарантийные случаи предусматривают замену или ремонт по нашему усмотрению.

8. После проведения гарантийного ремонта или замены на устройство продолжает действовать гарантийный срок. При ремонте и замене могут быть использованы отремонтированные части, функционирующие как новые. Устройства, которые мы вам заменили по гарантии, или их части становятся нашей собственностью.

9. Гарантия не покрывает расходные материалы, такие как аккумуляторы.

Представленная информация действительна на июнь 2016 года.

Производитель оставляет за собой право на внесение изменений.

Дополнительная информация публикуется на сайте: aurora-online.ru