



# FERRLINE WB-01/02

(Верстак универсальный складной)

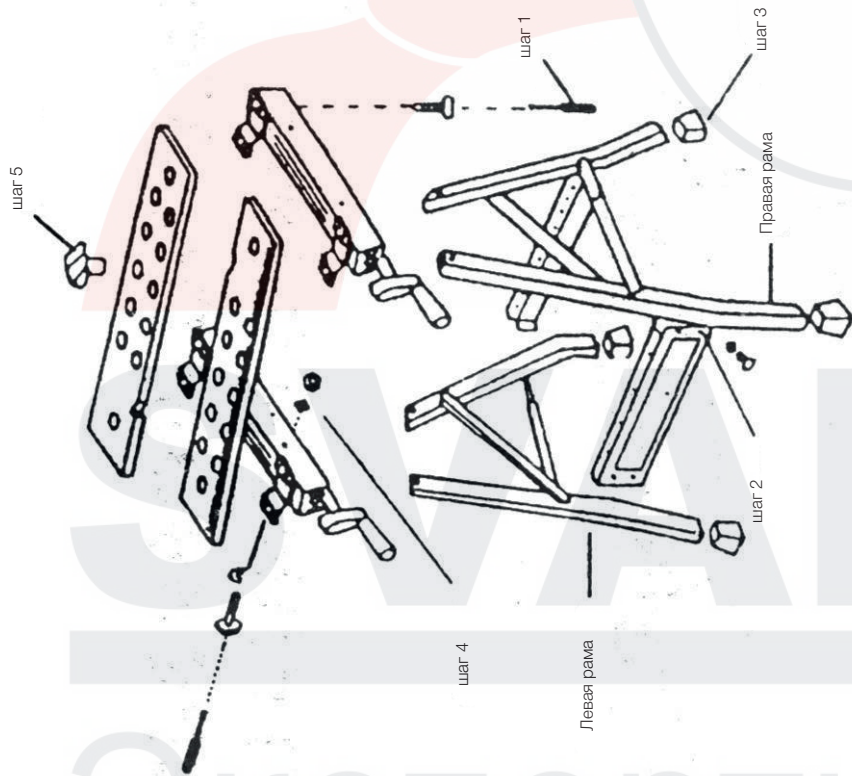
ИНСТРУКЦИЯ ПО ЭКСПЛУАТАЦИИ

**SVARMA** ru

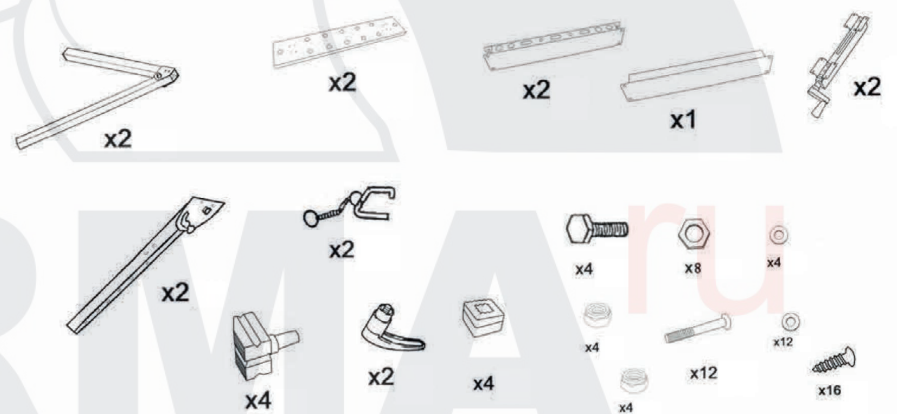
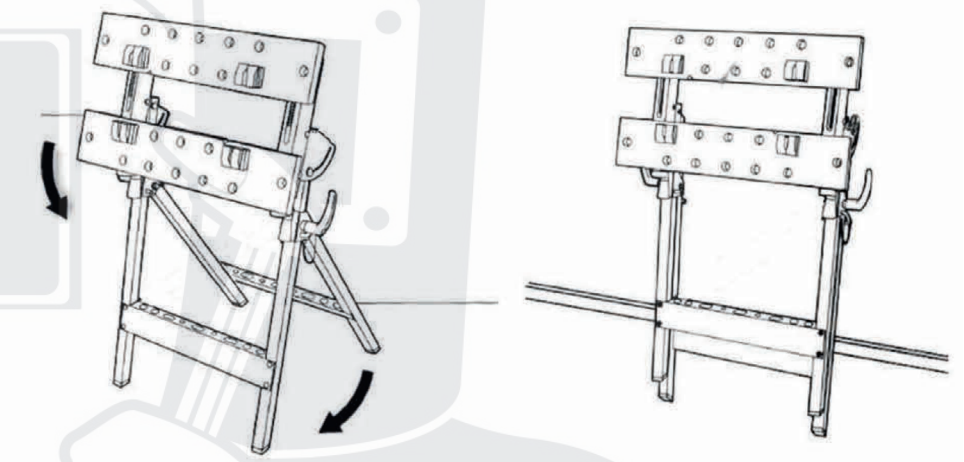
Эксперты в сварке

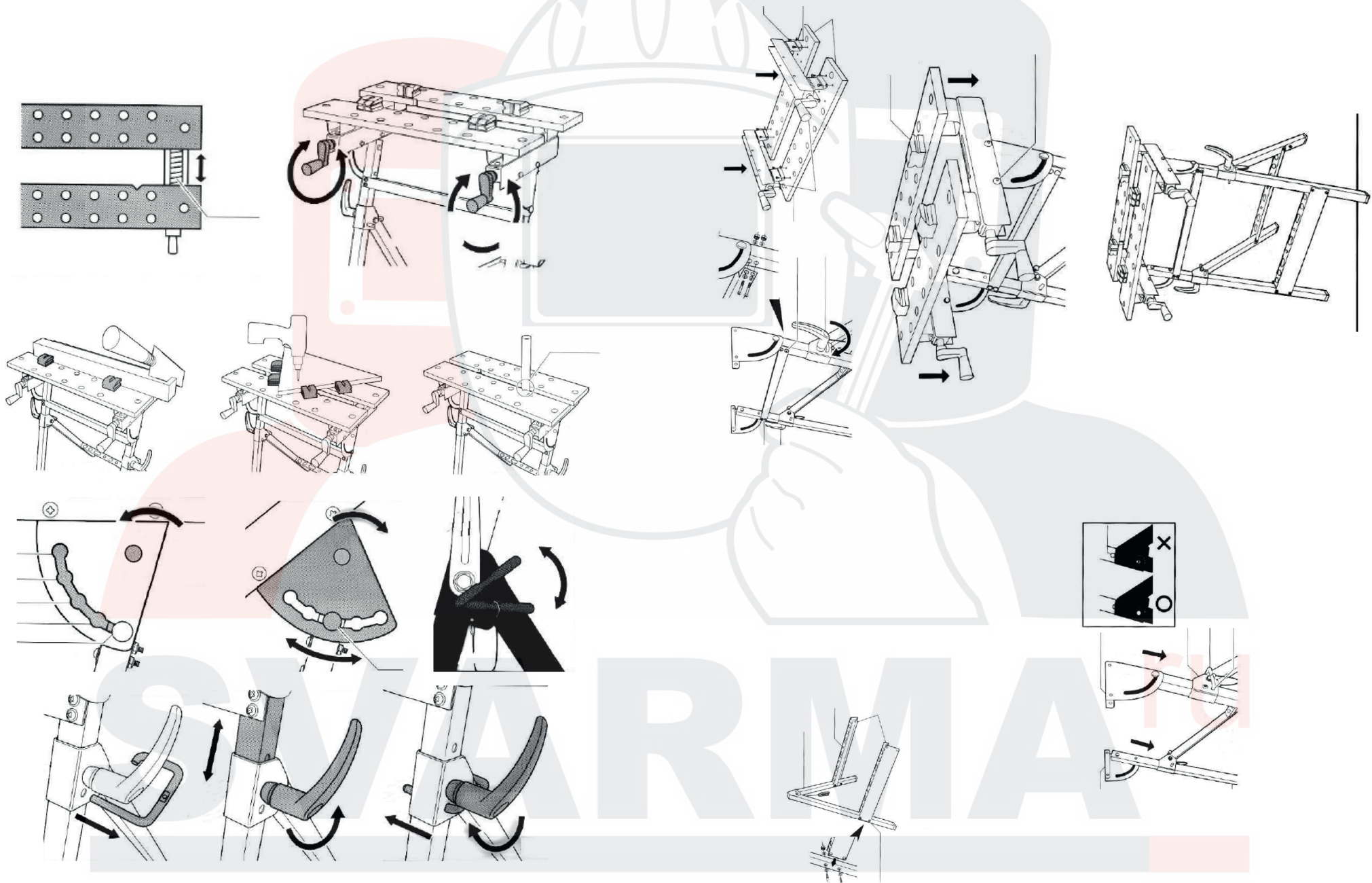
Предприятие-изготовитель оставляет за собой право вносить изменения в конструкцию и комплектацию, не влияющие на правила и условия эксплуатации, без отражения в документации.

Перед началом эксплуатации аппарата внимательно изучите данное руководство и храните его в доступном месте.



NO.	Вид	Деталь	Кол-во
#1		Столешница	2 шт.
#2		Шуруп	16 шт.
#3		Салазки	2 шт.
#4		Винт М6	8 шт.
#5		Шайба 12x6 мм	8 шт.
#6		Гайка М6	8 шт.
#7		Поперечина	2 шт.
#8		Рама боковая	2 шт.
#9		Накладка резиновая	4 шт.
#10		Винт М6	4 шт.
#11		Шайба 16x6 мм	8 шт.
#12		Гайка М6	4 шт.
#13		Фиксатор	4 шт.





## СБОРКА

- Выполнять сборку только в соответствии с данными инструкциями, используя надлежащий набор инструментов. Неправильная сборка может привести к возникновению опасных ситуаций.
- Во время сборки носить Защитные очки и перчатки повышенной прочности.
- Поддерживать зону сборки в чистоте и порядке.
- Во время проведения работ посторонние лица должны находиться за пределами зоны сборки.
- Не выполнять сборку в случае сильной усталости или под воздействием лекарственных препаратов.
- Убедиться, что пластмассовые ножки установлены на опорах соответствующим образом, и надежно Затянуть все болты и винты.

Необходимые инструменты:

- Крестообразная отвертка (головка 2) (не входит в комплект поставки).
- Молоток (не входит в комплект поставки).
- Гаечный ключ (входит в комплект поставки).

## ЭКСПЛУАТАЦИЯ

- Данная продукция не предназначена для игр. Не позволять детям играть с ней или рядом с ней.
- Поддерживать рабочую зону в чистоте и порядке во избежание несчастных случаев.
- Носить соответствующую рабочую одежду. Не носить свободную одежду или украшения. Избегать контакта волос, одежды и защитных перчаток с подвижными частями..
- Свободная одежда, украшения или длинные волосы могут быть затянуты в подвижные части.
- Не использовать поперечные планки в качестве лестницы. Не вставать на верхнюю часть верстака.
- Не превышать рекомендованную максимальную грузоподъемность верстака (90,71 кг/200 фунтов). Всегда медленно класть тяжелые грузы на верстак.
- Использовать верстак только по назначению.

## ГАРАНТИЙНЫЕ ОБЯЗАТЕЛЬСТВА

**Гарантийные обязательства обеспечиваются гарантийным талоном, выданным продавцом.**

1. Транспортные расходы не входят в объем гарантийного обслуживания.  
Адреса гарантийных сервисных центров вы можете посмотреть на сайте: [foxweld.ru](http://foxweld.ru)  
E-mail сервисного центра: [help@foxweld.ru](mailto:help@foxweld.ru)

