



EST

1992

TM

# VARTEG

— BRUSH CUTTER —

T 34 / T 48 / T 56

**SVARMA** ru  
Эксперты в сварке

## ИНСТРУКЦИЯ ПО ЭКСПЛУАТАЦИИ

Перед началом эксплуатации аппарата внимательно изучите данное руководство и храните его в доступном месте.

Введение. Нормы безопасности .....	3
Описание аппарата.....	5
Технические характеристики.....	7
Сборка .....	8
Правила для безопасной работы.....	8
Резка триммерной головкой с нейлоновой леской.....	11
Общие примеры работы с изделием .....	11
Топливная смесь и масло .....	17
Эксплуатация .....	19
Техническое обслуживание .....	20
Хранение .....	21
Неисправности и способы их устранения .....	22
Гарантийные обязательства .....	22



**SVARMA** ru

Эксперты в сварке

Мы благодарим за внимание к нашей продукции и надеемся, что она обеспечит выполнение работ в полном объеме.

Внимательно прочтите данное руководство. Ознакомьтесь с триммером и его работой, прежде чем приступать к эксплуатации. Ознакомьтесь с работой рычагов управления. Знайте, что делать в экстренных ситуациях.

**ПРЕДУПРЕЖДЕНИЕ:**

Не допускайте приближения людей и животных на расстояние менее 15 метров от места работы с любого направления.

1. Надевайте подходящую спецодежду, которая обеспечит защиту во время работы, состоящую из длинных брюк, защитных ботинок, рабочих перчаток, каски, защитного щитка для лица, а так же наушников или другого средства защиты органов слуха.
2. Храните изделие в безопасном месте. Пробку топливного бака открывайте медленно, чтобы выпустить давление, которое могло образоваться в баке.
3. Выключайте устройство перед тем, как положить.
4. Держите при работе изделие твердо, обхватывая рукоятки полным хватом.
5. Контролируйте плотность затяжки соединений. Никогда не управляйте вашим оборудованием, если оно ненадлежащим образом отрегулировано или не полностью собрано.
6. Держите рукоятки изделия чистыми, без масляных и бензиновых загрязнений.
7. Удерживайте триммерную головку/диск практически на уровне земли. Не допускайте контакта режущего инструмента с брошенными предметами. При кошении на склонах, стойте ниже места скашивания.

**НИКОГДА** не косите, если есть вероятность скольжения или нет возможности занять устойчивое положение.

8. Перед кошением проверьте газон на предмет отсутствия предметов, которые могут быть отброшены вращающимся инструментом.
9. При кошении следите за тем, чтобы вращающиеся части изделия не приближались к Вам и вашей одежде. Перед запуском двигателя проверьте, чтобы триммерная головка /диск не соприкасалась с посторонними предметами.
10. Останавливайте двигатель перед осмотром триммерной головки/диска.
11. Храните изделие в сухом месте вдали от источников пламени, таких как: печи, газовые бойлеры, газовые сушилки и т.п.
12. Никогда не работайте без защитного кожуха триммерной головки/диска.
13. С оборудованием должен работать только обученный человек.

**ПРЕДУПРЕЖДЕНИЕ:**

Выхлопные газы ядовиты!

Действия по немедленной остановке изделия: для немедленной остановки изделия переведите выключатель в положение СТОП.

Это изделие имеет центробежное сцепление для предотвращения вращения триммерной головки/диска на холостых оборотах двигателя.

Триммер – это быстрорежущий бензоинструмент и во избежание несчастного случая необходимо соблюдать специальные меры предосторожности. Внимательно прочтите

данное руководство. Ознакомьтесь с правилами использования инструмента. Запомните, как выключать инструмент и быстро отстегивать ремень.

Технические характеристики, описания и иллюстрации, приведенные в этой инструкции, являются обновленными на момент публикации, но они могут быть изменены без предварительного уведомления. Иллюстрации могут изображать дополнительное оборудование и аксессуары, которое не входит в стандартную комплектацию.



Этот символ, сопровождаемый словами ПРЕДУПРЕЖДЕНИЕ и ОПАСНО, должен привлечь внимание пользователя на то, что то или иное его действие или состояние инструмента могут стать причиной СЕРЬЕЗНЫХ ТРАВМ.



ПРОЧИТАЙТЕ И ЗАПОМНИТЕ содержание руководства.



ВСЕГДА ИСПОЛЬЗУЙТЕ СРЕДСТВА ЗАЩИТЫ ОРГАНОВ ЗРЕНИЯ И СЛУХА



Всегда ВЫКЛЮЧАЙТЕ ДВИГАТЕЛЬ, и убедитесь, что режущая гарнитура остановлена, прежде чем приступить к очистке, замене или настройке ножа.



**ПРЕДУПРЕЖДЕНИЕ!** Никогда не изменяйте конструкцию триммера. Неправильное использование любого триммера может стать причиной СЕРЬЕЗНОГО ИЛИ СМЕРТЕЛЬНОГО ТРАВМИРОВАНИЯ!

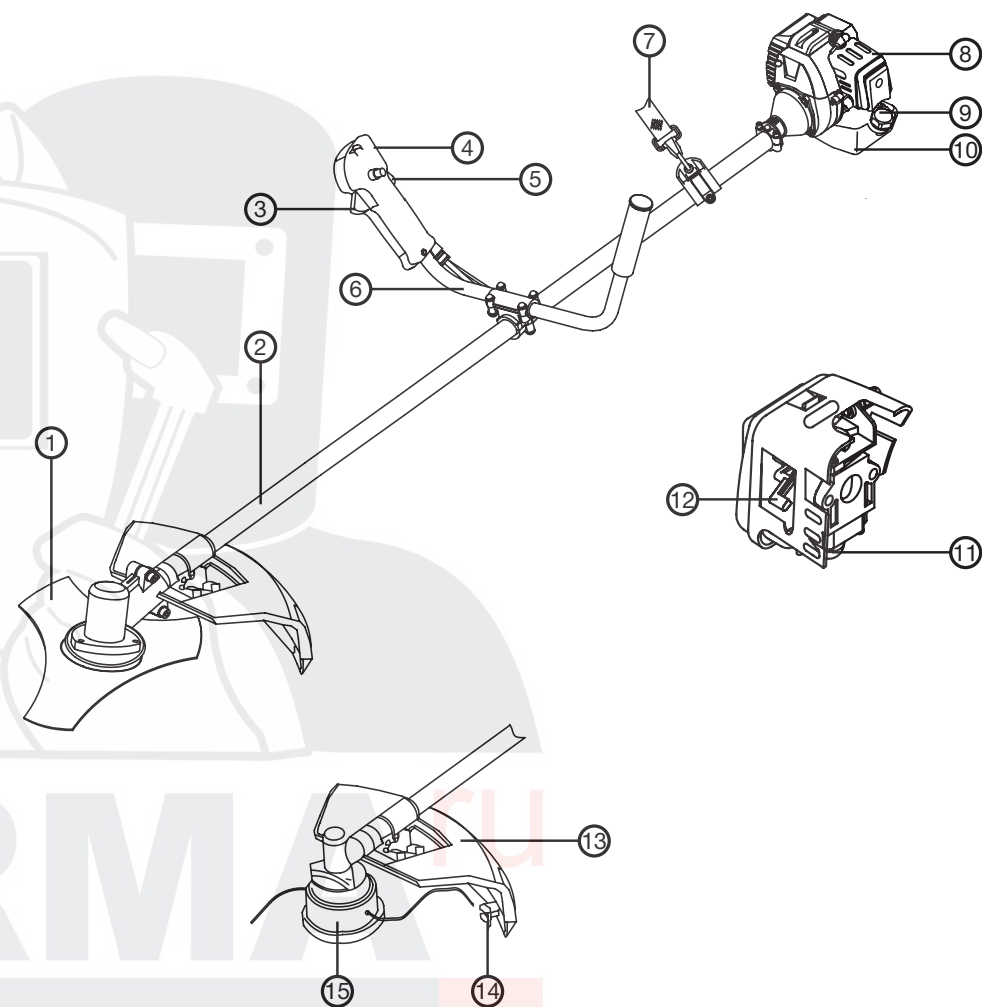
**УКАЗАНИЯ ПО БЕЗОПАСНОСТИ:**

1. НЕ ИСПОЛЬЗУЙТЕ ТОПЛИВО, отличное от указанного в данном руководстве. Всегда следуйте инструкциям, указанным в разделе «Заправка топливом и смазка» данного руководства. Никогда не используйте чистый бензин или неправильно приготовленную топливную смесь. Это приведет к поломке двигателя и к потере гарантии производителя.
2. НЕ КУРИТЕ при заправке топливом изделия и при приготовлении топливной смеси.
3. НЕ РАБОТАЙТЕ БЕЗ ГЛУШИТЕЛЯ и с неправильно установленной крышкой глушителя.
4. НЕ ДОПУСКАЙТЕ КАСАНИЯ рук или тела к горячему корпусу глушителя или проводу свечи зажигания.
5. НЕ ДОПУСКАЙТЕ УПРАВЛЕНИЯ ИЗДЕЛИЕМ в неустойчивом положении, на вытянутых руках или при помощи только одной руки. Держите при работе изделие твердо, обхватывая рукоятки полным хватом.
6. НЕ ПОДНИМАЙТЕ триммерную головку/диск высоко от земли. Это может привести к травме оператора.
7. НЕ ПРИМЕНЯЙТЕ ИЗДЕЛИЕ для работ, не связанных с газоном и садом.
8. НЕ КОСИТЕ ПРОДОЛЖИТЕЛЬНОЕ ВРЕМЯ БЕЗ ОСТАНОВОК. Необходимо делать перерывы через 10-15 минут работы.
9. НЕ УПРАВЛЯЙТЕ ИЗДЕЛИЕМ, находясь под воздействием алкоголя или наркотиков.
10. НЕ РАБОТАЙТЕ ИЗДЕЛИЕМ, если не установлена или плохо закреплена защита триммерной головки/диска.
11. НЕ МЕНЯЙТЕ КОНСТРУКЦИЮ и НЕ МОДЕРНИЗИРУЙТЕ ИЗДЕЛИЕ. Это может привести к травмам и аннулирует гарантию производителя.
12. НЕ ИСПОЛЬЗУЙТЕ ИЗДЕЛИЕ рядом с огнеопасными жидкостями или газом. Это может привести к взрыву или пожару.
13. НЕ ИСПОЛЬЗУЙТЕ ТРИММЕРНУЮ ГОЛОВКУ и РЕЖУЩИЙ ИНСТРУМЕНТ, отличный от указанного в комплектации изделия. Это может привести к травме, порче изделия и лишает Вас гарантии производителя.

## ЗНАКОМСТВО С УСТРОЙСТВОМ

Инструкция по безопасной эксплуатации поставляется с инструментом. Прочтите её прежде, чем приступить к эксплуатации и сохраняйте для дальнейшего изучения правильной и безопасной техники эксплуатации.

1. **НОЖ.** Для резки травы, сорняков и кустов.
2. **ШТАНГА В СБОРЕ** содержит специально спроектированный жесткий не разборный ведущий вал.
3. **КУРОК ГАЗА** оснащен пружиной, чтобы при отпускании возвращаться к холостому ходу. Не держите курок при запуске.
4. **ВКЛЮЧАТЕЛЬ ЗАЖИГАНИЯ** – ползунковый переключатель расположен на верхней части рукоятки управления. Переключите его на ON (Вкл) для работы и Off (Выкл) для остановки.
5. **СТОПОР КУРКА ГАЗА.** Блокирует курок газа от случайного нажатия.
6. **Рукоятка.** Эта рукоятка может настраиваться как Вам удобно, для комфорта.
7. **РЕМЁНЬ,** настраиваемый по длине, при помощи которого можно надевать инструмент на оператора.
8. **КОРПУС ВОЗДУШНОГО ФИЛЬТРА** содержит заменяемый фильтрующий элемент.
9. **КРЫШКА ТОПЛИВНОГО БАКА.**
10. **ТОПЛИВНЫЙ БАК,** содержит топливо и топливный фильтр.
11. **НАСОС ПОДКАЧКИ (ПРАЙМЕР).** Нажимая насос подкачки (7-10 раз перед запуском), удаляется воздух из топливной системы и в карбюратор поступает свежее топливо.
12. **ВОЗДУШНАЯ ЗАСЛОНКА (ПОДСОС).** Рычаг воздушной заслонки расположен на верхней части корпуса фильтра.
13. **ЗАЩИТНЫЙ КОЖУХ** расположен над режущей гарнитурой. Помогает защитить оператора от отбрасываемого мусора во время работы триммера. Не эксплуатируйте триммер без защитного кожуха.
14. **ОГРАНИЧИТЕЛЬНЫЙ НОЖ** обрезает нейлоновую леску до необходимой длины. Если триммер эксплуатируется без ограничительного ножа, леска становится слишком длинной, возрастает нагрузка на двигатель, вследствие этого двигатель может перегреться или сломаться.
15. **ТРИММЕРНАЯ ГОЛОВКА С НЕЙЛОНОВОЙ ЛЕСКОЙ** содержит заменяемую нейлоновую триммерную леску.

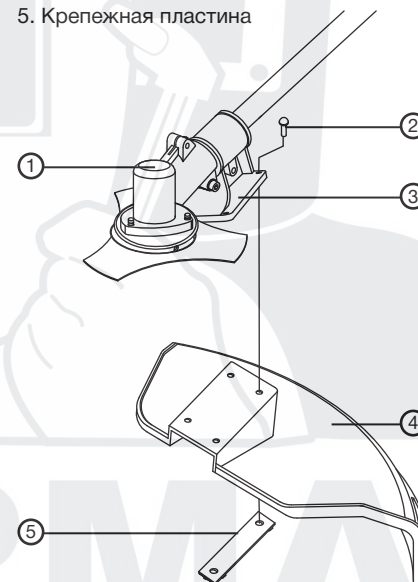


Модель		Т34	Т 48	Т 54
Триммер	Тип передачи	Автоматическое центробежное сцепление, ведущая штанга, спиральная коническая зубчатая передача		
	Направление вращения (вид сверху)	Против часовой стрелки		
	Звуковое давление дБа	< 100		
	Тип штанги	Прямая не разборная		
	Тип рукоятки	Велосипедная		
	Ширина скашивания Леска/нож, см	42/25,5		46/25,5
	Толщина используемой лески, мм	2,0 - 3,0		
	Сухой вес, кг	6,9	8,1	8,1
Двигатель	Тип двигателя	2-х тактный бензиновый с воздушным охлаждением		
	Объем, см <sup>3</sup>	34	48	56
	Максимальная мощность, Л.С./ кВт-оборотов/мин	1,2 л.с./0,9 кВт-7500 об/мин	1,8 л.с./1,35 кВт-6500 об/мин	2,1 л.с./1,6 кВт-6500 об/мин
	Холостой ход, об/мин	2800 ±150		
	Тип карбюратора	Диафрагменного типа		
	Зажигание	Бесконтактное, электронное		
	Тип стартера	Ручной стартер		
	Топливная смесь, Бензин:масло	25:1		
	Праймер	Есть		
	Объем топливного бака, л	0,7	1,2	1,2
Длина штанги, мм	1500			

**УСТАНОВКА ПЛАСТИКОВОГО ЗАЩИТНОГО КОЖУХА**

Установите защитный кожух на вал при помощи защитной скобы и винтов. Установите защитную скобу в правильное положение и затем затяните винты.

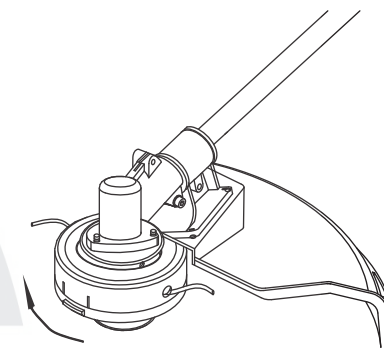
1. Редуктор
2. Винт М5х16
3. Скоба
4. Защитный кожух
5. Крепежная пластина



**ВНИМАНИЕ!**

**УСТАНОВКА ТРИММЕРНОЙ ГОЛОВКИ С НЕЙЛОНОВОЙ ЛЕСКОЙ**

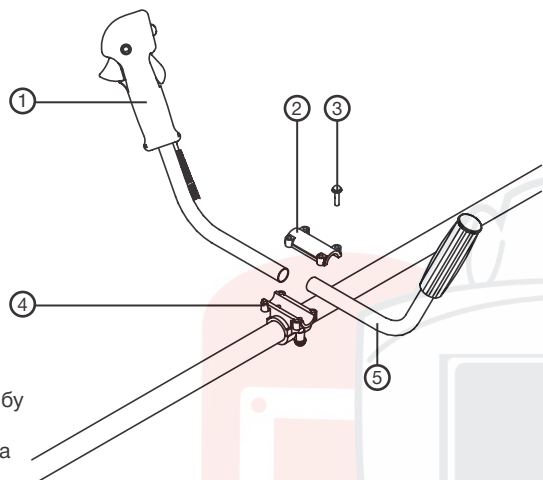
Совместите отверстие крепежной пластины с отверстием вала и установите блокиратор. Плотно прикрепите режущую головку к валу (вращайте по часовой стрелке). Выньте блокиратор.



## УСТАНОВКА РУКОЯТКИ

Вставьте рукоятку в скобу. Установите рукоятку в удобное для вас рабочее положение и затяните 4 болта М5х25.

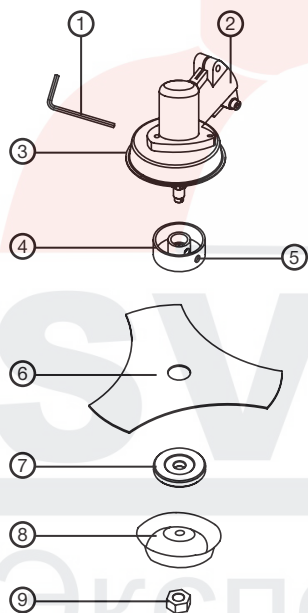
1. Правая рукоятка в сборе
2. Верхняя крышка держателя рукоятки
3. Винт крепления
4. Держатель рукоятки
5. Левая рукоятка в сборе



## УСТАНОВКА НОЖА

Установите по порядку шайбу А, нож, шайбу В, защитную шайбу. Затем скрепите их гайкой. Совместите шлицы вала редуктора и шайбы А и вставьте блокиратор. Плотнo затяните гайку гаечным ключом и отсоедините блокиратор. Установите шплинт (при наличии)

1. Блокиратор
2. Редуктор
3. Предохранитель
4. Шайба А
5. Отверстие
6. Нож
7. Шайба Б
8. Защитная шайба
9. Гайка с левой резьбой



## ВНИМАНИЕ!

### ПРИ ВОЗНИКНОВЕНИИ ЧРЕЗМЕРНОЙ ВИБРАЦИИ НЕМЕДЛЕННО ОСТАНОВИТЕ ДВИГАТЕЛЬ

Чрезмерная вибрация ножа означает, что нож не установлен должным образом. Немедленно остановите двигатель и проверьте нож. Неправильно установленный нож может стать причиной травмирования.

## ПРАВИЛА ДЛЯ БЕЗОПАСНОЙ РАБОТЫ

### ВНИМАНИЕ!

Все модели триммеров и кусторезов могут отбрасывать небольшие камни, металл или небольшие объекты, так же как и срезанный материал. Внимательно прочтите эти «Правила для безопасной работы». Следуйте инструкциям Вашего руководства пользователя.

Хорошо ознакомьтесь с управлением и правильным использованием инструмента. Научитесь, как выключать инструмент и останавливать двигатель. Научитесь быстро отстегивать ремень инструмента. Никогда не позволяйте кому-либо пользоваться инструментом без знания инструкции по эксплуатации. Убедитесь, что оператор надел защитную обувь, очки, маску и наушники.

Не рассчитывайте, что защитный кожух инструмента защитит Ваши глаза от отбрасываемых объектов. Не допускайте присутствия окружающих, детей и животных в рабочей зоне. Никогда не позволяйте детям работать или играть с инструментом. Не позволяйте кому-либо находиться в ОПАСНОЙ РАБОЧЕЙ ЗОНЕ. Опасная зона находится в радиусе 15 метров или 50 футов. Требуется, чтобы находящийся в ЗОНЕ РИСКА человек надевал специальные очки для защиты глаз от отбрасываемых объектов.

Передвиньте выключатель в положение Stop (Выкл), когда двигатель работает на холостом ходу, чтобы убедиться, что он в рабочем состоянии. Продолжить работу можно только, если выключатель в исправном состоянии. Всегда проверяйте, что режущая гарнитура перестает вращаться, когда двигатель работает на холостом ходу.

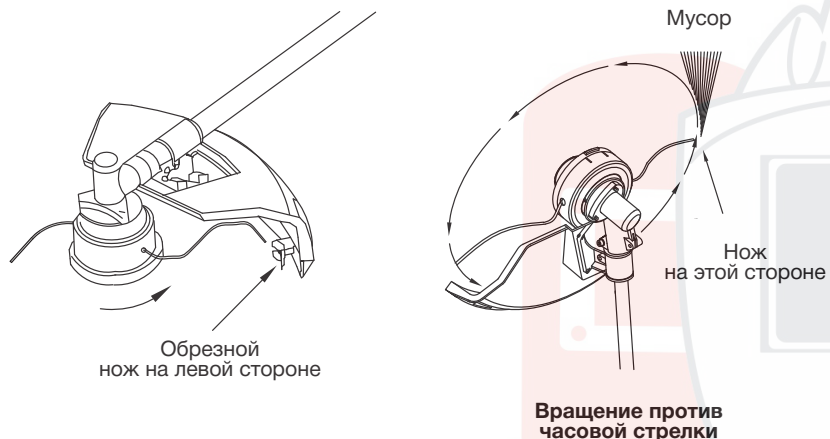
В дополнение к защитной каске, маске, очкам и наушникам, для работы необходимо надевать нескользящую обувь. Не надевайте галстуки, драгоценности или свободную одежду, которая может зацепиться за инструмент. Не надевайте открытую обувь или короткие штаны. В определенных условиях Вы должны надевать полную защиту для лица и ушей. Уделяйте должное внимание, чтобы не ударить нож о препятствия и не произошло отдачи.

Не допускается чье-либо присутствие в опасной зоне, в радиусе 15 метров. Оператор должен надевать защитную одежду, обувь, маску, очки и наушники. Люди, находящиеся в зоне риска, за опасной зоной, должны надевать защитные очки от отбрасываемых объектов. Чем дальше от опасной зоны, тем меньше риск.



## РЕЗКА ТРИММЕРНОЙ ГОЛОВКОЙ С НЕЙЛОНОВОЙ ЛЕСКОЙ

Если триммерная леска вращается по часовой стрелке, то обрезной нож будет расположен на правой стороне защитного кожуха.



## ОБЩИЕ ПРИЕМЫ РАБОТЫ С ИЗДЕЛИЕМ

### ДОПОЛНИТЕЛЬНЫЕ ИНСТРУКЦИИ ПО БЕЗОПАСНОСТИ

Перед началом работы изучите все ПРЕДУПРЕЖДЕНИЯ, напечатанные в этом руководстве.

### ПРЕДУПРЕЖДЕНИЯ/ПРЕДОСТЕРЕЖЕНИЯ

- ЕСЛИ ВЫ НЕ ЗНАКОМЫ С ПРИЕМАМИ СКАШИВАНИЯ, практикуйте движения с выключенным двигателем.
- ПЕРЕД НАЧАЛОМ РАБОТ ВСЕГДА ОЧИЩАЙТЕ ОБЛАСТЬ СКАШИВАНИЯ от канистр, бутылок, камней и т.п. Если на такой предмет наскочит режущая гарнитура, выключите изделие и исследуйте оборудование. Никогда не проводите работы поврежденным или неисправным инструментом.
- ПРОИЗВОДИТЕ СКАШИВАНИЕ НА МАКСИМАЛЬНОЙ СКОРОСТИ. Не снижайте обороты двигателя в начале или в конце кошения.
- НЕ ПРИМЕНЯЙТЕ изделие не по назначению.
- НИКОГДА не поднимайте триммерную головку выше колена при кошении.
- Не производите работы в непосредственной близости от людей. Обеспечивайте расстояние минимум в 15 метров от места работы до людей и животных.
- Увеличивайте безопасное расстояние до 30 метров при использовании режущего диска.
- При проведении работ на склоне, стойте ниже выкашиваемого участка. Не работайте в местах, где Вы не можете обеспечить себе устойчивое положение.

## УДЛИНЕНИЕ ЛЕСКИ

Чтобы увеличить длину лески, разгоните двигатель до максимальных оборотов, после чего слегка ударьте триммерной головкой о землю. Триммерная головка автоматически разматывает отрезок лески, а нож на защитном кожухе отрежет лишнюю часть лески.

### ПРЕДУПРЕЖДЕНИЕ:

Никогда не используйте стальной трос или покрытый пластмассой стальной трос для вашей триммерной головки. Это может привести к серьезной травме оператора. Периодически удаляйте скопление травы под защитным кожухом. Ее скопление приводит к перегреву ведущего вала. Удаляйте накрутившуюся траву отверткой или подобным устройством.

### СПОСОБЫ РАБОТЫ

Когда Ваше изделие подготовлено должным образом, оно способно срезать сорняки и траву в любом, даже самом труднодоступном месте. Под забором или возле фундамента, вокруг деревьев или по краю дорожки. Оно может применяться для полного удаления травы до земли или для обработки отдельных участков местности.

### ПРИМЕЧАНИЕ:

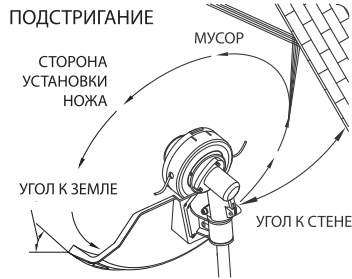
Даже осторожное кошение вокруг фундаментов, кирпичных или каменных стен и т.п. приводит к ускоренному изнашиванию лески.

### РАБОТА С ПРИМЕНЕНИЕМ ТРИММЕРНОЙ ГОЛОВКИ

Качайте изделие подобно движению серпом. Не меняйте угол наклона триммерной головки. Потренируйтесь на тестовом участке для определения высоты скашивания. Продолжайте двигаться, совершая данное движение для увеличения области скашивания.

### ПОДСТРИГАНИЕ

Это аккуратный процесс срезания травы триммером. Медленно наклоните триммерную головку так, чтобы направить отбрасывание мусора от себя. При резке у барьеров, таких как забор, стена или дерево, прибли 15 жайтесь к нему под таким углом, чтобы мусор отлетал от Вас. Двигайте триммерную головку медленно, пока трава не будет обрезана до барьера, не задевайте леской барьер. При резке у проволочной сетки или забора из металлической конструкции, будьте осторожны, чтобы не задеть их, леска может запутаться за проволоку.



Эти операции проводятся режущей головкой, наклоненной под большим углом. Выстригание – это снятие всего слоя травы. Подравнивание – подрезание травы, разросшейся на пешеходную дорожку или проезжую часть.

При проведении обеих операций удерживайте инструмент под большим углом так, чтобы, даже отскочив от твердой поверхности трава, грязь и камни отлетали в противоположную от Вас сторону. Несмотря на приведенные иллюстрации этих процедур, мы рекомендуем пользователю самостоятельно определить удобное рабочее положение.

### ОКОНЧАТЕЛЬНОЕ ПОДКАШИВАНИЕ

Положение изделия должно быть прямо перед собой, с небольшим наклоном триммерной головки на оператора. Контакт лески происходит только в намеченном месте. Не двигайте изделие в направлении оператора.

### ЗАБОРЫ И ОТДЕЛКА ФУНДАМЕНТОВ

При скашивании вдоль линии забора или фундамента двигайтесь медленно, чтобы не задевать леской о преграду. При соприкосновении лески с преградой происходит ее порча и ускоренное изнашивание.

### СКАШИВАНИЕ ВОКРУГ ДЕРЕВЬЕВ

Аккуратно обкашивайте вокруг ствола, с медленным проходом, чтобы не задевать леской кору. При подходе к стволу наклоняйте немного триммерную головку вниз.

### НЕ ИСПОЛЬЗУЙТЕ ИЗДЕЛИЕ ДЛЯ УБОРКИ

Под уборкой подразумевается наклон триммерной головки, с целью смести посторонние предметы в сторону от прохода. Ваше изделие – мощный инструмент, и маленькие камни или другие предметы могут быть отброшены им на расстояние 15 метров и более, причиняя травмы людям и животным, а так же повреждая чужую собственность. Подходящий защитный кожух должен быть закреплен на инструмент при использовании триммерной нейлоновой лески. Триммерная леска может удариться, если её выпущено слишком много.

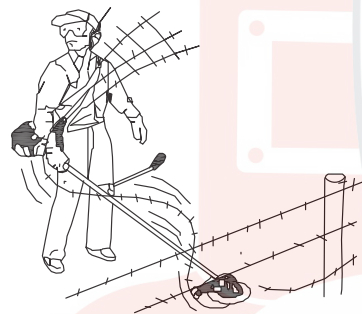
При использовании триммерной головки с нейлоновой леской, всегда используйте пластиковый защитный кожух с обрезным ножом. Практически для любой резки, необходимо наклонять триммерную головку, так чтобы контакт был лишь с частью круга лески, и леска двигалась в направлении от Вас и защитного кожуха. В этом случае мусор будет отбрасываться от Вас.

### ВНИМАНИЕ!

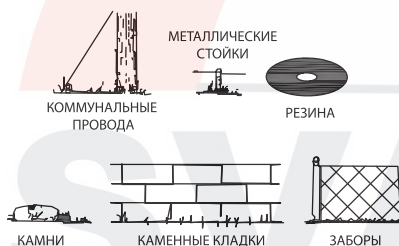
При наклоне триммерной головки в неправильную сторону мусор будет отбрасываться в Вашу сторону. Если триммерная головка держится параллельно земле, и резка происходит по всему кругу лески, мусор будет отбрасываться в Вашу сторону, возрастает нагрузка на двигатель, и Вы будете тратить много лески.

Используйте только качественную нейлоновую мононить, диаметром 2,5 см. Никогда не используйте проволоку или армированную леску вместо триммерной нейлоновой лески.

Будьте предельно осторожны при работе на оголенных участках и гравии, потому что леска может отбрасывать на высоких скоростях мелкие камешки. Защитный кожух инструмента не может остановить объекты, которые отскакивают от твердых поверхностей.



НЕ ТРОГАЙТЕ ПОДОБНЫЕ ОБЪЕКТЫ НОЖОМ





## РАБОТА С ПРИМЕНЕНИЕМ РЕЖУЩЕГО ДИСКА

Всегда используйте защиту глаз и лица, а так же специальную одежду при работе режущим диском. Всегда используйте плечевой ремень при использовании режущего диска.

## ИСПОЛЬЗОВАНИЕ РЕЖУЩЕГО ДИСКА ДЛЯ СКАШИВАНИЯ СОРНЯКОВ

Скашивание производится дугообразными движениями режущего диска. Скашивание является эффективным только на травянистых сорняках и легком подлеске. Не применяйте диск, чтобы срезать большие, толстые деревья.

### ПРЕДУПРЕЖДЕНИЕ:

Перед использованием проверьте правильность установки диска. Изучите все ПРЕДУПРЕЖДЕНИЯ, напечатанные в данной инструкции, относящиеся к режущему диску.

## СПИЛИВАНИЕ С ИСПОЛЬЗОВАНИЕМ РЕЖУЩЕГО ДИСКА

Спиливание может производиться диском. Мы рекомендуем его использование только в подлеске и неплотных зарослях. Не рекомендуем применять его в плотных и густых зарослях. Большой объект, типа молодого дерева, может защемить и остановить диск.

Избегайте защемления диска, всегда обращайте внимание на естественный наклон дерева и начинайте срез с противоположной стороны. Если произошло защемление диска, немедленно остановите двигатель. Удерживайте триммер так, чтобы избежать изгиба или поломки диска. Для освобождения диска отодвиньте дерево, расширяя запил, и освободите инструмент.

### ПРЕДУПРЕЖДЕНИЕ:

Не используйте режущий диск для спиливания молодых деревьев.

## ОПАСНОСТЬ ОТСКОКА

ОТСКОК – это реакция изделия, возникающая при зажиме или защемлении режущего диска. При этом изделие отбрасывается по дуге, что приводит к частичной потере управления. Это может привести к травме оператора или рядом стоящих людей.

**НЕ ИСПОЛЬЗУЙТЕ ИЗДЕЛИЕ С РЕЖУЩИМ ДИСКОМ ВОЗЛЕ ЗАБОРОВ, МЕТАЛЛИЧЕСКИХ ОГРАД, ФУНДАМЕНТОВ И СТЕН ЗДАНИЯ.**

Защита режущего диска Вашего изделия разработана с целью сокращения вероятности отскока. Она обеспечивает упор при резке, задерживаясь о спиливаемый объект. Поместите молодое дерево возле упора, таким образом, чтобы вращающийся диск постоянно прижимает дерево к упору.

### ВНИМАНИЕ!

Всегда используйте наплечный ремень. Настройте ремень и застежку ремня, так, чтобы инструмент висел в нескольких дюймах над землей. Триммерная головка/диск и защитный

кожух должны быть на одном уровне над землей, в любом направлении. Наденьте инструмент так, чтобы он был на правой стороне Вашего тела.

Не работайте тупым, треснутым или поврежденным металлическим ножом. Прежде чем приступить к резке, проверьте, нет ли препятствий, таких как камни, металлические стойки от сломанного забора. Если Вы не можете удалить препятствие, то отметьте это место, чтобы Вы могли избежать контакта ножа с ним.

Камни и металл могут повредить или затупить нож. Проволока может запутаться за головку ножа или выброститься в воздух.

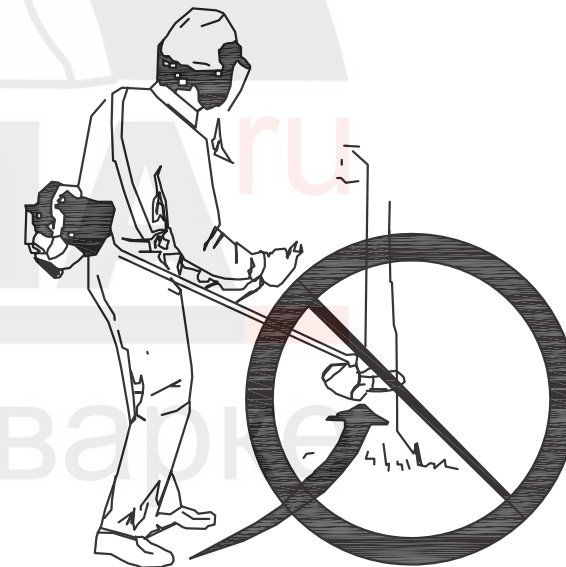
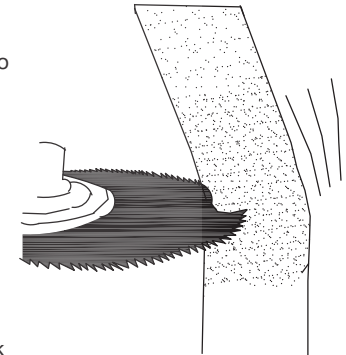
## КОШЕНИЕ КУСТАРНИКА.

Это резка производится дугообразными движениями триммера на одном уровне. Таким образом, можно быстро очистить площадь от кустарника и травы. Такое кошение не используется для срезания больших, жестких кустов или деревьев.

## ЗАМЕТКА

Слегка наклоните нож в противоположную от Вас сторону, по направлению вращения ножа. Если Вы будете косить в таком положении в обоих направлениях, то мусор будет отлетать в Вашу сторону.

Отдача возникает при затуплении ножа, либо когда кустарник слишком толстый и жесткий, и Вам следует использовать вместо щеточного ножа пильный. При резке не меняйте угол. Не применяйте какое-либо давление или силу, которая может стать причиной отскока или застревания ножа.



**ПРЕДУПРЕЖДЕНИЕ!**

- Никогда не наполняйте топливный бак до самого верха.
- Никогда не заправляйте инструмент в плохо проветриваемых помещениях.
- Никогда не заправляйте инструмент вблизи открытых источников огня или искр.
- Перед запуском двигателя, убедитесь, что всё пролитое топливо вытерто.
- Никогда не заправляйте горячий двигатель.

**ЗАПРАВКА ТОПЛИВОМ**

**ТОПЛИВО**

Используйте неэтилированный бензин с октановым числом не ниже 90 и не выше 92, смешанный с моторным маслом для двухтактных двигателей, в пропорции 25:1.

**ПРЕДУПРЕЖДЕНИЕ:**

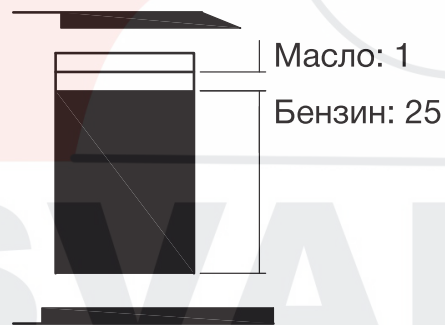
Никогда не используйте чистый бензин для заправки вашего изделия. Это приведет к поломке изделия с аннулированием гарантии производителя. Никогда не используйте топливную смесь, которая была приготовлена более чем 60 дней назад.

**ПРЕДУПРЕЖДЕНИЕ:**

Если используется масло, отличное от рекомендованного, то это должно быть масло для двухтактных двигателей воздушного охлаждения с классификации не ниже API ТВ/С или JASO FC/D. Никогда не используйте для этого масло, предназначенное для двухтактных двигателей с водяным охлаждением. Эксплуатация триммера с неправильной топливной смесью аннулирует гарантию производителя.

**СМЕШИВАНИЕ ТОПЛИВА**

Смешивайте бензин и масло в специальной емкости. Перед заправкой встряхните емкость, чтобы гарантировать правильность смеси.



Топливом для данного инструмента является смесь неэтилированного бензина и одобренного моторного масла.

**ХРАНЕНИЕ ТОПЛИВА**

Храните топливо только в чистых, безопасных, одобренных контейнерах. Соблюдайте местные правила хранения топлива. Рекомендуемый срок хранения готовой топливной смеси не более 1,5 месяцев. Проверяйте топливный бак, чтобы убедиться, что он чистый и наполнен свежим топливом.

**ОСУЩЕСТВИТЕ СЛЕДУЮЩИЕ ПРОВЕРКИ ПЕРЕД ЭКСПЛУАТАЦИЕЙ:**

1. Проверьте, затянуты ли болты, гайки и гарнитура.
2. Проверьте, чистоту воздушного фильтра. Очищайте фильтр от грязи, особенно перед работой.
3. Проверьте, что защитный кожух надежно закреплен.
4. Убедитесь, что нет пролитого топлива.
5. Убедитесь, что на ноже нет трещин.



### ЗАПУСК ХОЛОДНОГО ДВИГАТЕЛЯ

- Установите выключатель зажигания в положение «START» (запуск).
- Осторожно нажмите на праймер (7–10 раз), пока в нем не появится топливо.
- Установите воздушную заслонку в положение закрыто.
- Введите в зацепление стартер, слегка потянув рукоятку стартера.
- Резко дерните за рукоятку 5-6 раз, не вытягивая шнур на всю длину, до первого хлопка в глушитель.
- Немного откройте воздушную заслонку (чрезмерное использование воздушной заслонки приведёт к переливу топлива, и как следствие, к затруднённому запуску).
- Резко дерните за рукоятку, не вытягивая шнур на всю длину, до запуска двигателя.
- Дайте двигателю прогреться в течение нескольких минут.

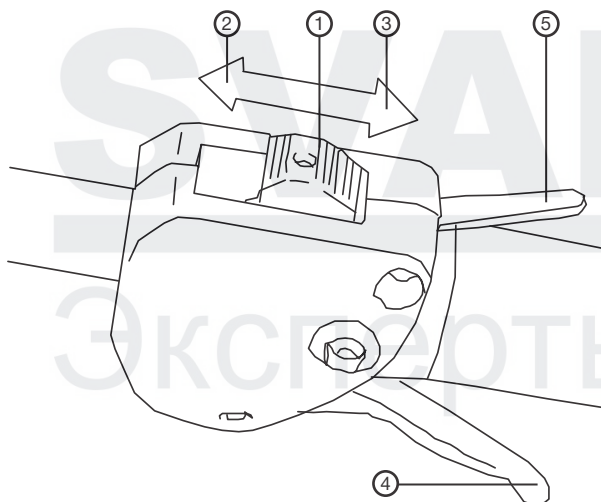
### ЗАПУСК ПРОГРЕТОГО ДВИГАТЕЛЯ

Повторить процедуру запуска не закрывая воздушную заслонку.

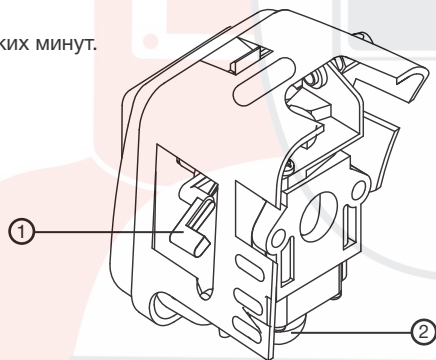
### ОСТАНОВКА ДВИГАТЕЛЯ

Передвиньте выключатель зажигания в положение «STOP».

1. Выключатель.
2. Запуск.
3. Остановка.
4. Курок газа
5. Стопор курка газа



1. Воздушная заслонка (подсос)
2. Праймер



### ВОЗДУШНЫЙ ФИЛЬТР

- Накопленная пыль в воздушном фильтре снижает производительность двигателя, увеличивает расход топлива и затрудняет работу двигателя. Заменяйте воздушный фильтр при необходимости.
- Легкая поверхностная пыль может быть удалена постукиванием фильтра. Тяжелое загрязнение должно быть вымыто мыльным раствором.

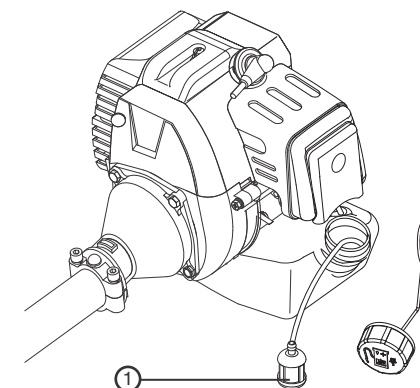
### НАСТРОЙКА КАРБЮРАТОРА

#### ЗАМЕТКА:

Настраивайте карбюратор только при необходимости. Если у Вас возникли проблемы с карбюратором, для настройки обратитесь к Вашему дилеру. Неправильная настройка может повредить двигатель и аннулировать гарантию.

### ТОПЛИВНЫЙ ФИЛЬТР

- Периодически проверяйте топливный фильтр. Не позволяйте ему загрязниться. Загрязненный фильтр будет причинять трудности запуска двигателя или нарушение производительности двигателя.
- Если топливный фильтр загрязнен, замените его.
- Если топливный бак грязный внутри, его можно промыть бензином.



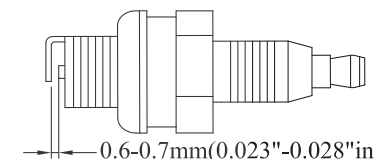
1. Топливный фильтр

### ПРОВЕРКА СВЕЧИ ЗАЖИГАНИЯ

- Не пытайтесь извлечь свечу зажигания, когда двигатель горячий, это может повредить резьбовую часть отверстия в цилиндре.
- Очистите или замените свечу зажигания, если она загрязнена тяжелыми масляными отложениями.
- Замените свечу зажигания, если центральный электрод изношен.
- Зазор свечи зажигания должен быть 0,6 – 0,7 мм.
- Момент закручивания = 145 – 155 кг/см

### ТРАНСПОРТИРОВКА И ПЕРЕНОСКА

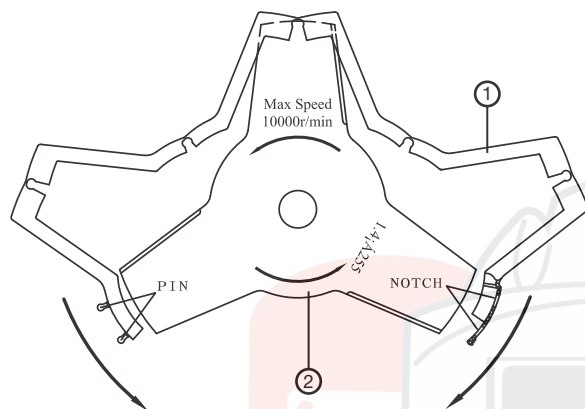
- При транспортировке и переноске инструмента на нож необходимо надевать кожух.



## УСТАНОВКА КОЖУХА НА НОЖ

Разъедините кожух и наденьте его на нож. Затем вставьте шпильку в отверстие кожуха.

- Необходимо выключать двигатель при переноске инструмента между рабочими зонами.
- После выключения двигателя, глушитель всё ещё горячий. Никогда не трогайте горячие части инструмента, такие как глушитель.
- Убедитесь, что топливо не протекает из бака.



### Установка кожуха на нож

1. Кожух
2. Нож

## ХРАНЕНИЕ

### ПРЕДУПРЕЖДЕНИЕ:

Отказ следовать этим инструкциям может привести к формированию осадка в карбюраторе, затрудненному запуску или поломке после хранения.

1. Выполните все пункты, рекомендованные в главе Техническое обслуживание данного руководства.
2. Очистите корпус изделия, поверхность штанги и режущей гарнитуры.
3. Слейте топливо из топливного бака.
4. Заведите двигатель и позвольте ему работать до тех пор, пока он не остановится, чтобы удалить топливо из карбюратора.
5. Дайте двигателю остыть (приблизительно 5 минут).
6. Используя ключ свечи зажигания, удалите свечу зажигания.
7. Залейте 1 чайную ложку чистого масла для двухтактных двигателей в камеру сгорания. Потяните медленно веревку стартера, чтобы покрыть маслом внутренние поверхности цилиндра. Установите свечу зажигания.
8. Храните изделие в сухом месте, далеко от источников пламени, типа печи, газового бойлера, газовой сушилки, и т.д.

### ВОЗОБНОВЛЕНИЕ РАБОТЫ

1. Удалите свечу зажигания.
2. Несколько раз интенсивно дерните веревку стартера, чтобы удалить лишнее масло из камеры сгорания.

3. Обслужите свечу или установите новую свечу зажигания.
4. Подготовьте триммер к работе.
5. Заправьте топливный бак правильной топливной смесью. Смотрите раздел ЗАПРАВКА ТОПЛИВОМ

## НЕИСПРАВНОСТИ И СПОСОБЫ ИХ УСТРАНЕНИЯ

ПРОБЛЕМА	ВЕРОЯТНАЯ ПРИЧИНА	КОРРЕКТИРУЮЩЕЕ ДЕЙСТВИЕ
Изделие не запускается или глохнет после запуска	Неправильные стартовые процедуры	Следовать инструкциям в Инструкции по эксплуатации
	Неправильная регулировка смеси карбюратора	Отрегулировать карбюратор в авторизованном центре технического обслуживания
	Загрязненная свеча зажигания	Обслужить свечу или заменить
	Забился топливный фильтр	Заменить топливный фильтр
Двигатель не развивает мощность	Неправильное положение рычага управления дроссельной заслонкой	Установить в положение «Работа»
	Грязный воздушный фильтр.	Удалить, очистить и установить фильтр.
Нет мощности под нагрузкой	Неправильное регулирование смеси карбюратора	Отрегулировать карбюратор в авторизованном центре технического обслуживания
	Изделие чрезмерно дымит	Неправильное регулирование смеси карбюратора
		Неправильная топливная смесь

## ГАРАНТИЙНЫЕ ОБЯЗАТЕЛЬСТВА

Гарантийные обязательства обеспечиваются гарантийным талоном, выданным продавцом.

1. Транспортные расходы не входят в объем гарантийного обслуживания.  
Адреса гарантийных сервисных центров вы можете посмотреть на сайте: foxweld.ru  
E-mail сервисного центра: help@foxweld.ru

