

# ***fubag***

Пусковое устройство  
Starter

Operator's Manual  
Инструкция по эксплуатации

**DRIVE 600**



[www.fubag.ru](http://www.fubag.ru)

**⚠ ВНИМАНИЕ**

**ПЕРЕД ИСПОЛЬЗОВАНИЕМ УСТРОЙСТВА  
ВНИМАТЕЛЬНО ОЗНАКОМЬТЕСЬ С  
ДАННОЙ ИНСТРУКЦИЕЙ.**

К использованию и обслуживанию пускового устройства допускается квалифицированный и специально обученный персонал, ознакомленный с данной инструкцией.

В этой инструкции содержится описание, правила безопасности и вся необходимая информация для правильной эксплуатации устройства. Сохраняйте данную инструкцию и обращайтесь к ней при возникновении вопросов по безопасной эксплуатации, обслуживанию, хранению и транспортировке.

**1. ПРАВИЛА БЕЗОПАСНОСТИ**

- Используйте устройство для запуска аппаратов со свинцово-кислотным аккумулятором на 12В. Не пытайтесь запустить транспортное средство с не перезаряжаемой или неисправной батареей.
- Работа вблизи свинцово-кислотной батареи является опасной. Батареи вырабатывают взрывоопасные газы во время стандартной эксплуатации. Используйте устройство в хорошо проветриваемом помещении. Кислота аккумуляторной батареи может вызвать опасной. Избегайте прикосновения к глазам во время работы вблизи батареи.
- Не курите, не зажигайте спички в непосредственной близости от батареи или двигателя. Избегайте взрывоопасных газов, источников огня и искр.
- Регулярно осматривайте устройство, разъемы, кабели и корпус, чтобы определить какое-либо повреждение. Если оно повреждено, то его нельзя использовать до того, пока оно не будет восстановлено.
- При повреждении корпуса устройства его нужно заменить у производителя, у его сервисной службы или же квалифицированным специалистом во избежание опасности.
- Аппарат не вскрывать. Любые модификации, произведенные лицом, не являющимся техническим специалистом компании FUBAG, приводит к отмене гарантии и ответственности компании FUBAG.
- Аппарат не должен быть использован маленькими детьми или инвалидами без надзора.
- При отсоединении устройства из розетки, тяните за вилку, а не за шнур. Не используйте зарядное устройство с поврежденным шнуром или вилкой. Незамедлительно замените поврежденный шнур.
- Не используйте устройство, если оно получило сильный удар, его роняли, или повредили каким-либо иным способом. Передайте его квалифицированному профессионалу на осмотр и ремонт.
- Не разбирайте зарядное устройство. Если необходимо обслуживание, либо ремонт, передайте его квалифицированному профессионалу. Неправильная сборка может привести к поражению электрическим шоком или пожару.

- Снимите все личные украшения, такие как кольца, браслеты, бусы и наручные часы перед операциями запуска. Эти вещи могут служить источником короткого замыкания и причиной ожогов.
- Во избежание повреждений электрической системы транспортного средства не используйте пусковое устройство на транспортном средстве без установленной батареи.
- Использование нерекондуемых аксессуаров или средств, которые изготовлены не оригинальным производителем, может в результате привести к возникновению пожара, электрического удара или травмы пользователей. Не эксплуатируйте устройство с поврежденными аксессуарами.
- Расположите пусковое устройство как можно дальше от батареи, насколько позволяют соединительные кабели.
- Не подвергайте устройство воздействию дождя или влаги.

### **⚠ ВНИМАНИЕ**

Устройство находится под напряжением, поэтому прежде, чем приступить к его обслуживанию, следует обесточить его во избежание электрошока. Перед проведением любых работ всегда необходимо отключать источник питания.

- НИКОГДА не прикасайтесь к обеим зажимам аккумулятора одновременно, когда зарядное устройство подключено к источнику энергии.
- НИКОГДА не заводите двигатель автомобиля, когда зарядное устройство соединено с подключенным аккумулятором.
- Запрещается использовать разъем подключения пусковых проводов для питания каких либо потребителей и любых других целей, не связанных с запуском двигателя. Данный разъем подключен напрямую к контактам литиевого аккумулятора, при подключении потребителей через этот разъем встроенная схема защиты аккумулятора не сможет предотвратить его переразряд.

### **⚠ ВНИМАНИЕ**

- **ПОЛНОСТЬЮ ЗАРЯДИТЕ УСТРОЙСТВО СРАЗУ ПОСЛЕ ПОКУПКИ.**
- Полностью перезаряжайте устройство после каждого запуска, или каждые 3 месяца, чтобы обеспечить длительный срок службы батареи. Кнопка ON/OFF должна находиться в положении OFF, если устройство не используется.

**2. ТЕХНИЧЕСКИЕ ХАРАКТЕРИСТИКИ**

Параметры	DRIVE 600
Входное напряжение, В/А	15 / 1
Емкость встроенного аккумулятора, мА/ч	18000
Пусковой ток, А	300
Максимальный пусковой ток, А	600
Выход USB, В/А	5 / 1 и 5 / 2
Выход напряжения постоянного тока, В/А	12 / 10 или 19 / 3,5
Мощность светодиодного фонарика, Вт	3
Рабочая температура, °С	-30 ~ +50
Зарядная температура, °С	0°С ~ +40
Температура хранения, °С	-20 ~ +35 (до 3 месяцев)
Габаритные размеры (Д x Ш x В), мм	225x30x85
Вес, кг	0,6

Производитель имеет право вносить изменения как в содержание данной инструкции, так и в конструкцию устройства без предварительного уведомления пользователей.

**КОМПЛЕКТАЦИЯ:**

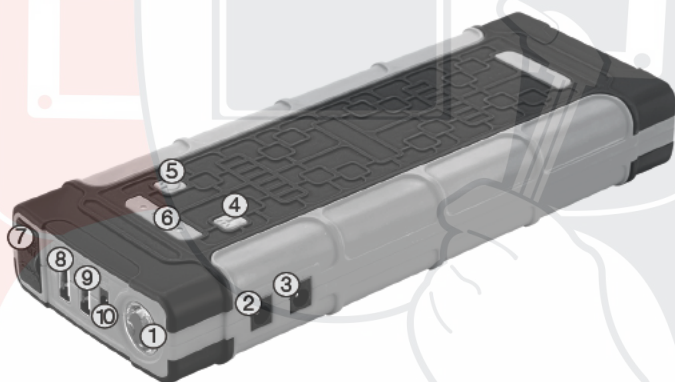
- пусковое устройство
- клеммы для запуска двигателя
- адаптер переменного тока
- USB-кабель
- набор переходников для зарядки ноутбуков
- кабель для зарядки от гнезда прикуривателя автомобиля
- дополнительная розетка 12В для подключения автомобильных аксессуаров
- чехол

### 3. ОПИСАНИЕ

Это пусковое устройство предназначено для запуска автомобилей со свинцовым аккумулятором 12 В. Устройство работает благодаря высокотехнологичному аккумулятору. Для правильной работы аппарата и для того, чтобы сохранить все рабочие характеристики встроенного аккумулятора как можно дольше, необходимо его заряжать после каждого использования и не оставлять его включенным.

#### **⚠ ВНИМАНИЕ**

Во избежание повреждений или взрыва, соблюдайте полярность при подключении зажимов. Неправильное включение под напряжением не покрывается гарантией.



1. Светодиодный фонарь
2. Выходной разъем 19 В
3. Выходной разъем 12 В
4. Кнопка включения устройства
5. Кнопка включения фонаря
6. Индикатор зарядки встроенной батареи
7. Выходной разъем для кабеля запуска двигателя
8. USB разъем 5В/1А
9. USB разъем 5В/2А
10. Входной разъем зарядки встроенной батареи

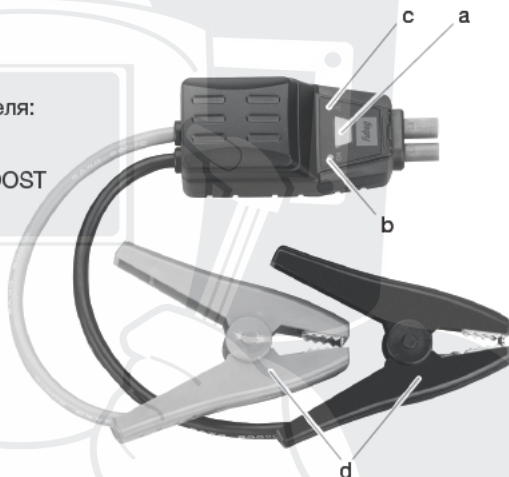
#### 4. ЗАПУСК ДВИГАТЕЛЯ АВТОМОБИЛЯ

##### **⚠ ВНИМАНИЕ**

Запрещается использовать разъем подключения пусковых проводов для питания каких либо потребителей и любых других целей, не связанных с запуском двигателя. Данный разъем подключен напрямую к контактам литиевого аккумулятора, при подключении потребителей через этот разъем встроенная схема защиты аккумулятора не сможет предотвратить его переразряд.

Разъем с клеммами для запуска двигателя:

- a. Кнопка принудительного запуска BOOST
- b. Зеленый индикатор работы
- c. Красный индикатор работы
- d. Токпроводящие зажимы



- Определите полярность клемм аккумулятора. Положительная клемма батареи обычно помечена буквами или символом POS, P, «+». Отрицательная клемма - помечена буквами или символом NEG, N, «-».
- Не выполняйте никаких соединений с карбюратором, топливными магистралями или тонкими металлическими частями.
- Определите, что транспортное средство имеет отрицательное или положительное заземление. Это можно сделать посредством определения какая из клемм аккумулятора подсоединена к шасси транспортного средства.
- Для отрицательно заземленных транспортных средств (самый распространенный случай): сначала подсоедините **КРАСНЫЙ ПОЛОЖИТЕЛЬНЫЙ** зажим к положительной клемме аккумуляторной батареи, затем подсоедините **ЧЕРНЫЙ ОТРИЦАТЕЛЬНЫЙ** зажим к отрицательной клемме аккумуляторной батареи или к шасси транспортного средства (если вы не уверены касательно шасси транспортного средства, просто подсоедините к клемме аккумулятора).

- Для положительно заземленных транспортных средств (очень редкий случай): сначала подсоедините ЧЕРНЫЙ ОТРИЦАТЕЛЬНЫЙ зажим к отрицательной клемме аккумуляторной батареи, затем подсоедините КРАСНЫЙ ПОЛОЖИТЕЛЬНЫЙ зажим к положительной клемме аккумуляторной батареи или к шасси транспортного средства (или к клемме аккумулятора).
- При отключении, отсоединяйте в обратном порядке, снимая сначала отрицательный зажим (или положительный зажим для положительно заземленных транспортных средств).

**⚠ ВНИМАНИЕ**

- Данное устройство предназначено только для аварийного использования, а не для частого коммерческого применения.
- Выход ENGINE START устройства ВСЕГДА активирован.
- Не пытайтесь запустить ваше транспортное средство, когда емкость батареи пускового устройства ниже 25%.
- Отключите зажигание транспортного средства и все аксессуары (радио, фары, воздушные кондиционеры и т.д.), и электронные устройства.

1. Подключите красный зажим к клемме "+", а черный к клемме "-".
2. Подсоедините разъем с клеммами к выходу ENGINE START пускового устройства.
3. Загорится зеленый индикатор. Включите зажигание.

**⚠ ВНИМАНИЕ**

Большинство транспортных средств запускается сразу. Если этого не происходит в течение 5 секунд нужно остановиться, так как функция запуска двигателя от внешнего источника разработана только как кратковременная. Повторить процедуру можно не ранее чем через 3 минуты, когда пусковое устройство остынет.

4. После запуска двигателя необходимо как можно быстрее отключить кабель от устройства и снять зажимы с аккумулятора.

## 5. ПРИНУДИТЕЛЬНЫЙ ЗАПУСК ДВИГАТЕЛЯ АВТОМОБИЛЯ

Если аккумулятор автомобиля имеет очень низкий уровень заряда и необходим принудительный запуск двигателя, можно использовать режим BOOST.

- После соединения между пусковым устройством и аккумуляторной батареей транспортного средства (красный индикатор горит, а зеленый индикатор не горит), нажмите и удерживайте кнопку принудительного запуска BOOST в течение 3 секунд. После звукового сигнала, загорится зеленый, а красный погаснет.
- Запустите двигатель как указано в предыдущей главе.

### **⚠ ВНИМАНИЕ**

- При нормальных обстоятельствах, не используйте принудительные запуск.
- Защитные функции, которые обеспечивают защиту от искрения, защиту от неправильной полярности и короткого замыкания отключаются при нажатие кнопки BOOST. Обращайте особое внимание на полярность батареи перед использованием данного режима работы. Не позволяйте положительному и отрицательному зажиму соприкасаться друг с другом, поскольку устройство может искрить и сильно нагреваться.

## 6. СВЕТОДИОДНАЯ И ЗВУКОВАЯ ИНДИКАЦИЯ

КРАСНЫЙ ИНДИКАТОР	ЗЕЛЕНЫЙ ИНДИКАТОР	ЗВУКОВОЙ СИГНАЛ	СОСТОЯНИЕ
Горит	Не горит	Один сигнал	Пусковое устройство и разъем с кабелями соединены
Не горит	Горит	Один сигнал	Разъем с кабелями и аккумулятор транспортного средства соединены. Пусковое устройство готово к запуску
Медленно мигает	Не горит	Без звука	Встроенная батарея пускового устройства имеет низкий заряд
Медленно мигает	Не горит	Без звука	В течение требуемого времени не включено зажигание. Нужно снять зажимы с аккумулятора транспортного средства и повторно подсоединить
Быстро мигает	Не горит	Короткий сигнал	Красный и черный зажимы имеют контакт между собой. Замыкание
Быстро мигает	Не горит	Короткий сигнал	Полярность подсоединения зажимов не верная
Не горит	Быстро мигает	Без звука	Двигатель запущен
Не горит	Быстро мигает	Без звука	Напряжение аккумулятора транспортного средства выше, чем напряжение батареи пускового устройства



## 7. ЗАРЯД ПУСКОВОГО УСТРОЙСТВА

### **⚠ ВНИМАНИЕ**

Данное пусковое устройство поставляется в частично заряженном состоянии с завода-изготовителя. Полностью зарядите устройство после покупки. Для увеличения срока службы данного устройства убедитесь в том, что вы полностью зарядили устройство после каждого запуска или каждые 3 месяца, даже если устройство не использовалось. Если напряжение батареи в устройстве слишком низкое, это может привести к отключению самого устройства во избежание его повреждения. Перезаряжайте устройство как можно скорее и заряжайте полностью для увеличения срока службы встроенной батареи. Кроме того, рекомендуется не заряжать и не разряжать устройство одновременно.

Для зарядки встроенной батареи пускового устройства:

1. Подключите адаптер переменного тока к входному разъему 10.
2. Подключите адаптер переменного тока к розетке 220В/50Гц.
3. Полностью зарядите пусковое устройство ориентируясь на индикацию 6.
4. После завершения заряда сначала отключите адаптер переменного тока от розетки и далее от входного разъема пускового устройства.

- Время заряда может быть различным в зависимости от уровня разряда и используемого источника питания. Если процесс заряда начинается с мигания светодиодного индикатора до полного заряда, тогда этот процесс занимает около 5 часов при условии использования адаптера переменного тока.
- Индикаторы 6 будут мигать один за другим во время всего цикла заряда. Индикаторы с различными номерами отображают различный уровень заряда устройства.

Индикатор	Не горит	1 мигает	1 горит	2 горит	3 горит	4 горит
Уровень заряда	0%	<5%	5% ~ 25%	25% ~ 50%	50% ~ 75%	75% ~ 100%

## 8. ИСПОЛЬЗОВАНИЕ USB-ВЫХОДА ДЛЯ ЗАРЯДКИ УСТРОЙСТВ

- Подключите к соответствующему по нагрузке USB-выходу пускового устройства кабель для зарядки.
- Нажмите кратковременно на кнопку 4 для подачи питания по USB-разъему.
- При отсоединении пусковое устройство отключится автоматически. Количество циклов заряда через USB зависит от параметров подключаемых устройств.
- Рекомендуется использовать оригинальные кабели для зарядки устройств.

## **9. ПОДКЛЮЧЕНИЕ УСТРОЙСТВ ПОСТОЯННОГО ТОКА 19 В**

- Выберите необходимый вашему устройству разъем и подключите к выходу 19В пускового устройства.
- Нажмите кнопку 4 для подачи напряжения постоянного тока.
- При отсоединении пусковое устройство отключится автоматически. Количество циклов заряда ноутбука зависит от параметров его аккумулятора.

## **10. ПОДКЛЮЧЕНИЕ УСТРОЙСТВ ПОСТОЯННОГО ТОКА 12 В**

- Выберите необходимый вашему устройству разъем и подключите к выходу 12В пускового устройства. Разъем 12В всегда включен.
- Если напряжение батареи в пусковом устройстве слишком низкое, это приведет к прекращению работы/заряда внешних устройств 12В.
- При отсоединении пусковое устройство отключится автоматически. Количество циклов заряда ноутбука зависит от параметров его аккумулятора.

## **11. ИСПОЛЬЗОВАНИЕ СВЕТОДИОДНОГО ФОНАря**

- Нажмите на 5 для включения фонарика.
- Далее однократно нажимая на кнопку 5 выберите нужный режим его работы.

## **12. ГАРАНТИЙНЫЕ ОБЯЗАТЕЛЬСТВА**

- Гарантийный срок на оборудование указывается в прилагаемом сервисном талоне.
- Гарантия относится к дефектам в материалах и узлах и не распространяется на компоненты, подверженные естественному износу и работы по техническому обслуживанию.
- Гарантийному ремонту подлежат только очищенные от пыли и грязи аппараты в заводской упаковке, полностью укомплектованные, имеющие инструкцию по эксплуатации, гарантийный талон с указанием даты продажи, при наличии штампа магазина, заводского номера и оригиналов товарного и кассового чеков, выданных продавцом.
- В течение гарантийного срока Сервисный центр устраняет за свой счет выявленные производственные дефекты. Производитель снимает свои гарантийные обязательства и юридическую ответственность при несоблюдении потребителем инструкций по эксплуатации, самостоятельной разборки, ремонта и технического обслуживания аппарата, а также не несет никакой ответственности за причиненные травмы и нанесенный ущерб.