



# МОТОПОМПЫ БЕНЗИНОВЫЕ РУКОВОДСТВО ПО ЭКСПЛУАТАЦИИ

Модели:

AMP 50 C  
AMP 50 C LIGHT  
AMP 80 C  
AMP 100 C  
AMP 50 D  
AMP 80 D

SVARMA<sup>ru</sup>

Эксперты в сварке

**Внимание!**

Внимательно прочитайте инструкцию перед началом эксплуатации бензиновой мотопомпы

[aurora-online.ru](http://aurora-online.ru)

---

---

### **Уважаемый покупатель!**

Мы благодарим Вас за выбор техники «AURORA». Прежде, чем начать использовать мотопомпу, обязательно ознакомьтесь с данной инструкцией. Несоблюдение правил эксплуатации и техники безопасности может привести к выходу из строя аппарата и нанести вред здоровью.

Руководство содержит информацию по эксплуатации и техническому обслуживанию мотопомпы AURORA. Руководство считается неотъемлемой частью изделия и в случае перепродажи должно оставаться с аппаратом.

### **КАТЕГОРИЧЕСКИ ЗАПРЕЩАЕТСЯ:**

1. **Работа мотопомпы в закрытом непроветриваемом помещении.**
2. **Заправлять топливный бак топливом при работающем двигателе.**
3. **Работать вблизи открытого огня.**
4. **Абразивные жидкости или любая другая агрессивная жидкость могут повредить или вывести насос из строя.**
5. **Насосом нельзя перекачивать воспламеняющиеся, горючие или взрывоопасные жидкости.**

### **ВНИМАНИЕ!**

Для предотвращения возможности воспламенения топливно-воздушной смеси и получения ожогов **ЗАПРЕЩАЕТСЯ** укладывать свечу зажигания на топливный бак, карбюратор или рубашку охлаждения цилиндра при продувке цилиндра и проверке свечи зажигания на искробразование.

Рекомендуется положить свечу зажигания на подставку мотопомпы, обеспечив надежный контакт ее корпуса с корпусом насоса.

## **1. ОБЩИЕ УКАЗАНИЯ**

Водяной центробежный насос (далее по тексту мотопомпа) представляет собой самовсасывающий насос и применяется в различных областях сельского и лесного хозяйства, промышленности, строительства и т.д. Диапазон использования охватывает все процессы от орошения сельскохозяйственных участков до выкачки вод, замусоренных песком и илом; подача больших объемов воды для тушения пожаров, а также откачка из колодцев при работах в городских и коммунальных службах.

Мотопомпа автономна в работе, удобна и проста в эксплуатации, значительно облегчает труд человека. Работа с мотопомпой не требует специальной подготовки, но потребитель должен иметь представление о двигателях внутреннего сгорания и определенные практические навыки при работе с техникой.

Мотопомпа имеет небольшие размеры. С демонтированными рукавами всасывания и нагнетания мотопомпу удобно переносить или транспортировать любым видом транспорта. Для хранения мотопомпы не требуется специальных условий или большого помещения.

Срок службы Вашей мотопомпы значительно увеличится, если строго соблюдать все требования по подготовке к работе и эксплуатации, проверке технического состояния и хранения, изложенные в настоящей Инструкции по эксплуатации.

**Фирма-производитель предупреждает: Насос не должен работать без воды!**

## 2. УКАЗАНИЯ МЕР БЕЗОПАСНОСТИ

Предупреждения о безопасности предохраняют вас от возможных опасностей, которые могут причинить вред вам или третьим лицам.

**ОПАСНОСТЬ** – Несоблюдение инструкций может причинить серьезный вред здоровью или привести к летальному исходу.

**ПРЕДУПРЕЖДЕНИЕ** – Несоблюдение инструкций может причинить серьезный вред здоровью или привести к летальному исходу.

**ВНИМАНИЕ** – Несоблюдение инструкций может причинить вред здоровью.

Каждое предупреждение объясняет вам возможную опасность, последствия, которые могут произойти, а также каким образом можно избежать или снизить риск причинения вреда здоровью.

### Ответственность оператора

- В случае экстренной ситуации оператор обязан остановить мотопомпу.
- Оператор обязан знать все функции управления мотопомпой, выходных разъемов и соединений.
- Оператор обязан не допускать к работе с мотопомпой третьих лиц не ознакомленных с настоящими инструкциями и детей.

### Угроза отравления угарным газом

- Выхлопы двигателя мотопомпы содержат ядовитый угарный газ. Вдыхание выхлопов может вызвать потерю сознания и привести к летальному исходу.
- При эксплуатации мотопомпы в ограниченном пространстве или закрытом помещении воздух может содержать опасное количество выхлопных газов. Обязательно проветривайте помещение, в котором работает мотопомпа.

### Угроза пожара или ожогов

- При работе выхлопная система мотопомпы сильно нагревается, что может вызвать воспламенение некоторых материалов. Во избежание этого:
  - используйте мотопомпу на расстоянии не менее трех метров от построек, стен и иного оборудования во время его эксплуатации;
  - храните любые легко воспламеняемые материалы и вещества вдали от места эксплуатации мотопомпы.
- Не прикасайтесь к выхлопной системе и двигателю установки до полного их остывания. Двигатель должен остыть перед тем как мотопомпа будет убрана на хранение в помещение.
- Топливо является легко воспламеняемым и взрывным веществом. Не курите и не допускайте наличия пламени и искр в зоне заправки топливного бака или в местах хранения топлива. Заправка топливного бака должна происходить в хорошо проветриваемом помещении при выключенном двигателе.

- *Испарения топлива легко воспламеняются. Убедитесь, что пролитое топливо было удалено перед запуском мотопомпы.*

**Для обеспечения безопасности работы и предупреждения несчастных случаев во время эксплуатации мотопомпы необходимо соблюдать следующие правила:**

2.1. *Внимательно изучить настоящую Инструкцию.*

2.2. *Перед началом работ тщательно осмотреть мотопомпу, проверить надежность креплений. Особое внимание обратить на крепление топливопровода, на подсоединение всасывающего и напорного рукавов, чистоту заборника всасывающего рукава*

2.3. *При запуске двигателя следует придерживать мотопомпу ногой за подставку, а рукой за раму. Не наматывать пусковой шнур на руку.*

2.4. *В процессе работы:*

- 1) *мотопомпа должна занимать устойчивое положение;*
- 2) *необходимо соблюдать нормы минимальных радиусов изгиба рукавов (не менее двух наружных диаметров рукава);*
- 3) *не прикасаться к высоковольтному проводу и наконечнику (колпачку), свече зажигания, глушителю;*
- 4) *не оставлять работающий двигатель без присмотра.*

2.5. *Не работать с мотопомпой в закрытом (непроветриваемом) помещении.*

2.6. *В работе применять только исправный инструмент и по его прямому назначению.*

2.7. *Во избежании вывода из строя двигателя или качающего узла мотопомпы необходимо:*

- 1) *не приступать к запуску двигателя, не заполнив внутренние полости помпы и всасывающего рукава водой;*
- 2) *не допускать попадания воды на детали двигателя мотопомпы и, особенно, на свечу зажигания;*
- 3) *постоянно следить за положением сетчатого водозаборника на конце всасывающего рукава (не менее 0,3 м от стенок или дна водоема и 0,2 м от наименьшего уровня воды в водозаборе).*

2.8. *Соблюдать правила противопожарной безопасности при работе с горюче-смазочными материалами.*

*Не допускать попадания воспламеняющихся веществ на детали глушителя, цилиндра двигателя. Немедленно удалять следы пролитых горюче-смазочных материалов.*

2.9. *Не заправлять топливный бак мотопомпы топливом при работающем двигателе.*

2.10. *Запрещается самостоятельно изменять конструкцию топливной системы двигателя.*

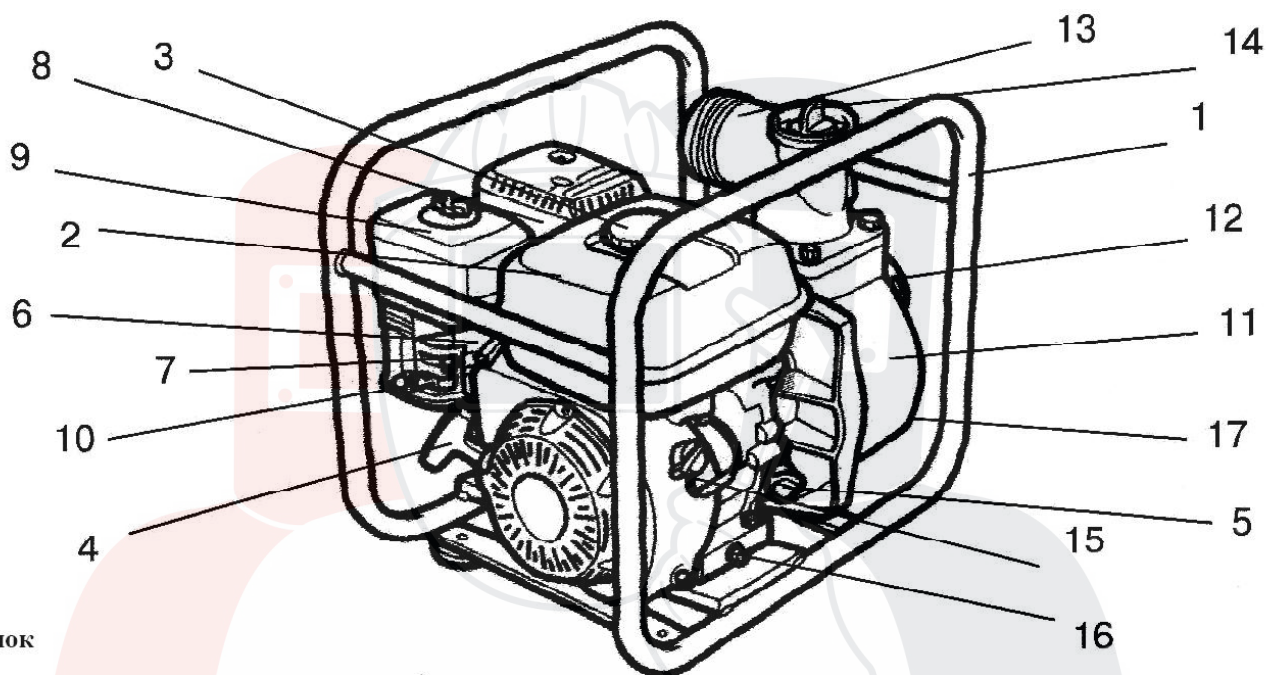
**ВНИМАНИЕ! ДАННАЯ ИНСТРУКЦИЯ ПО ВЫПОЛНЕНИЮ МЕР БЕЗОПАСНОСТИ ПРИ ЭКСПЛУАТАЦИИ МОТОПОМПЫ ВАЖНА САМА ПО СЕБЕ, НО, ТЕМ НЕ МЕНЕЕ, ОНА НЕ МОЖЕТ УЧЕСТЬ ВСЕХ ВОЗМОЖНЫХ СЛУЧАЕВ, КОТОРЫЕ МОГУТ БЫТЬ В РЕАЛЬНЫХ УСЛОВИЯХ. В ТАКИХ СЛУЧАЯХ СЛЕДУЕТ РУКОВОДСТВОВАТЬСЯ ВНИМАНИЕМ И АККУРАТНОСТЬЮ.**

### 3. УСТРОЙСТВО И РАБОТА

Мотопомпа состоит из двигателя внутреннего сгорания и насоса (качающего узла).

Общий вид мотопомпы представлен на рис.

1. Рама 2. Топливный бак 3. Крышка топливного бака 4. Рукоятка ручного стартера 5. Пробка залива масла с щупом 6. Рычаг газа 7. Рычаг воздушной заслонки 8. Свеча зажигания и высоковольтный наконечник (колпачок) 9. Фильтр воздушный 10. Топливный краник 11. Корпус насоса 12. Патрубок всасывающий 13. Патрубок подающий 14. Пробка для заполнения водой насоса 15. Выключатель зажигания (включено-выключено) 16. Пробка слива масла из картера двигателя 17. Пробка слива воды из насоса



Рисунок

3.1. Насос (качающий узел, рис. с детализацией) включает в себя:

1) Литой алюминиевый корпус 1 с крышкой 2, стянутых между собой винтами 27.

На передней части корпуса имеется фланец для крепления патрубка 5 с обратным клапаном 6 для подсоединения всасывающего трубопровода и пробка 26 для слива воды из насоса.

В верхней части корпуса через прокладку 8 крепится патрубок 7 для подсоединения напорного рукава. Патрубок имеет заливную горловину для заполнения насоса перед началом работы водой с пластмассовой пробкой и уплотнением 11.

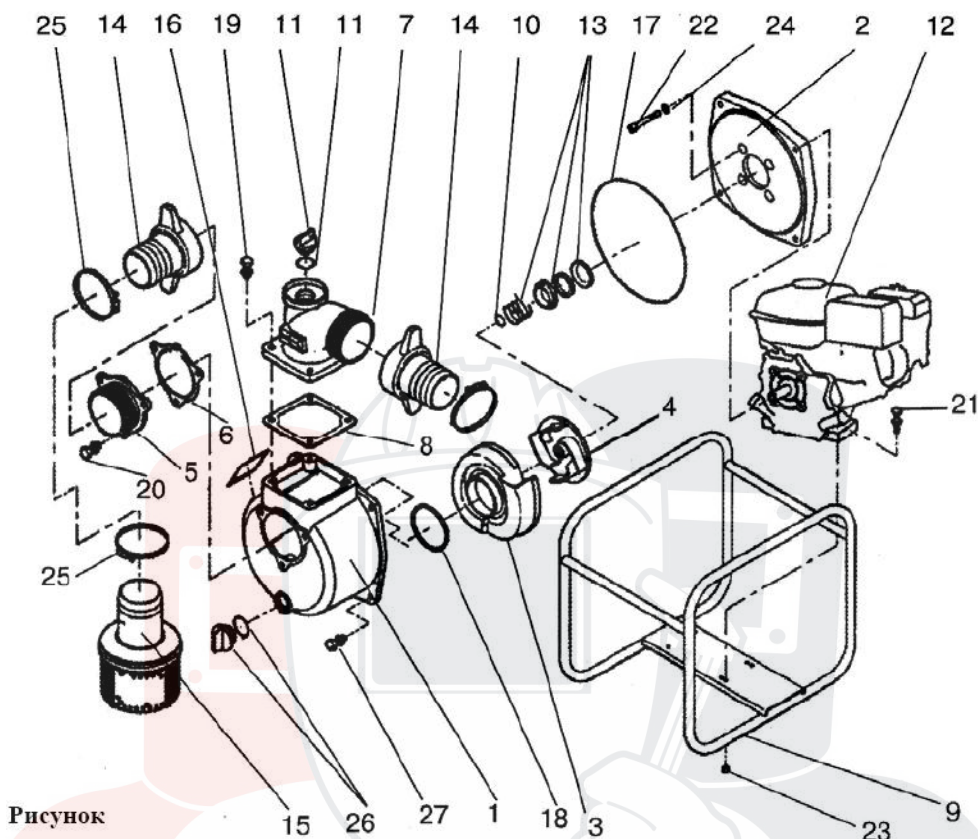
2) Рабочее колесо-крыльчатка 4 насоса закреплено резьбой с валом двигателя через граверную шайбу 10. Герметичность обеспечивается силиконовым уплотнением 13. Для формирования потока внутри корпуса в специальных пазах установлена улитка 3 с уплотнением 18.

3.2. Принцип работы мотопомпы заключается в центробежном эффекте отбрасывания имеющейся в корпусе воды рабочим колесом 4 внутри корпуса насоса и формировании потока улиткой 3 в направлении патрубка 7. При этом ближе к оси вращения возникает разрежение, позволяющее открыть клапан 6 и всасывать воду через патрубок 5. Всасывание начинается спустя некоторое время после пуска двигателя, в зависимости от высоты всасывания.

Забор и подача воды до помпы и от помпы осуществляется с помощью шлангов, которые присоединяются непосредственно к насосу через патрубки 14 с помощью хомутов 26. (Шланги в комплект насоса не входят.)

Напор и производительность мотопомпы зависят от оборотов двигателя.

На конце всасывающего шланга устанавливается сетчатый фильтр 15, предотвращающий попадание крупных предметов и камней в качающийся узел.



#### 4. ПОДГОТОВКА МОТОПОМПЫ К РАБОТЕ

4.1. Распаковать мотопомпу, проверить комплектацию и сверить номера на двигателе и в гарантийном талоне.

4.2. Убедиться в отсутствии посторонних предметов в внутренних полостях патрубков насоса.

4.3. Смонтировать детали всасывающего, а подающего тракта:

- подсоединить к всасывающему шлангу фильтр;
- подсоединить всасывающий и напорный шланги к патрубкам.

Всасывающий шланг должен быть несжимаемым (гофрированным), поскольку работает на сжатие.

4.4. Закрепить шланги хомутами.

При монтаже соблюдать следующие требования:

- 1) под хомутами крепления не должно быть складок стенок рукавов;
- 2) затяжка хомутами не должна превышать 40% толщины стенки рукава;
- 3) расстояние между торцом рукава и торцом хомута должно быть не менее 4 мм.

4.5. Провести внешний осмотр мотопомпы. Проверить надежность подсоединения всасывающего и напорного рукавов.

4.6. Подготовьте к запуску двигатель согласно «Инструкции по эксплуатации двигателя» (заправить маслом, топливом и т.д.).

4.7. Установить мотопомпу вблизи водоема (емкости); опустить фильтр всасывающего рукава в водоем, обеспечив вертикальное положение фильтра, как показано на рис.5; отвернуть пробку 11; залить через воронку чистую воду до полного заполнения внутренних полостей насоса.

Напорный рукав патрубка при этом должен быть выше на 70-100 мм от корпуса насоса.

Признаком полного заполнения является отсутствие выхода воздушных пузырьков из корпуса. Плотнo, от руки, заверните пробку 11.

4.8. Запустите двигатель и убедитесь, что мотопомпа подает воду. В противном случае следует остановить двигатель выключателем зажигания.

При нормальной работе мотопомпы установить рычаг управления двигателем в положение, соответствующее минимально устойчивым оборотам двигателя – прогреть двигатель в течение 1-2 минут.

#### **Пуск бензинового двигателя.**

1. Выкрутите крышку масляного сапуна и залейте масло. Залейте топливо в бак
2. Установите топливный клапан в положение «ВКЛ» («ON»).
3. Переведите рычаг управления воздушной заслонкой (подсос) в закрытое положение, установите рычаг газа на 1/3 от максимального положения.
4. Поставьте переключатель двигателя в положение «ВКЛ» («ON»).
5. Запустите двигатель. Возьмитесь за рукоятку стартера и плавно тяните ее, пока не почувствуете сопротивления, после плавно опустите и далее резко дерните ее, после чего двигатель должен запуститься.

**ПРИМЕЧАНИЕ:** Не допускайте резкого возврата ручки стартера к двигателю. Аккуратно отпускайте ручку стартера, чтобы избежать возможного повреждения двигателя.

6. После того как двигатель прогреется, переведите рычаг подсоса в открытое положение и установите рычагом газа желаемое количество оборотов двигателя.

#### **Остановка бензинового двигателя.**

Переведите рычаг газа в минимальное положение, поставьте переключатель двигателя в положение «ВЫКЛ» («OFF»). и закройте топливный кран.

#### **Пуск дизельного двигателя.**

1. Выкрутите крышку масляного сапуна и залейте масло. Залейте топливо в бак.

**ПРИМЕЧАНИЕ:** Дизельное топливо содержит большое количество парафина и перед заправкой требует отстоя!

2. Установите топливный клапан в положение «ВКЛ» («ON»).
3. Переведите ручку регулятора числа оборотов в положение "РАБОТА" ("RUN").



4. Вытягивайте шнур стартера, пока не почувствуете сопротивление.
5. Опустите рычаг декомпрессора (он автоматически вернется в исходное положение, когда вы снова потяните шнур стартера).
6. Запустите двигатель. Возьмитесь за рукоятку стартера и плавно тяните ее, пока не почувствуете сопротивления, после плавно опустите и далее резко дерните ее, после чего двигатель должен запуститься.

**ПРИМЕЧАНИЕ:** Не допускайте резкого возврата ручки стартера к двигателю. Аккуратно отпускайте ручку стартера, чтобы избежать возможного повреждения двигателя или стартера.

### **Остановка дизельного двигателя.**

1. Отсоедините нагрузку.
2. Отключите генератор.
3. Переведите ручку регулятора оборотов двигателя в положение "РАБОТА" ("RUN"), дайте генератору поработать без нагрузки в течение 3 минут. Не глушите двигатель сразу, так как это может привести к резкому повышению температуры и, как следствие, к выходу агрегата из строя.



4. Нажмите рычаг остановки двигателя.

5. Если двигатель снабжен системой электрического запуска, переведите стартерный ключ в положение "ВЫКЛ" ("OFF").

6. Закройте топливный кран.

Потяните шнур ручного стартера пока не почувствуете сопротивление, затем плавно отпустите. Этим вы переведете впускной и выпускной клапаны двигателя в закрытое положение, что предотвратит коррозию двигателя

#### **4.9. Обработка мотопомпы:**

1) начинать эксплуатацию мотопомпы только после прогрева двигателя в течение 1-2 минуты; в процессе работы следить за отсутствием перегрева цилиндра двигателя.

2) не перегружать мотопомпу длительной непрерывной работой;

3) не эксплуатировать двигатель на полных оборотах коленчатого вала (при полностью открытой дроссельной заслонке);

4) своевременно и качественно проводить работы, предусмотренные разделом 4 настоящей Инструкции.

**Внимание! Если через 20 секунд после пуска мотопомпы вода не пошла в выходной шланг, то необходимо остановить мотопомпу и проверить состояние всасывающего трубопровода. То же самое необходимо сделать и при прекращении или резком уменьшении подачи воды.**

## **5. ЭКСПЛУАТАЦИЯ МОТОПОМПЫ**

В процессе эксплуатации мотопомпы необходимо проводить периодические работы по профилактике и своевременному выявлению неисправностей мотопомпы для поддержания ее, а постоянной готовности к работе:

5.1. В процессе эксплуатации мотопомпы постоянно контролировать работу двигателей на слух (не должны прослушиваться нехарактерные стуки, посторонние шумы, несвойственные нормально работающему двигателю).

5.2. Периодически проверять положение всасывающего рукава в точке забора и чистоту его сетки.

5.3 Для надежной работы всасывающей магистрали рекомендуется утяжелить конец всасывающего рукава в районе фильтра дополнительным грузом и в процессе работы (и особенно при запуске помпы) периодически проверять вертикальное положение всасывающего рукава с фильтром.



Кроме того, надежная работа мотопомпы обеспечивается герметичностью соединений на всасывающей магистрали – поэтому необходимо периодически проверять затяжку хомутов, затяжку винтов крепления улитки, патрубков и всасывающего фильтра.

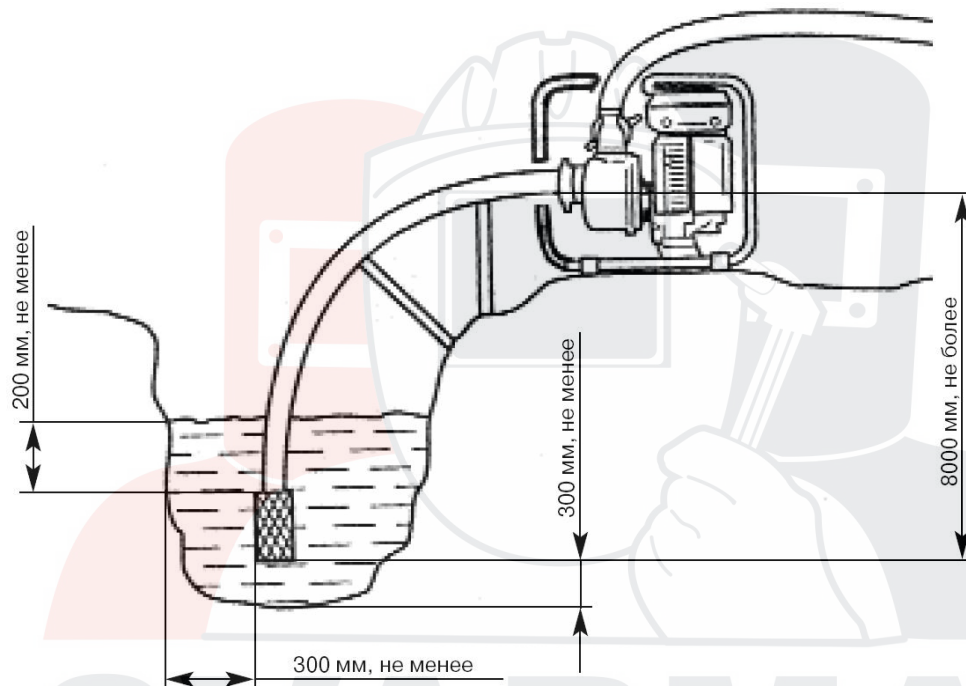
Касание сетки клапана всасывающей магистрали о грунт водоема или дна емкости не допускается.

5.4. В процессе работы следить за герметичностью соединений всасывающей и напорной магистралей и за герметичностью соединений системы охлаждения цилиндра двигателя и системы топливопитания.

5.5. Не допускать деформации всасывающего рукава при работе мотопомпы.

5.6. Перед началом работы:

1) установить мотопомпу как показано на рис.;



2) проверить чистоту сетки и наполнение водой корпуса насоса;

3) выполнить в необходимом объеме работы, предусмотренные п.4.

5.6. После окончания работы:

1) удалить грязь с наружных поверхностей напорного и всасывающего рукавов, при необходимости промыть фильтр;

2) удалить воду из внутренних полостей всасывающего и напорного рукавов.

5.7. После окончания сезона:

1) слить воду из корпуса до полного удаления воды;

2) проверить состояние всасывающего и напорного рукавов – разрушение каркаса рукавов не допускается;

3) проверить состояние наружных поверхностей мотопомпы – места с поврежденным лакокрасочным покрытием зачистить, загрунтовать и покрасить.

4) провести техобслуживание двигателя согласно Инструкции по эксплуатации двигателя.



**Всасывающие шланги должны быть расположены в зоне видимости по всей длине и таким образом, чтобы исключить их повреждение от перегрева, сдавливания, защемления, вытягивания, скручивания или удара. Если установлен нагнетательный клапан, не следует закрывать его внезапно. Во избежание «гидравлического удара», связанного с проездом транспортных средств через шланг, не следует размещать шланг на проезжей части.**

## 6. ПРАВИЛА ХРАНЕНИЯ МОТОПОМПЫ

6.1. При перерывах в эксплуатации мотопомпу хранить в сухом проветриваемом помещении, защищенном от воздействия атмосферных остатков, паров агрессивных жидкостей или газов, частиц сыпучих материалов.

Рукава должны храниться при температуре окружающего воздуха от 0 до плюс 25 градусов по шкале Цельсия на расстоянии не менее одного метра от теплоизлучающих приборов и не должны подвергаться воздействию прямых солнечных лучей и веществ, разрушающих резину или их каркас.

6.2. При длительном хранении мотопомпу необходимо законсервировать, для чего:

- 1) произвести внешний осмотр мотопомпы;
- 2) слить топливо из топливного бака;
- 3) снять свечу зажигания и через отверстие в головке цилиндра залить в цилиндр 10-15 см<sup>3</sup> моторного масла, проворачивая при этом коленчатый вал двигателя с помощью пускового шнура;
- 4) установить на место свечу зажигания;
- 5) выполнить работы по п. 5.6.

Неисправность	Причины	Средства устранения
Двигатель не заводится	<ul style="list-style-type: none"> <li>- Закрыт топливный кран.</li> <li>- Отсутствие топлива в топливном баке</li> <li>- Свеча не подает искру.</li> </ul>	<ul style="list-style-type: none"> <li>- Открыть топливный кран</li> <li>- Проверить наличие топлива в топливном баке;</li> <li>- Проверить свечу, зачистить контакты или заменить свечу.</li> </ul>
Двигатель работает, но насос не всасывает.	<ul style="list-style-type: none"> <li>- Всасывающий клапан находится не в воде;</li> <li>- В полости насоса нет воды;</li> <li>- Наличие воздуха во всасывающей трубе;</li> <li>- Обратный клапан не герметичен</li> <li>- Всасывающий фильтр засорен;</li> <li>- Была превышена максимальная высота всасывания.</li> </ul>	<ul style="list-style-type: none"> <li>- Погрузить обратный клапан в воду (миним. на 30 см);</li> <li>- Налить воды во всасывающий патрубков;</li> <li>- Проверить герметичность обратного клапана и всасывающей трубы, при необходимости заменить;</li> <li>- Очистить обратный клапан;</li> <li>- Очистить фильтр или заменить его;</li> <li>- Проверить высоту всасывания.</li> </ul>
Недостаточная производительность насоса	<ul style="list-style-type: none"> <li>- Высота всасывания слишком большая;</li> <li>- Всасывающий фильтр загрязнен;</li> <li>- Уровень воды быстро уменьшается;</li> <li>- Низкая производительность насоса из-за наличия инородных тел.</li> </ul>	<ul style="list-style-type: none"> <li>- Проверить высоту всасывания;</li> <li>- Очистить фильтр;</li> <li>- Опустить обратный клапан в воду;</li> <li>- Очистить всасывающий фильтр или заменить.</li> </ul>



**Проверить, установлены ли уплотнительные элементы штуцеров. Попадание воздуха в шланг или всасывающий патрубок приведет к нарушению всасывания воды.**



**ПРЕДУПРЕЖДЕНИЕ:** Следует правильно затягивать свечу зажигания. Если свеча затянута недостаточно, существует риск ее перегрева, что повлечет за собой поломку двигателя.



**ПРЕДУПРЕЖДЕНИЕ:** Запрещается использовать свечу зажигания, если ее калильное число отличается от рекомендуемой величины.

## 8. ТЕХНИЧЕСКИЕ ХАРАКТЕРИСТИКИ

AURORA water pumps	AMP 50 C	AMP 50 C LIGHT	AMP 80 C	AMP 100 C	AMP 50 D	AMP 80 D
--------------------------	----------	-------------------	----------	-----------	----------	----------

### Технические характеристики двигателя:

модель двигателя	SR170F/P	SR152F/P-1	SR170F/P	SR177F/P	SR177F/P	SR170F/P
мощность двигателя	4.2 кВт / 3600 об/мин	1.3 кВт / 3600 об/мин	4.2 кВт / 3600 об/мин	5.6 кВт / 3600 об/мин	3.8 кВт / 3600 об/мин	4.2 кВт / 3600 об/мин
объем масла	0.6л	0.35л	0.6л	1.1л	0.6л	0.6л
тип двигателя	1-цилиндр., 4-х тактный двигатель	1-цилиндр., 4-х тактный двигатель	1-цилиндр., 4-х тактный двигатель	1-цилиндр., 4-х тактный двигатель	1-цилиндр., 4-х тактный двигатель	1-цилиндр., 4-х тактный двигатель
объем двигателя	207мл	105мл	207мл	270мл	196мл	208мл
объем бака	3.6л	1.1л	3.6л	6л	3.6л	3.6л

### Технические характеристики насоса:

диаметр на входе	50мм	50мм	80мм	100мм	50мм	80мм
диаметр на выходе	50мм	50мм	80мм	100мм	50мм	80мм
высота подъема	30м	25м	20м	25м	30м	32м
производительность	24м <sup>3</sup> /час	15м <sup>3</sup> /час	42м <sup>3</sup> /час	70м <sup>3</sup> /час	40м <sup>3</sup> /час	60м <sup>3</sup> /час
глубина всасывания	7м	5м	7м	7м	7м	7м
габариты упаковки	515*450*435	430*310*375	560*440*485	615*460*525	520*430*420	590*430*420
вес нетто	24 кг	13,5 кг	26 кг	44 кг	32 кг	36 кг

SVARMA.ru  
Эксперты в сварке

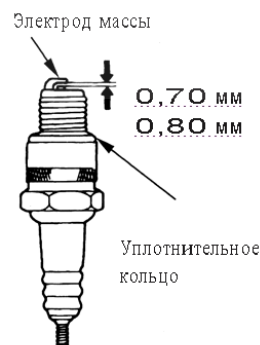
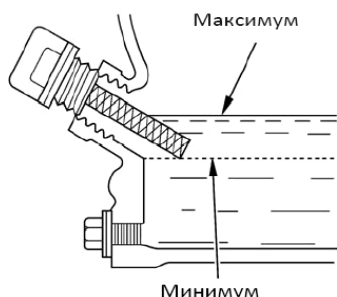
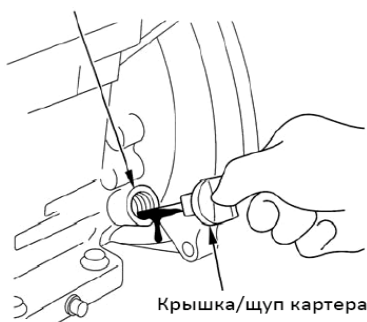
- Все модели имеют стандартную комплектацию.
- Рекомендуемое масло для бензиновых двигателей SAE 10W-30, согласно типу двигателя. Для дизельных двигателей, рекомендуется масло класса CC/CD по классификации API. Вязкость масла выбирается в зависимости от температурного режима, при котором будет работать генератор.
- Все модели оборудованы механическим ручным стартером с пусковым шнуром.

### 9. ПЕРИОДИЧЕСКОЕ ТЕХНИЧЕСКОЕ ОБСЛУЖИВАНИЕ:

#### ГРАФИК ТЕХНИЧЕСКОГО ОБСЛУЖИВАНИЯ

ГРАФИК РЕГУЛЯРНОГО ОБСЛУЖИВАНИЯ Выполняется в каждый указанный месяц или каждое количество часов, смотря, что случается раньше.			Каждое использование	Каждые 3 месяца или 50 часов	Каждые 6 месяцев или 100 часов	Каждый год или 300 часов	При необходимости
1	Моторное масло	Проверить уровень	X				
		Заменить		X			
2	Воздушный фильтр	Проверить	X				
		Очистить		X(1)			
		Заменить				X(1)	
3	Фильтр бензобака	Проверить	X				
		Очистить		X			
		Заменить					X
4	Фильтр-отстойник	Промыть			X		
5	Насосный агрегат	Проверить и очистить			X		
6	Свеча зажигания	Проверить		X			
		Заменить			X		
7	Искрогасящая сетка	Очистить			X		
8	Камера сгорания	Очистить		500 Моточасов (2)			
9	Зазор в клапанах	Проверить и настроить				X(2)	
10	Топливный бак и фильтр	Очистить			X		
11	Крыльчатка	Проверить				X(2)	
12	Зазор крыльчатки	Проверить				X(2)	
13	Топливопровод	Проверить/заменить	X				X(2)
14	Клапан входного канала	Проверить				X(2)	
15	Крепежные детали	Проверить/Подтянуть	X				X

Маслозаливная горловина



10. БЕНЗИНОВЫЕ ДВИГАТЕЛИ

СХЕМА ЭЛЕКТРИЧЕСКАЯ

