



TECNOLOGIA ITALIANA

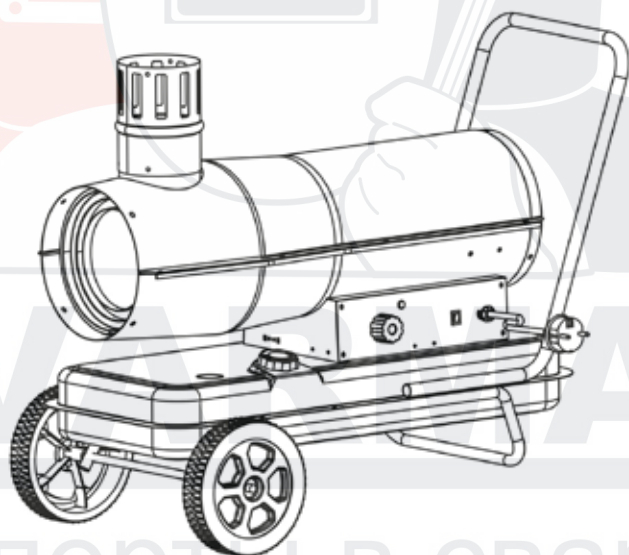
FoxWeld

DIESEL FORCED AIR HEATER

Indirect

Дизельная тепловая пушка

Непрямого нагрева



FoxWeld: DI20; DI30; DI50; DI60

РУКОВОДСТВО ПО ЭКСПЛУАТАЦИИ

Перед началом эксплуатации воздухонагревателя внимательно изучите данное руководство и храните его в доступном месте.

Уважаемый покупатель

Благодарим Вас за выбор продукции FoxWeld!

Мы рекомендуем вам внимательно ознакомиться с данным руководством и тщательно соблюдать предписания по мерам безопасности, эксплуатации и техническому обслуживанию вашей тепловой пушки.

Содержащаяся в руководстве информация основана на технических характеристиках, имеющих на момент выпуска руководства. Технические характеристики могут быть изменены без предварительного уведомления, так как мы постоянно стремимся повышать качество нашей продукции.

Содержание

- 3 Правила безопасности
- 4 Общие указания
- 5 Указания по технике безопасности
- 6 Устройство прибора
- 7 Описание основных элементов
- 8 Управление прибором
- 9 Технические характеристики
- 10 Техническое обслуживание
- 12 Поиск и устранение неисправностей
- 14 Хранение и транспортировка

SVARMA^{ru}

Эксперты в сварке

Используемые обозначения

ВНИМАНИЕ!

Требования, несоблюдение которых может привести к тяжелой травме или серьезному повреждению оборудования.

ОСТОРОЖНО!

Требования, несоблюдение которых может привести к серьезной травме или летальному исходу.

ПРИМЕЧАНИЕ:

1. В тексте данной инструкции воздухонагреватель может иметь такие технические названия, как прибор, устройство, аппарат, тепловая пушка, тепловентилятор, дизельный теплогенератор, генератор.
2. Если поврежден кабель питания, он должен быть заменен производителем или авторизованной сервисной службой или другим квалифицированным специалистом, во избежание серьезных травм.
3. Прибор должен быть установлен с соблюдением существующих местных норм и правил эксплуатации электрических сетей.
4. Производитель оставляет за собой право без предварительного уведомления покупателя вносить изменения в конструкцию, комплектацию или технологию изготовления изделия с целью улучшения его свойств.
5. В тексте и цифровых обозначениях инструкции могут быть допущены опечатки.
6. Если после прочтения инструкции у Вас останутся вопросы по эксплуатации прибора, обратитесь к продавцу или в специализированный сервисный центр для получения разъяснений.
7. На изделии присутствует этикетка, на которой указаны технические характеристики и другая полезная информация о приборе.

Правила безопасности

- При эксплуатации тепловой пушки соблюдайте общие правила безопасности пользования электроприборами.
- Электрообогреватель является электрическим прибором и как всякий прибор, его необходимо оберегать от ударов, попадания пыли и влаги.
- Перед эксплуатацией тепловой пушки убедитесь, что электрическая сеть соответствует необходимым параметрам по силе тока и имеет канал заземления. Прибор должен подключаться к отдельному источнику электропитания. Подключать к этому источнику другие приборы не допускается.
- Запрещается эксплуатация тепловой пушки в помещениях: с относительной влажностью более 98%; с взрывоопасной средой; с биологоактивной средой; сильно запыленной средой; со средой вызывающей коррозии материалов.
- Во избежание поражения электрическим током не эксплуатируйте тепловую пушку при появлении искрения, наличии видимых повреждений кабеля питания. Замену поврежденного кабеля электропитания должны проводить только квалифицированные специалисты сервисного центра.
- Запрещается длительная эксплуатация тепловентилятора без надзора.
- Перед началом чистки или технического обслуживания, а также при длительном перерыве в работе отключите прибор, вынув вилку из розетки, и слейте все топливо из бака. Длительное хранение и транспортировка пушки допускаются только при отсутствии топлива в баке и отключенном электропитании.

- Подключение тепловой пушки к питающей сети должно производиться посредством шнура питания, снабженного штепсельной вилкой для обеспечения гарантированного отключения прибора от источника питания.
- При перемещении прибора соблюдайте особую осторожность, не ударяйте и не допускайте его падения.
- Перед подключением тепловой пушки к электрической сети проверьте отсутствие повреждений изоляции шнура питания, шнур питания не должен быть пережат тяжелыми предметами.
- Не накрывайте тепловую пушку и не ограничивайте движение воздушного потока на входе и выходе воздуха. Перед включением пушки уберите посторонние предметы вокруг нее. Все возгораемые вещества должны быть удалены из комнаты. Минимальные расстояния перед пушкой: выход теплого воздуха (передняя часть) - 3 метра; с остальных сторон (задняя, боковые, верхняя) - по 2 метра.
- Во избежание ожогов, во время работы тепловой пушки в режиме нагрева, не прикасайтесь к наружной поверхности в месте выхода воздушного потока, а также к верхней части корпуса.
- Во избежание травм не снимайте кожух с корпуса прибора.
- Не используйте прибор не по его прямому назначению (сушка одежды и т.п.).
- Не пытайтесь самостоятельно отремонтировать прибор. Обратитесь к квалифицированному специалисту.
- После транспортировки при отрицательных температурах необходимо выдержать тепловую пушку в помещении, где предполагается его эксплуатация, без включения в сеть не менее 2-х часов.
- Строго запрещается использовать бензин для заправки пушки. Различия топлива могут привести к воспламенению или неконтрольному горению.
- Никогда не используйте пушку в помещении, или рядом с легко воспламеняемыми предметами, горючими жидкостями. Опасность пожара!
- Во время эксплуатации контролируйте достаточный уровень вентиляции помещения.
- Обязательно выводите выхлопную трубу за пределы помещения.
- Использовать только в хорошо вентилируемых помещениях. Недостаточный уровень вентиляции может привести к отравлениям угарным газом, задымлениям, пожарам.
- Не заправляйте топливный бак во время работы пушки. Убедитесь, что пушка выключена, пламя погасло, потом произведите заправку. Опасность пожара!

ПРИМЕЧАНИЕ:

Достаточный уровень вентиляции соответствует двум сменам воздуха за 1 час.

ОСТОРОЖНО!

- Не используйте аэрозольные баллончики рядом с работающей тепловой пушкой, газ под давлением может привести к пожарам или поломкам.
- Не используйте пушку в помещениях, где в воздухе содержатся мельчайшие частицы древесной стружки, макулатуры или иного возгораемого волокна.
- Никогда не меняйте конструкцию тепловой пушки, не надстраивайте собственных приспособлений.
- Не использовать под дождем или снегом, не включать в помещениях с искусственно завышенной влажностью (баня, сауна, бассейн).
- Перед любым осмотром или обслуживанием – выключайте из розетки.
- Во время эксплуатации контролируйте нагрев поверхности, на которой установлена пушка. Перегрев поверхности может привести к пожару.

Общие указания

НАЗНАЧЕНИЕ

Дизельные теплогенераторы непрямого нагрева - это серия переносных теплогенераторов, предназначенных для безопасного, надежного и эффективного обогрева помещений при четком выполнении правил эксплуатации и технического обслуживания.

Запрещается подвергать теплогенераторы воздействию атмосферных осадков. Теплогенераторы не применять в местах с особыми условиями среды: с химически активной средой, при присутствии горючей жидкости, токопроводящей пыли, во взрывоопасных помещениях, при влажности 98% (при температуре 25°C). Дизельные теплогенераторы следует использовать строго по назначению, в соответствии с правилами безопасности, описанными в данном руководстве, а также на наклейках непосредственно на теплогенераторе. Все дизельные теплогенераторы прошли тщательный контроль, однако перед началом эксплуатации следует внимательно прочитать данное руководство, чтобы иметь представление о возможных неполадках.

Применение

Тепловые пушки на дизельном топливе не требуют специального монтажа и высокопроизводительны, и применяются на крупных строительных объектах, для обогрева складских помещений и цехов, в производственной сфере. Дизельные пушки непрямого нагрева используются в жилых объектах с постоянной вентиляцией воздуха, т.к. продукты сгорания напрямую попадают в помещение.

ВНИМАНИЕ!

Надежная и долговечная работа теплогенератора обеспечивается его правильной эксплуатацией. Для этого необходимо перед началом эксплуатации теплогенератора внимательно ознакомиться с настоящим руководством и изложенными в нем правилами эксплуатации, требованиями по технике безопасности, расположением и назначением органов управления.

Указания по технике безопасности

- Внимательно прочитайте инструкцию перед началом эксплуатации.
- Ознакомьтесь со способами управления теплогенератором. Следуйте инструкциям по техническому обслуживанию и таблице неисправностей, описанным в данном руководстве.
- Не загораживайте входное и выходное отверстие теплогенератора.
- Не используйте дизельные теплогенераторы в подвалах и других помещениях, находящихся ниже уровня земли.
- Данный дизельный теплогенератор предназначен только для промышленного использования.
- Дизельный теплогенератор не должен использоваться в непосредственной близости от взрывоопасных веществ. В случае использования необходимо установить защитную стенку на расстоянии 900 мм от выходного отверстия дизельного теплогенератора, чтобы предотвратить возможное возгорание.
- Используйте только дизельное топливо.
- Не включайте дизельный теплогенератор в случае, если открыта верхняя часть корпуса.
- При установке дизельного теплогенератора учитывайте минимально допустимую площадь отапливаемого помещения.
- Выключая теплогенератор, не тяните за кабель питания.
- Ремонт износившихся и поврежденных кабелей питания, а также вилок должен производиться только квалифицированным рабочим авторизованного сервисного центра.
- Для обеспечения безопасности всегда отключайте вилку из розетки перед разборкой теплогенератора, техническим обслуживанием или в случае, когда теплогенератор не используется.
- При установке промышленных дизельных теплогенераторов соблюдайте нормы и правила по установке аналогичного оборудования, принятые в вашем регионе.

Устройство прибора

Конструкция дизельной тепловой пушки

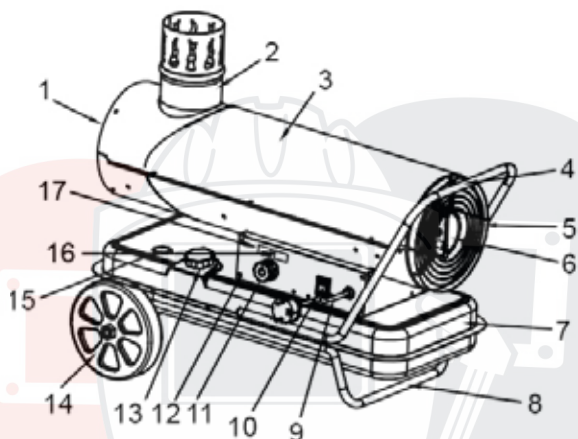


рис. 1

- 1 – выпускное отверстие горячего воздуха;
- 2 – выход отработанных газов;
- 3 – термозащитный корпус;
- 4 – рукоятка;
- 5 – защитная решетка;
- 6 – блок мотора с насосом;
- 7 – топливный бак;
- 8 – нижняя трубчатая рама;
- 9 – сетевой шнур;
- 10 – выключатель;
- 11 – регулятор температуры;
- 12 – панель управления;
- 13 – крышка топливного бака;
- 14 – колесо;
- 15 – уровень топлива;
- 16 – электронный дисплей (заданная температура) для моделей DI30, DI50, DI60;
- 17 – электронный дисплей (температура воздуха) для моделей DI30, DI50, DI60.

Описание основных элементов

Топливная система

Данный теплогенератор оснащен воздушным компрессором, который работает от электродвигателя. Компрессор нагнетает воздух через воздухопровод на сопло в головке горелки, где он смешивается с топливом и распыляется в камеру сгорания.

Зажигание

С трансформатора подается высокое напряжение на двойной электрод. Смесь топлива и воздуха воспламеняется от электрода после распыления в камере сгорания. Вентилятор, приводимый в движение посредством мощного двигателя, нагнетает воздух в область камеры сгорания и внутрь ее, где он разогревается до высоких температур и выходит из передней части камеры.

Термозащита

Данный теплогенератор оборудован термостатом, который отключает изделие, когда внутренняя температура превышает безопасный предел. Если это устройство включает, а затем выключает теплогенератор, возможно, требуется ремонт. После падения температуры ниже безопасного предела можно снова запустить теплогенератор.

Защита электрической системы

Электрическая система теплогенератора защищена автоматическим выключателем, который обеспечивает защиту компонентов системы от повреждения. В случае отказа теплогенератора сначала проверьте предохранитель и при необходимости замените его.

Датчик пламени

Теплогенератор оборудован фотодатчиком, который позволяет определять наличие пламени в камере сгорания. Когда пламя гаснет, система защиты отключает обогреватель.

Подготовка к эксплуатации

При сборке теплогенератора убедитесь, что все винты и соединения плотно и герметично завинчены. Включите теплогенератор, следуя инструкциям по установке и эксплуатации. Убедитесь, что дизельный теплогенератор работает должным образом. Эксплуатация теплогенератора должна осуществляться в диапазоне рабочих температур от минус 10°C до плюс 40°C.

Извлеките теплогенератор из упаковки. В случае пребывания на холоде теплогенератор должен быть выдержан в рабочих климатических условиях не менее 2 часов. Установить теплогенератор так, чтобы был свободный доступ к органам управления и доступ воздуха к воздухозаборной решетке. Теплогенератор необходимо заземлить.

Заправка теплогенератора топливом

При заправке убедитесь, что теплогенератор установлен на ровную поверхность, и никогда не допускайте переполнения топливного бака. В первый раз теплогенератор лучше использовать вне помещения. Это позволит сжечь в безопасной среде все масла, которые использовались в процессе производства. Процесс горения при первом использовании теплогенератора должен длиться не меньше 10 минут.

Вентиляция

При эксплуатации теплогенератора обязательно выводите выхлопную трубу за пределы помещения. Опасность загрязнения воздуха внутри помещения. Используйте данный дизельный теплогенератор только в помещениях с хорошей вентиляцией.

Запуск теплогенератора

Заполните топливный бак дизельным топливом, в соответствии с сезонностью обогревателя.

Управление прибором

Не наполняйте бак непосредственно во время эксплуатации теплогенератора. Убедитесь, что крышка топливного бака надежно закрыта. Подсоедините шнур питания к удлинительному шнуру с заземленным разъемом. Переведите выключатель питания в положение «ВКЛ». Загорится индикатор питания и дисплей для отображения температуры воздуха и заданной температуры (для моделей: DI30, DI50, DI60), теплогенератор начнет работать. Поворачивая ручку терморегулятора, установите его на нужную температуру.

Эксплуатация

Если теплогенератор не запускается, возможно, терморегулятор настроен на очень низкую температуру. Поворачивайте ручку регулятора на более высокую температуру до тех пор, пока теплогенератор не запустится. Если теплогенератор все равно не запускается, установите выключатель питания в положение «ВЫКЛ», а затем обратно в положение «ВКЛ». Если теплогенератор по-прежнему не запускается, см. раздел «Поиск и устранение неисправностей».

ПРИМЕЧАНИЕ:

Электронные компоненты данного теплогенератора защищены предохранителем, установленным на плате управления. В случае отказа теплогенератора, проверьте предохранитель и при необходимости замените его. Проверьте также источник питания и убедитесь, что на теплогенератор подается нужное напряжение.

Выключение теплогенератора

Поверните ручку термостата на минимум. Переведите выключатель питания в положение «ВЫКЛ». После того, как вентилятор остановился, выньте вилку из розетки.

ВНИМАНИЕ!

При аварийном выключении сразу переведите выключатель питания в положение «ВЫКЛ». После того, как вентилятор остановился, выньте вилку из розетки. Не вынимайте вилку из розетки до полной остановки вентилятора.

Для повторного запуска теплогенератора подождите десять секунд после отключения обогревателя. Переведите выключатель питания в положение «ВКЛ». Обязательно соблюдайте меры предосторожности при запуске.

Долгосрочное хранение

Слейте топливо из топливного бака. Залейте немного дизельного топлива в топливный бак и прополощите его внутреннюю часть. Полностью опорожните бак.

ВНИМАНИЕ!

Никогда не храните остатки топлива в течение летнего периода. Использование старого топлива может привести к повреждению теплогенератора.

Технические характеристики

Параметр/Модель	DI20	DI30	DI50	DI60
Тепловая мощность, кВт	20	30	50	60
Номинальный ток, А	3,15	3,0	3,0	3,0
Напряжение сети, В/Гц	230/50	230/50	230/50	230/50
Расход топлива, л/час	1,80	2,40	4,00	4,60
Поток воздуха, м3 /ч	760	800	2000	2100
Наличие терморегулятора	да	да	да	да
Используемое топливо	дизельное	дизельное	дизельное	дизельное
Объем топливного бака, л	25	52	68	69
Степень защиты	IPX4	IPX4	IPX4	IPX4
Класс электробезопасности	I класс	I класс	I класс	I класс
Вес Нетто, кг	20,92	34,40	56,70	56,70
Вес Брутто, кг	23,00	37,80	63,70	63,70
Размеры прибора, мм (ШхВхГ)	830x425x510	1075x445x565	1275x505x795	1275x505x795
Размеры в упаковке, мм (ШхВхГ)	840x450x695	1110x490x750	1370x560x995	1370x560x995

Произведено по заказу FoxWeld Srl. Padova, Italy в КНР.

ГАРАНТИЯ

Изготовитель гарантирует исправную работу прибора в течение гарантийного срока – 12-ти месяцев со дня продажи его магазином. Документы, подтверждающие покупку и проверку оборудования сертифицированным специалистом, обязательны при предъявлении претензий.

Изготовитель оставляет за собой право прекратить или ограничить гарантию в случае отсутствия указанных документов, так же, как и в случае очевидных внешних механических повреждений изделия.

SVARMA.ru

Эксперты в сварке

ВНИМАНИЕ

Никогда не выполняйте обслуживание теплогенератора, пока он не остыл или все еще подключен к источнику питания!

Топливный бак

Промывайте каждые 200 часов работы или при необходимости. Не используйте воду для промывки бака. Используйте только чистое дизельное топливо.

Воздушные фильтры (модель DI20)

Фильтр воздухоприемника следует каждые 500 часов работы или реже, в зависимости от условий, заменять или промывать мылом с водой, а затем тщательно просушивать. Фильтр на выходе и фильтр для удаления пуха следует заменять каждые 500 часов работы или реже в зависимости от условий. (См. рис. 2).

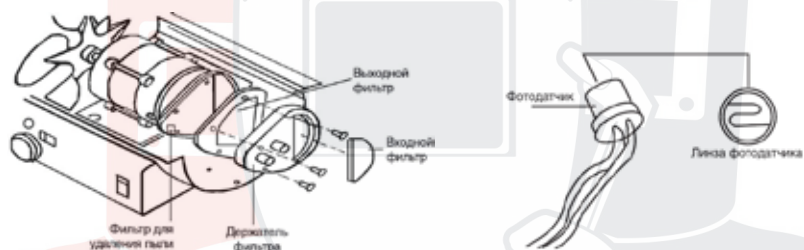


рис. 2

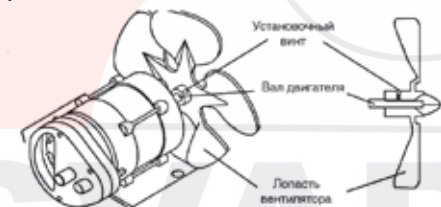


рис. 4



рис. 3

Фотодатчик

Фотодатчик следует чистить не реже одного раза за отопительный сезон в зависимости от условий. Линзу фотодатчика следует протирать ватной палочкой, смоченной водой или спиртом. Обратите внимание на правильное положение фотодатчика на (См. рис. 3)

Вентилятор

Лопasti вентилятора следует чистить не реже одного раза за отопительный сезон в зависимости от условий. Удалите всю скопившуюся пыль и грязь влажной тряпкой, соблюдая осторожность, чтобы не погнуть лопасти. Прежде чем снова запускать теплогенератор, убедитесь, что лопасти вентилятора сухие. Инструкции по извлечению вентилятора (См. рис. 4).

Сопло

Сопло следует чистить или заменять не реже одного раза за отопительный сезон. В случае загрязнения топлива это необходимо сделать безотлагательно. Чтобы удалить грязь из сопла, продуйте переднюю часть сопла сжатым воздухом. Возможно, потребуются смочить сопло в чистом дизельном топливе, чтобы отстали мелкие частицы. (См. рис. 5)



рис. 5

Техническое обслуживание воздушных линий

Каждые 150 часов эксплуатации проверяйте на герметичность воздуховод и топливпровод.

Двойной электрод

Электроды следует чистить и настраивать зазор каждые 600 часов работы. При необходимости электрод нужно заменить. После извлечения электрода очистите клеммы проволочной щеткой. Настройте зазор между клеммами, равный 3,5 мм. (См. рис. 6)

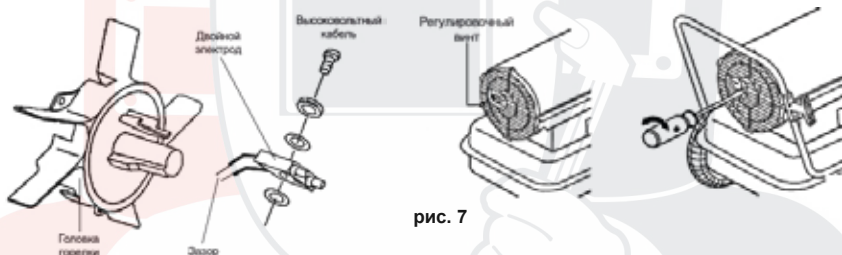


рис. 7

рис. 6

Регулировка давления нагнетания (модель D120)

Пока теплогенератор работает, поверните регулировочный винт по часовой стрелке, чтобы увеличить давление, или против часовой стрелки, чтобы уменьшить его. Для поворота винта используйте плоскую отвертку. (См. рис. 7)

Топливный фильтр

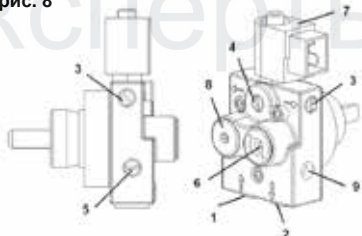
Топливный фильтр необходимо чистить не реже двух раз за отопительный сезон путем промывания в чистом дизельном топливе. В случае загрязнения топлива это необходимо сделать безотлагательно.

Техническое обслуживание топливного насоса

Отсоедините топливopоводы от насоса, открутите винты, выньте насос.

Открутите заглушку, достаньте фильтр и промойте. Соберите насос в обратном порядке, подключите топливopоводы и убедитесь, что нет утечек и подсоса воздуха. (См. рис. 8).

рис. 8



Топливный насос

1. Вход
2. Возвратный порт
3. Выход
4. Порт для манометра
5. Порт для вакуумметра
6. Регулировочный винт
7. Соленоидный клапан
8. Заглушка над фильтром
9. Глухое отверстие.

Поиск и устранение неисправностей

Ремонт тепловентилятора должен производиться только в специализированных мастерских.

<p>Теплогенератор отключается вскоре после запуска.</p> <p>Индикатор мигает, и на светодиодном дисплее отображается надпись «E1».</p>	<ol style="list-style-type: none"> 1. Неправильное давление нагнетания. 2. Загрязнился фильтр на входе, фильтр на выходе или фильтр для удаления пыли. 3. Загрязнился топливный фильтр. 4. Загрязнилось сопло. 5. Загрязнилась линза фотодатчика. 6. Неправильно установлен фотодатчик. 7. Неисправный фотодатчик. 8. Неправильное электрическое соединение между главной платой и фотодатчиком. 	<ol style="list-style-type: none"> 1. Отрегулируйте давление нагнетания. 2. Очистите или замените воздушные фильтры. 3. Очистите или замените топливный фильтр. 4. Очистите или замените сопло. 5. Очистите или замените фотодатчик. 6. Отрегулируйте положение фотодатчика. 7. Замените фотодатчик. 8. Проверьте проводные соединения.
<p>Теплогенератор не работает, или двигатель запускается на короткое время.</p> <p>Индикатор мигает, и на светодиодном дисплее отображается надпись «E1».</p>	<ol style="list-style-type: none"> 1. В топливном баке нет топлива. 2. Неправильное давление нагнетания. 3. Двойной электрод разрушен коррозией или неправильный зазор. 4. Загрязнился топливный фильтр. 5. Загрязнилось сопло. 6. Влага в топливе или топливном баке. 7. Неправильное электрическое соединение между трансформатором и печатной платой. 8. Высоковольтный провод отсоединен от электрода. 9. Неисправный трансформатор. 	<ol style="list-style-type: none"> 1. Залейте дизельное топливо в топливный бак. 2. Отрегулируйте давление нагнетания. 3. Очистите или замените двойной электрод. 4. Очистите или замените топливный фильтр. 5. Очистите или замените сопло. 6. Прополощите топливный бак чистым дизельным топливом. 7. Осмотрите все электрические соединения. 8. Подсоедините высоковольтный провод к электроду. 9. Замените трансформатор.

<p>Вентилятор не работает, когда теплогенератор подключен к источнику питания и выключатель питания установлен в положение «ВКЛ».</p> <p>Индикатор мигает, и на светодиодном дисплее отображается надпись «E1» или «E2».</p>	<ol style="list-style-type: none"> 1. Терморегулятор настроен на слишком низкую температуру. 2. Разорвано электрическое соединение между главной платой и двигателем. 	<ol style="list-style-type: none"> 1. Отрегулируйте терморегулятор на более высокое значение. 2. Осмотрите все электрические соединения.
<p>Индикатор мигает, и на светодиодном дисплее отображается надпись «E2».</p>	<ol style="list-style-type: none"> 1. Отказал терморегулятор. 	<ol style="list-style-type: none"> 1. Замените терморегулятор.
<p>Слабый процесс горения.</p>	<ol style="list-style-type: none"> 1. Пламя выходит за пределы теплогенератора. 2. Низкая тепловая мощность. 	<ol style="list-style-type: none"> 1. Уменьшите давление нагнетания. 2. Увеличьте давление нагнетания.
<p>Теплогенератор не включается, и индикатор показывает « - - ».</p>	<ol style="list-style-type: none"> 1. От перегрева сработала термозащита. 2. Не подается питание. 3. Сгорел предохранитель. 4. Разрыв между платой управления и термодатчиком. 	<ol style="list-style-type: none"> 1. Переведите выключатель питания в положение «ВЫКЛ» и подождите 10 минут, пока не остынет теплогенератор. Установите выключатель питания обратно в положение «ВКЛ». 2. Проверьте, правильно ли подсоединены шнур питания и удлинительный шнур. Проверьте, подается ли питание. 3. Проверьте или замените предохранитель. 4. Осмотрите все электрические соединения.

Хранение и транспортировка

При хранении теплогенератора необходимо слить топливо из бака и промыть бак. Хранить теплогенератор рекомендуется в закрытых или других помещениях с естественной вентиляцией при температуре от 5 до 40°C.

Максимальное значение относительной влажности при хранении не более 80% при температуре 25°C. Длительно хранить теплогенераторы следует на стеллажах в один ряд.

Допускается при хранении штабелировать теплогенераторы в два ряда в упаковке изготовителя. Срок хранения - 1 год. Транспортирование теплогенератора следует производить в крытых транспортных средствах любого вида в условиях, обеспечивающих сохранность изделий, в соответствии с правилами перевозки грузов, действующими на данном виде транспорта.

При транспортировании должна быть исключена возможность перемещения теплогенератора внутри транспортного средства. Не допускается попадание воды на упаковку теплогенератора.



SVARMA^{ru}

Эксперты в сварке