

Fubag

Дизельные генераторы
горячего воздуха

Oil heaters

Operator's Manual
Инструкция по эксплуатации

PASSAT 15 M

PASSAT 20 M

PASSAT 35

PASSAT 50

PASSAT 65

PASSAT 120

PASSAT 15 AP

PASSAT 25 AP

PASSAT 45 AP

PASSAT 65 AP



**ВНИМАНИЕ! ПЕРЕД ИСПОЛЬЗОВАНИЕМ АППАРАТА ВНИМАТЕЛЬНО ОЗНАКОМЬТЕСЬ С ДАННОЙ ИНСТРУКЦИЕЙ.**

К использованию и обслуживанию аппарата допускается только квалифицированный и специально обученный персонал, ознакомленный с данной инструкцией.

В этой инструкции содержится описание, правила безопасности и вся необходимая информация для правильной эксплуатации генератора горячего воздуха FUBAG. Сохраняйте данную инструкцию и обращайтесь к ней при возникновении вопросов по безопасной эксплуатации, обслуживанию, хранению и транспортировке генератора горячего воздуха FUBAG. Данные аппараты не предназначены для домашнего использования.

1. Правила безопасности

- Генераторы горячего воздуха, должны применяться исключительно на открытом воздухе, в помещениях с непрерывной вентиляцией или с установленным дымоотводом (модели AP). Для обеспечения хорошей вентиляции помещения необходимо отверстие для входа воздуха снизу и отверстие для выхода продуктов сгорания вверх, свободной площадью не менее 2800 см² на каждые 25 кВт термической мощности.
- Никогда не блокируйте воздухозаборник (задняя сторона) или выходное отверстие (передняя сторона) тепловой пушки.
- ЗАПРЕЩАЕТСЯ использовать бензин, мазут, бензол, разбавители для красок, спирт, ацетон или другие легковоспламеняющиеся вещества в качестве топлива для данного нагревателя. РИСК ВОЗНИКНОВЕНИЯ ПОЖАРА ИЛИ ВЗРЫВА!
- ЗАПРЕЩАЕТСЯ использовать нагреватель в зонах с возможным присутствием воспламеняемых паров.
- ЗАПРЕЩАЕТСЯ производить заправку топливом работающего нагревателя, либо нагревателя, не остывшего после использования. Данное устройство **ОЧЕНЬ СИЛЬНО НАГРЕВАЕТСЯ** в процессе работы.
- ЗАПРЕЩАЕТСЯ отключать без предварительного охлаждения. Перед выключением нагревателя подождите 3 минуты, пока нагреватель остынет и вентилятор остановится.
- ЗАПРЕЩАЕТСЯ эксплуатация аппарата на открытом воздухе во влажную погоду, в ваннных комнатах и в других помещениях с повышенной влажностью или в условиях высокой влажности.
- ЗАПРЕЩАЕТСЯ устанавливать аппарат непосредственно под электрической розеткой или рядом с открытой электропроводкой.
- Минимальные расстояния до ближайших предметов: выпускное отверстие - 5 м; боковые стороны, верхняя и задняя стороны - 3 м.
- ЗАПРЕЩАЕТСЯ присоединять воздуховоды к переднему/заднему торцам нагревателя.
- ЗАПРЕЩАЕТСЯ транспортировка нагревателя с топливом в баке.
- Если данный нагреватель управляется термостатом, то он запускается автоматически в любое время. НИКОГДА не заглядывайте в выходное отверстие нагревателя!
- ВСЕГДА располагайте нагреватель на ровной, твердой поверхности.
- НЕ ДОПУСКАЙТЕ к работающему нагревателю детей и животных.
- Заправляйте нагреватель только дизельным топливом, соответствующим окружающей среде. Использование "зимнего" топлива при высоких температурах, и "летнего" при низких температурах окружающей среды, может привести к поломке нагревателя и прекращению гарантийных обязательств на оборудование.

- Любой запас топлива должен находиться НЕ БЛИЖЕ 8 метров от нагревателей, горелок, портативных генераторов и других подобных источников возгорания. Хранилище топлива ДОЛЖНО отвечать требованиям соответствующих ответственных органов федерального или местного значения.
- Перед подключением проверьте соответствие вашей электросети (напряжение и частота в сети) параметрам, указанным на технической табличке данной модели нагревателя. Используйте только заземленные сетевые розетки и соответствующие удлинители.
- Если нагреватель не используется, ОБЯЗАТЕЛЬНО выньте вилку из сетевой розетки.
- Держите детей под постоянным присмотром и следите за тем, чтобы они не играли с аппаратом. Аппарат не предназначен для использования людьми (включая детей) с ограниченными физическими, сенсорными или умственными возможностями или не имеющими достаточного опыта эксплуатации аналогичного оборудования. Если аппарат поврежден, ни в коем случае не используйте его.
- Нагреватель должен размещаться таким образом, чтобы избежать опасности возгорания окружающих предметов.

2. Технические характеристики

Параметр/Модель	PASSAT 15M	PASSAT 20M	PASSAT 35	PASSAT 50	PASSAT 65
Потребляемая мощность электрическая, Вт	103	122	185	241	260
Потребляемый ток, А	0,5	0,6	0,9	1,1	1,2
Максимальный поток воздуха, м.куб/час	155	190	495	435	403
Номинальная тепловая мощность, кВт	13	22	36	50	62
Номинальный расход топлива, кг/час	0,9	1,3	2,6	3,4	3,6
Номинальная тепловая мощность, кКал/час	10692	14652	28908	37245	39980
Мах температура на выходе, град.С	254	269	230	249	292
Габариты, мм	740x330x405	740x330x405	980x545x670	1020x590x635	1020x590x635
Вес, кг	12,7	12,8	24,3	27,5	28,2

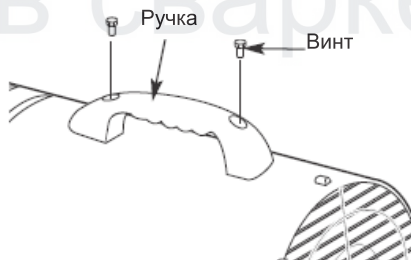
Параметр/Модель	PASSAT 120	PASSAT 15AP	PASSAT 25AP	PASSAT 45AP	PASSAT 65AP
Потребляемая мощность электрическая, Вт	276	227	177	235	235
Потребляемый ток, А	1,3	1	0,8	1,1	1
Максимальный поток воздуха, м.куб/час	1188	450	863	1400	1400
Номинальная тепловая мощность, кВт	116	15	23	44	66
Номинальный расход топлива, кг/час	6,3	1,2	1,3	3,1	3,6
Номинальная тепловая мощность, кКал/час	69036	15400	14784	34320	40392
Мах температура на выходе, град.С	277	128	116	102	117
Габариты, мм	1030x540x750	893x545x670	1030x590x670	1130x540x750	1130x540x750
Вес, кг	52,4	30	36	64,7	64,6

Производитель имеет право вносить изменения как в содержание данной инструкции, так и в конструкцию аппарата без предварительного уведомления пользователей.

3. Сборка

PASSAT 15M/20M

- Совместите ручку с отверстиями и закрутите крепежные винты
- Сборка окончена



PASSAT 35/50/65/120

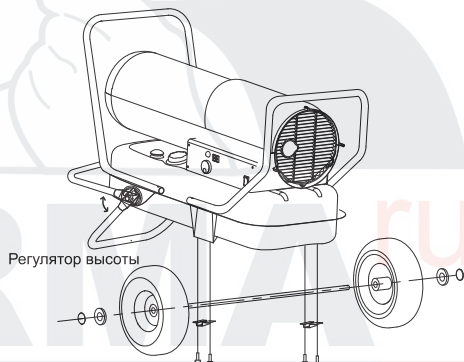
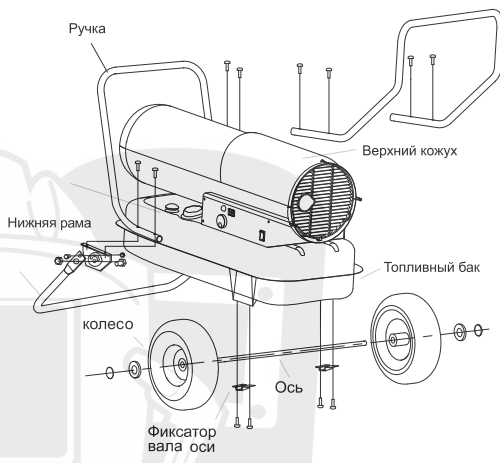
- Пропустить колесную ось через опорную раму для колес. Установить колеса на ось, повернув колесную втулку по направлению к опорной раме.

- На концы колесной оси установить плоские шайбы и шплинты, затем закрепить шплинты, согнув их плоскогубцами.

- Разместить нагреватель на опорной раме для колес. Убедиться, что отверстие для забора воздуха (сзади) находится над колесами. Совместить отверстия на фланце топливного бака с отверстиями на опорной раме для колес (нижняя рама).

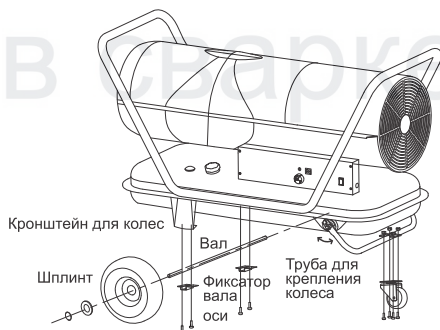
- Установить ручку на фланец топливного бака. Продеть винты сквозь отверстия в ручке, фланце и в опорной раме для колес, затем вручную затянуть гайки на каждом из винтов.

- После установки всех винтов затянуть гайки.



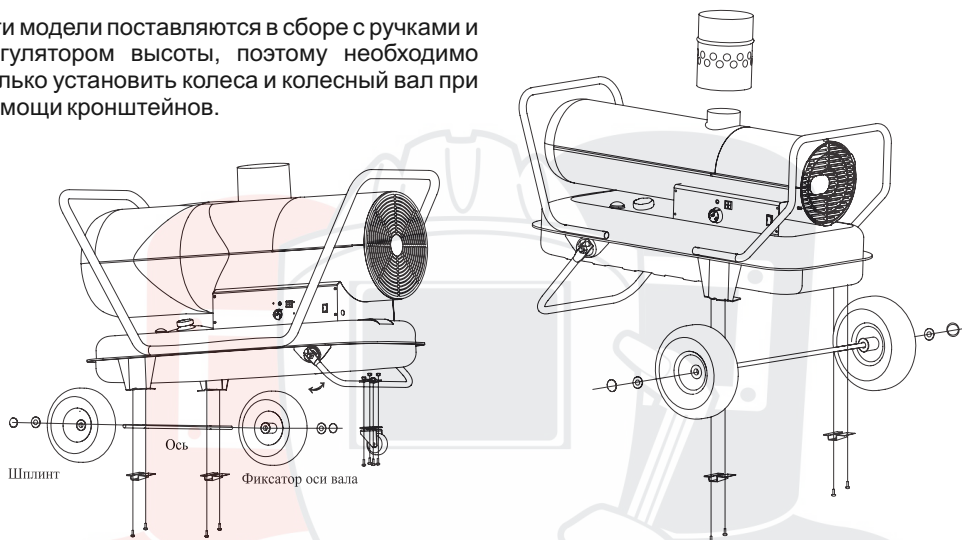
Некоторые модели поставляются в сборе с ручками и регулятором высоты, поэтому:

- Необходимо установить колеса и колесный вал при помощи кронштейнов.



PASSAT 15AP/25AP/45AP/65AP

Эти модели поставляются в сборе с ручками и регулятором высоты, поэтому необходимо только установить колеса и колесный вал при помощи кронштейнов.



4. Описание

Топливная система

Данный нагреватель оборудован электрическим воздушным насосом нагнетающим воздух по воздуховодам, подсоединенным к устройству подачи топлива, затем воздух проходит через форсунку и попадает в горелку. Когда воздух проходит по устройству подачи топлива он заставляет топливо подниматься из бака в форсунку горелки. Затем топливо-воздушная смесь впрыскивается в камеру сгорания.

Система зажигания

Электронная система зажигания подает напряжение на специальную свечу зажигания. Свеча поджигает топливо-воздушную смесь, находящуюся в камере сгорания.

Система подачи воздуха

Двигатель вращает вентилятор, под действием которого воздух движется внутрь камеры сгорания. Нагреваясь в камере, он образует поток горячего воздуха на выходе нагревателя.

Термозащита

Нагреватель оборудован термозащитой, которая отключит его, если температура внутри нагревателя поднимется выше безопасного уровня. Если это произошло, то возможно понадобится обслуживание нагревателя в специализированном сервисном центре. Когда температура упадет ниже температуры запуска, Вы сможете снова запустить нагреватель.

Система электрзащиты

Блок управления нагревателем имеет встроенный плавкий предохранитель, защищающий блок управления и другие электрические компоненты нагревателя. Если Ваш нагреватель не запускается, прежде всего, проверьте плавкий предохранитель и замените его в случае необходимости.

Система контроля пламени

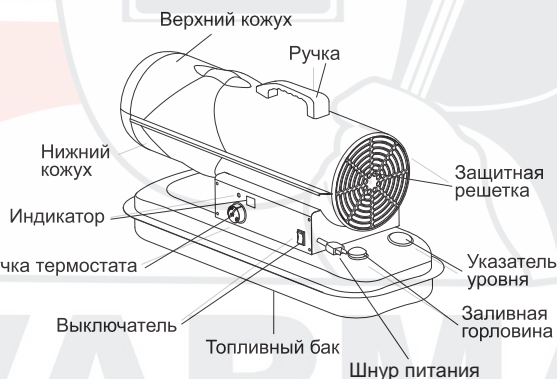
В данном нагревателе установлен фотоэлемент, контролирующий наличие пламени в камере сгорания во время работы в нормальном режиме. Фотоэлемент отключит нагреватель, если пламя в камере сгорания погаснет.

Система регулировки температуры (кроме PASSAT 15M)

Данный нагреватель имеет регулятор температуры на панели управления, который позволяет достичь желаемой температуры в автоматическом режиме. Если установленная температура будет выше текущей, то нагреватель будет работать до тех пор, пока не достигнет ее. Если установленная температура будет ниже текущей, то нагреватель отключится.

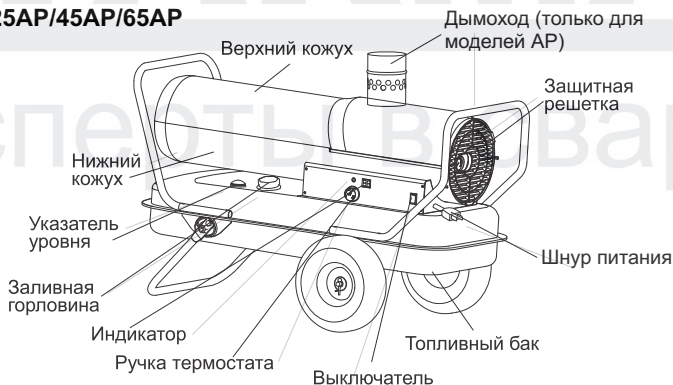
- Настройте нужную температуру, вращая ручку регулятора (через 2 секунды индикатор будет показывать температуру окружающей среды);
- При вращении регулятора установленная температура сбрасывается;
- На индикаторе отображается температура окружающей среды, а установленная отображается каждые 30 секунд.

PASSAT 15M/20M



PASSAT 35/50/65/120

PASSAT 15AP/25AP/45AP/65AP



5. Подготовка к работе и эксплуатация

ЗАПРАВКА

- Никогда не производите заправку в жилом помещении или вблизи открытого огня: делайте это на открытом воздухе. Не переполняйте топливный бак сверх установленного уровня.

ОСТОРОЖНО: Никогда не производите заправку топливом работающего, не остывшего либо включенного в сеть нагревателя.

ВАЖНО ПРИ ПЕРВОМ ИСПОЛЬЗОВАНИИ: При первом использовании вашего нагревателя запускайте его только на открытом воздухе, так как в первые несколько минут работы нагревателя возможно выделение гари и копоти от сгорания масла и других смазочных материалов, попавших внутрь нагревателя при изготовлении.

- Используйте только дизельное топливо.

- Использование старого топлива, которое оставалось в баке долгое время, может привести к поломке нагревателя.

ЗАПУСК

- Залейте топливо в топливный бак

- Закрутите крышку топливного бака

- Включите вилку в заземленную розетку удлинителя. При использовании удлинителя используйте провод соответствующего диаметра.

- Установите с помощью ручки термостата необходимую температуру (кроме модели PASSAT 15M), затем установите выключатель нагревателя в положение "ВКЛ". Загорится индикатор питания и нагреватель начнет работать. При вращении регулятора установленная температура сбрасывается. На индикаторе отображается температура окружающей среды, а установленная отображается каждые 30 секунд.

- Если пуск нагревателя не произошел, то переместите выключатель в положение "ВЫКЛ", а затем снова в положение "ВКЛ".

ПРИМЕЧАНИЕ: Блок управления нагревателем имеет встроенный плавкий предохранитель, защищающий блок управления и другие электрические компоненты нагревателя. Если нагреватель не запускается, прежде всего, проверьте плавкий предохранитель и замените его в случае необходимости. Так же проверьте вашу электрическую сеть на соответствие параметрам нагревателя (напряжение и частота).

ОСТАНОВКА

- Выключите нагреватель, переместив выключатель в положение "ВЫКЛ" и выньте вилку из розетки.

- После выключения вентилятор будет работать еще 3-4 минуты для охлаждения.

ПРЕДУПРЕЖДЕНИЕ: Не вынимайте вилку нагревателя из розетки во время работы вентилятора охлаждения. В случае перегрева может возникнуть поломка.

ПЕРЕЗАПУСК

- Подождите 10 секунд после остановки

- Запустите нагреватель, выполнив все действия пункта ЗАПУСК

6. Консервация

Если нагреватель планируется длительное время не использовать, то необходимо его к этому подготовить.

- Используя небольшое количество топлива, ополосните бак изнутри.

ЗАПРЕЩАЕТСЯ СМЕШИВАТЬ ТОПЛИВО С ВОДОЙ, поскольку это приведет к появлению ржавчины внутри бака. Полностью слить топливо.

ПРИМЕЧАНИЕ: Не рекомендуется использовать в качестве топлива дизель, который хранился долгое время, особенно в летние месяцы до следующего отопительного сезона, так как такое топливо утрачивает часть своих свойств и может стать причиной поломки.

- В месте хранения не должна присутствовать пыль и разъедающие пары.

- Поместите нагреватель в упаковке в сухое и чистое место. Руководство пользователя должно всегда храниться вместе с нагревателем.

7. Техническое обслуживание

ОСТОРОЖНО

Запрещено выполнять обслуживание и ремонт включенного в сеть или еще не остывшего нагревателя!

ДЛЯ РЕМОНТА И ОБСЛУЖИВАНИЯ ИСПОЛЬЗУЙТЕ ТОЛЬКО ОРИГИНАЛЬНЫЕ ЗАПАСНЫЕ ЧАСТИ И РАСХОДНЫЕ МАТЕРИАЛЫ. ИСПОЛЬЗОВАНИЕ НЕОРИГИНАЛЬНЫХ ЗАПАСНЫХ ЧАСТЕЙ ЛИШАЕТ ВАС ПРАВА НА ГАРАНТИЙНЫЙ РЕМОНТ И СНИЖАЕТ БЕЗОПАСНОСТЬ ПРИБОРА.

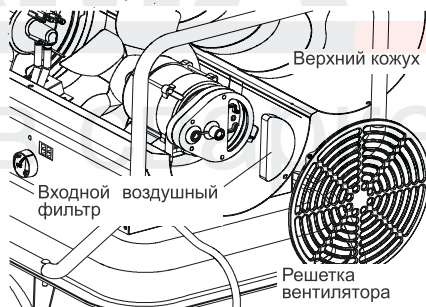
ТОПЛИВНЫЙ БАК

Промывайте бак каждые 200 часов работы и при консервации.

ВХОДНОЙ ВОЗДУШНЫЙ ФИЛЬТР

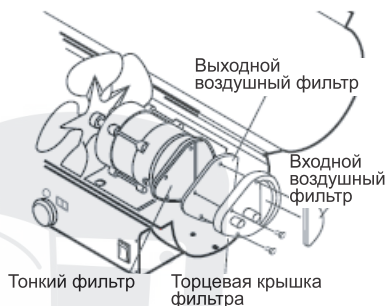
ПРОМЫТЬ В МЫЛЬНОМ РАСТВОРЕ И ПРОСУШИТЬ (КАЖДЫЕ 500 ЧАСОВ РАБОТЫ ИЛИ ПО НЕОБХОДИМОСТИ).

- Вынуть винты, установленные сбоку нагревателя при помощи отвертки.
- Снять верхний кожух.
- Снять решетку вентилятора
- Промыть фильтр и установить его на место
- Установить на место решетку вентилятора и верхний кожух.



ВЫХОДНОЙ ВОЗДУШНЫЙ ФИЛЬТР, ТОНКИЙ ФИЛЬТР ЗАМЕНЯТЬ КАЖДЫЕ 500 ЧАСОВ РАБОТЫ ИЛИ РАЗ В ГОД

- Снять верхний кожух и решетку вентилятора.
- Вынуть винты из торцевой крышки фильтра при помощи отвертки.
- Снять торцевую крышку фильтра.
- Заменить воздушный выходной фильтр и тонкий фильтр.
- Установить на место торцевую крышку фильтра.
- Установить на место решетку вентилятора и верхний кожух.



ЛОПАСТИ ВЕНТИЛЯТОРА ОЧИЩАТЬ РАЗ В СЕЗОН ИЛИ В СЛУЧАЕ НЕОБХОДИМОСТИ

- Снять верхнюю часть корпуса.
- При помощи гаечного ключа ослабить винт, удерживающие лопасти вентилятора на валу.
- Снять лопасти с вала.
- Протереть лопасти мягкой тканью смоченной в легком растворителе.
- Хорошо просушите лопасти.
- Установите лопасти на вал.
- Надеть лопасти плотно на конец вала.
- Установить винт на вал вентилятора.
- Затянуть плотно винт. Установить на место верхний кожух.

ТОПЛИВНЫЙ ФИЛЬТР ОЧИЩАЙТЕ ИЛИ ЗАМЕНЯЙТЕ ДВАЖДЫ ЗА ОТОПИТЕЛЬНЫЙ СЕЗОН ИЛИ ЧАЩЕ ПРИ НЕОБХОДИМОСТИ

- Вынуть винты из боковой крышки.
- Отсоединить провода выключателя питания и снять крышку
- Отсоединить топливопровод от горловины топливного фильтра.
- Потянуть топливопровод.
- Повернуть топливный фильтр по часовой стрелке на 90 градусов, потянуть и снять его.
- Промыть топливный фильтр топливом и установить его на место.

Чистка, регулировка и замена форсунки, свечи зажигания, фотоэлемента и топливного насоса должна производиться квалифицированными специалистами Сервисного центра.

8. Неисправности и их устранение

НА ИНДИКАТОРЕ	НЕИСПРАВНОСТЬ	УСТРАНЕНИЕ
E0	НЕ РАБОТАЕТ ВЫКЛЮЧАТЕЛЬ	
	Сломан выключатель	Отсоедините питание и проверьте выключатель
E1	ОШИБКА ДАТЧИКА ПЛАМЕНИ	
	Нет топлива в баке	Заправить бак топливом
	Загрязнен фотозлемент	Обратитесь в Сервисный центр
	Загрязнен входной, выходной воздушные фильтры или тонкий фильтр	Очистите фильтр
	Загрязнена форсунка	Обратитесь в Сервисный центр
	Наличие воды в топливном баке и/или загрязнен топливный фильтр	Промыть топливный бак чистым керосином
	Вышла из строя система зажигания	Обратитесь в Сервисный центр
	Неправильное давление насоса	Обратитесь в Сервисный центр
	Вышел из строя или не правильно установлен фотозлемент	Обратитесь в Сервисный центр
	Нарушен контакт между системой зажигания и блоком управления	Обратитесь в Сервисный центр
Провода системы зажигания не подсоединены к свече зажигания	Обратитесь в Сервисный центр	
E2	ОШИБКА ДАТЧИКА ТЕМПЕРАТУРЫ	
	Нарушено соединение между датчиком температуры в помещении и блоком управления	Обратитесь в Сервисный центр
	Датчик температуры в помещении вышел из строя или отсоединен	Обратитесь в Сервисный центр
	На термостате установлена слишком низкая температура	Отрегулируйте температуру
E3	НЕИСПРАВНА ТЕРМОЗАЩИТА	
	Сбой датчика термозащиты	Остудить и перезапустить
E6	СРАБАТЫВАНИЕ ДАТЧИКА УРОВНЯ ТОПЛИВА	
	Мало топлива	Долить топливо
L0	Температура ниже -9°C	Нормальные условия
Hi	Температура ниже +50°C	Отключить питание
Мигание	Сбой в работе	Перезапустить нагреватель

9. Гарантийные обязательства

Гарантийный срок на оборудование указывается в прилагаемом сервисном талоне.

Гарантия относится к дефектам в материалах и узлах и не распространяется на компоненты, подверженные естественному износу и работы по техническому обслуживанию.

Гарантийному ремонту подлежат только очищенные от пыли и грязи аппараты в заводской упаковке, полностью укомплектованные, имеющие инструкцию по эксплуатации, гарантийный талон с указанием даты продажи, при наличии штампа магазина, заводского номера и оригиналов товарного и кассового чеков, выданных продавцом.

В течение гарантийного срока Сервисный центр устраняет за свой счёт выявленные производственные дефекты. Производитель снимает свои гарантийные обязательства и юридическую ответственность при несоблюдении потребителем инструкций по эксплуатации, самостоятельной разборки, ремонта и технического обслуживания аппарата, а также не несет никакой ответственности за причиненные травмы и нанесенный ущерб.